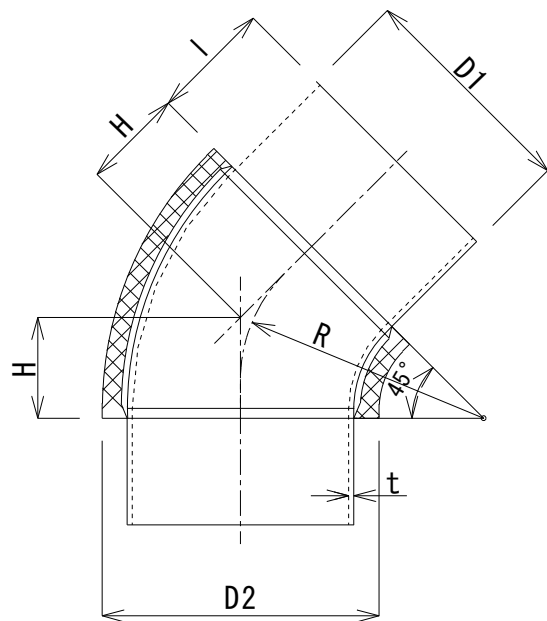


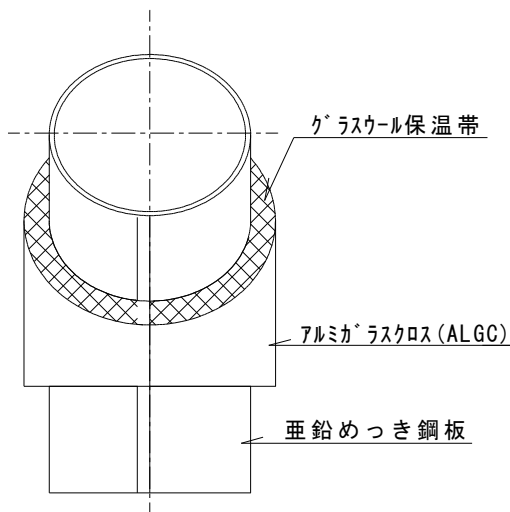
呼径 D1 (mm)	外径 (参考) D2 (mm)	板厚 t (mm)	ハゼ ピッチ (mm)	ハゼ 幅 (mm)	ハゼ 高 (mm)
100	151	0.5	125以下	6以上	1.5
125	176	0.5	150以下	6以上	1.5
150	201	0.5	150以下	6以上	1.5
175	226	0.5	150以下	6以上	1.5
200	251	0.5	150以下	6以上	1.5
225	276	0.5	150以下	6以上	1.5
250	301	0.5	150以下	6以上	1.5
275	326	0.5	150以下	6以上	1.5
300	351	0.5	150以下	6以上	1.5
325	376	0.5	150以下	6以上	1.5
350	401	0.5	150以下	6以上	1.5
375	426	0.8	150以下	6以上	1.8
400	451	0.8	150以下	6以上	1.8

被覆材(グラスウール保温帯)		
密度 (kg/m ³)	厚さ (mm)	熱伝導率 (W/m·K) 70℃
40	25	0.052

記事 :	製図	検図	承認	図面番号	縮尺	作成日付	仕様図	フジエダクトA
	尾形	村田	中澤	FA-01A-01	NO SCALE	2010年04月01日 更新日付 2021年04月13日		直管(40K)
							フジモリ産業株式会社	



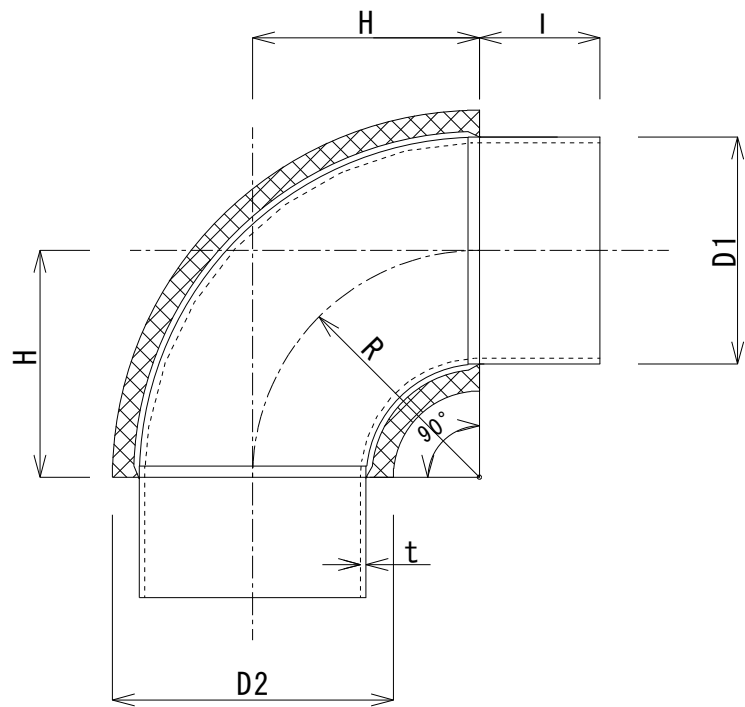
※ R = 0.4D



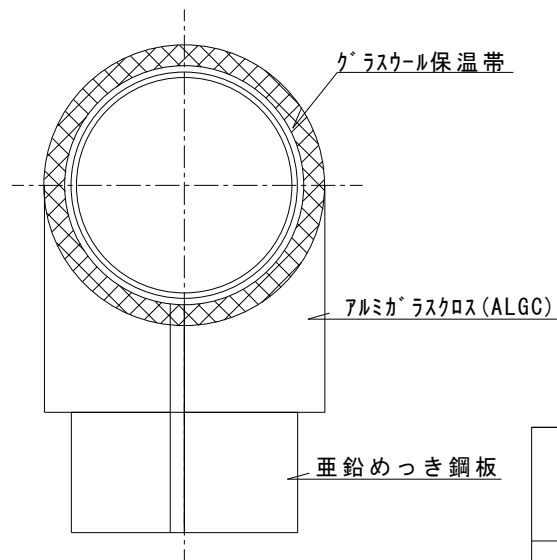
呼径 D1 (mm)	外径(参考) D2 (mm)	板厚 t (mm)	長さ H (mm)	差込長さ l (mm)
100	151	0.6	40	60
125	176	0.6	50	60
150	201	0.6	60	80
175	226	0.6	70	80
200	251	0.6	80	80
225	276	0.6	90	60
250	301	0.6	100	60
275	326	0.6	110	60
300	351	0.6	120	60
325	376	0.8	130	60
350	401	0.8	140	60
375	426	0.8	150	60
400	451	0.8	160	60

被覆材(グラスウール保温帯)		
密度 (kg/m ³)	厚さ (mm)	熱伝導率 (W/m·K) 70℃
40	25	0.052

記事 :	製図	検図	承認	図面番号	縮尺	作成日付	仕様図	フジエダクトA
	尾形	村田	中澤	FA-03A-01	NO SCALE	2021年04月13日 更新日付		45°エルボ(40k)
								Ⓜ フジモリ産業株式会社



※ R = 1D



呼径 D1 (mm)	外径(参考) D2 (mm)	板厚 t (mm)	長さ H (mm)	差込長さ I (mm)
100	151	0.6	100	60
125	176	0.6	125	60
150	201	0.6	150	80
175	226	0.6	175	80
200	251	0.6	200	80
225	276	0.6	225	60
250	301	0.6	250	60
275	326	0.6	275	60
300	351	0.6	300	60
被覆材(グラスウール保温帯)				
密度 (kg/m ³)	厚さ (mm)	熱伝導率 (W/m·K) 70℃	325	376
			350	401
			375	426
40	25	0.052	400	451
			400	60

記事 :	製図	検図	承認	図面番号	縮尺	作成日付	仕様図	フジエダクトA
	尾形	村田	中澤	FA-04A-01	NO SCALE	2021年04月13日 更新日付		90°エルボ(40K)
								フジモリ産業株式会社