

標準施工要領書

厨房用排気ダクトサイレンサー

「サイレントダクトFK」

作成	2010年2月1日
改訂	2018年4月2日

フジモリ産業株式会社

厨房用排気ダクトサイレンサー

サイレントダクトFK

1-1

運搬・保管

- ・ 表面被覆材が損傷を起さないように、サイレントダクトの運搬時及び保管時には注意が必要です。特に積み重ねを行う場合には、下積みになったサイレントダクトが変形を起さないようにして下さい。
- ・ 雨水等が当たらないように、シート等で十分養生を行って下さい。
- ・ サイレントダクトを横積みする場合、平滑面の上に置いてください。

1-2

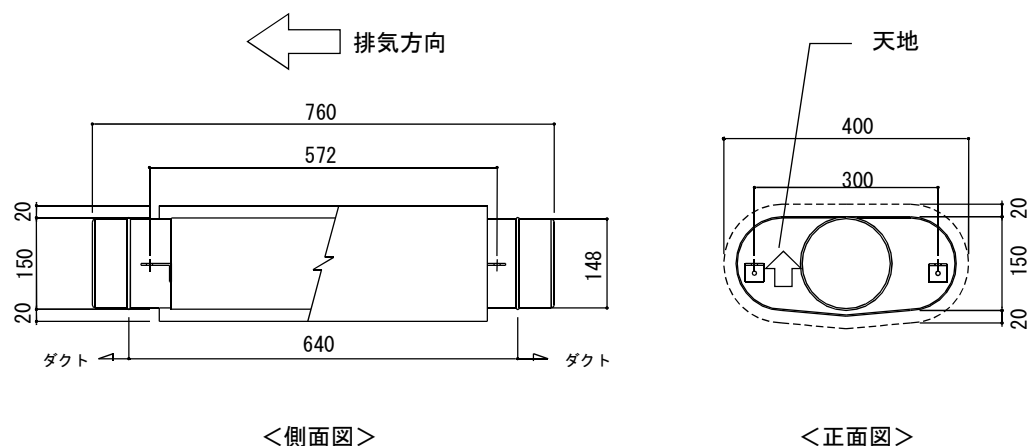
補修用テープ

- ・ 補修用テープには、高密度断熱材を基材とした粘着テープやALGC粘着テープを使用してください。

1-3

基本形状

■サイレントダクト

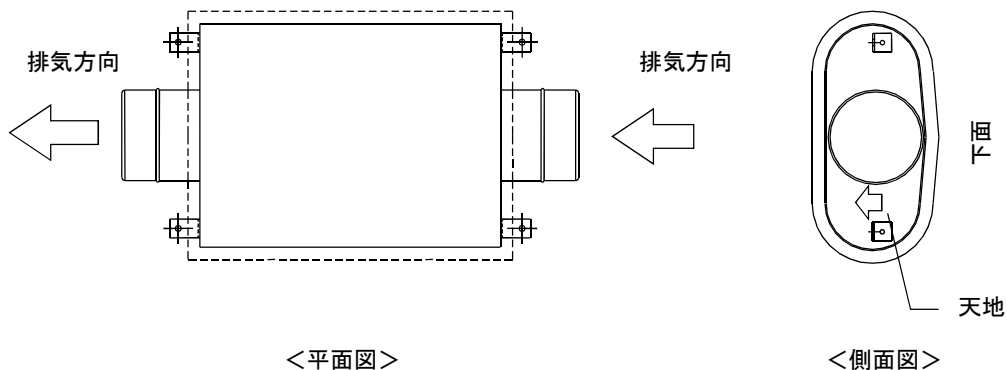


2-1

施工方法

1. 吊り込みに関する注意点

- 1) サイレントダクトの設置は、本体下面に表示の接続指示に従い、排気方向を確認してください。その際、接続指示面（表示）を下面として設置してください。

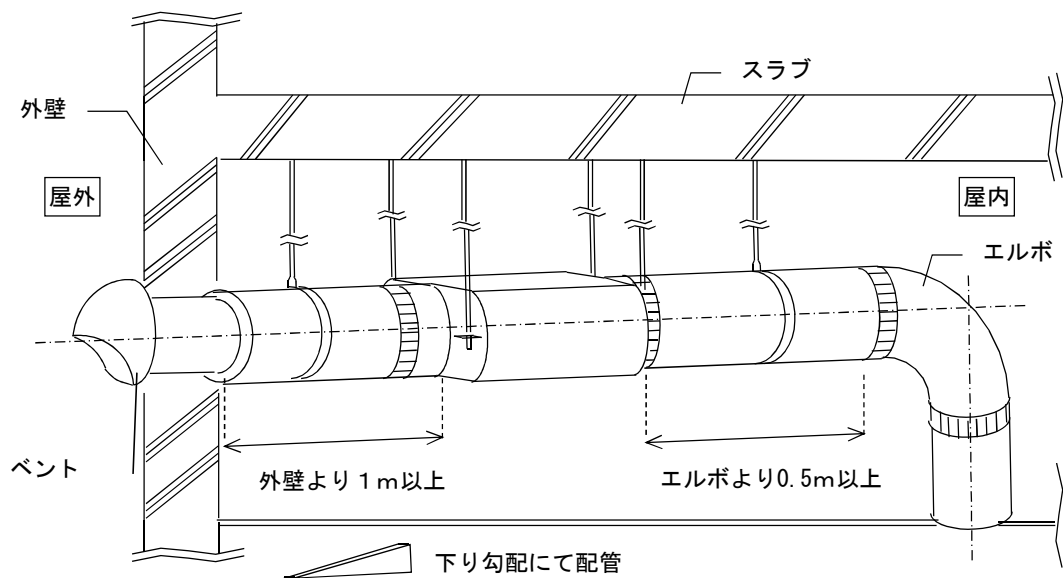


- 2) サイレントダクトは、付属の吊り金具4点に合わせて吊り支持を設けてください。

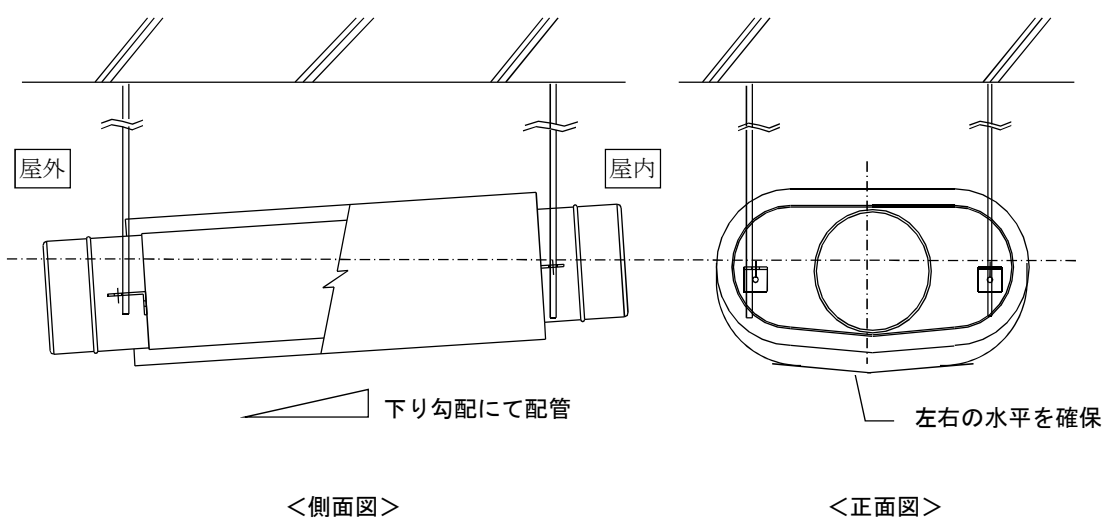
厨房用排気ダクトサイレンサー
サイレントダクトFK

- 3) サイレントダクトは、原則として外壁より1 m以上屋内側、及び風上側エルボから0.5m以上離して設置してください。
- 4) ダクト配管は、外壁に向かって下り勾配を取るようにしてください。

<施工例>



- 5) サイレントダクトは外壁に向かって下がり勾配を取るように設置してください。その際、左右の水平を確保するよう吊り金具で調整してください。



3-2
その他

特に現場の指示がある場合は、それによるものとする。

※1 ダクトの接続方法、下り勾配は、工事仕様書等の現場の指示に従ってください。