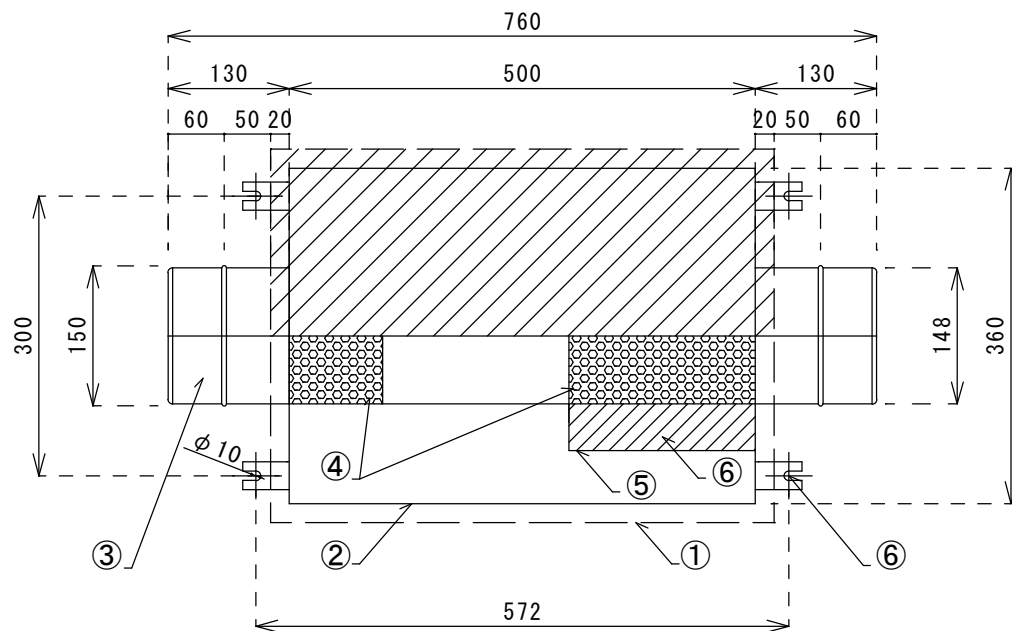
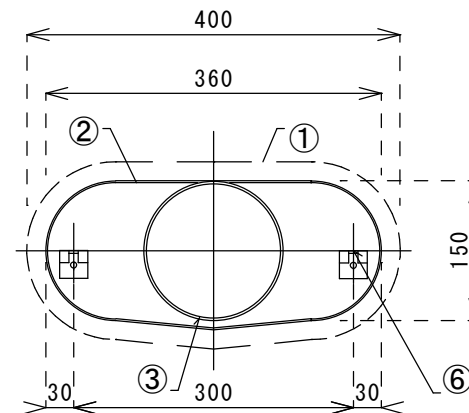
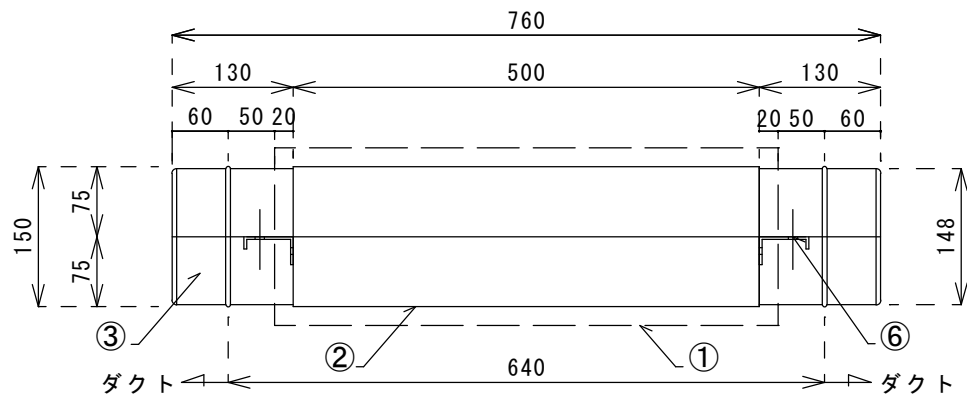


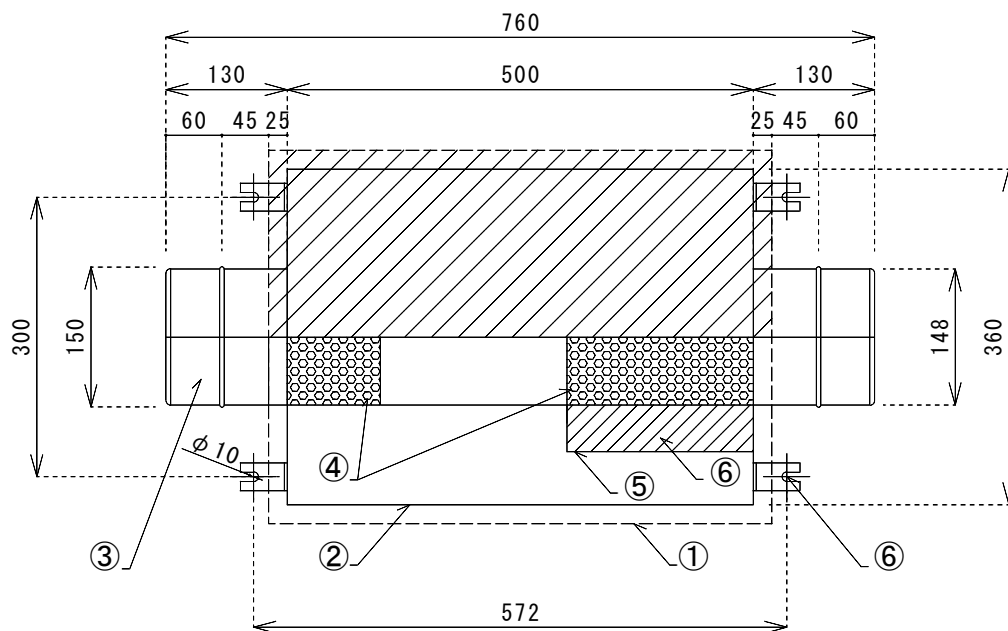
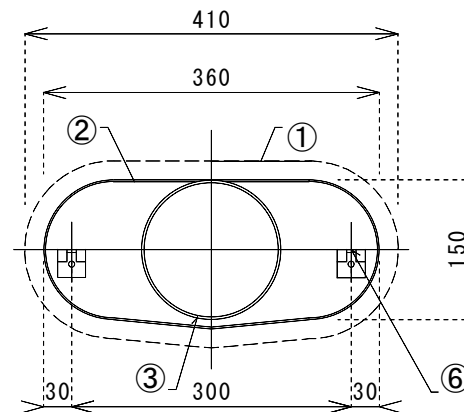
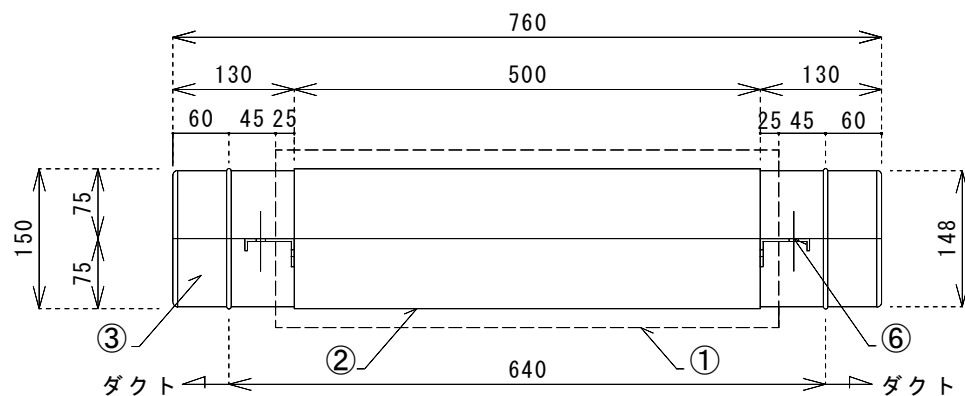
No.	名称	仕様
1	外管	亜鉛めっき鋼板 0.6 t
2	内管(1)	亜鉛めっき鋼板 0.6 t
3	内管(2)	パンチングメタル 0.6 t 開口率58% φ8-10P60° 千鳥
4	内層管	亜鉛めっき鋼板 0.6 t
5	吸音材	特殊ガラス繊維フェルト
6	吊金具	亜鉛めっき鋼板 1.6 t φ10

記事:	製図	検図	承認	図面番号	縮尺	作成日付	仕様図	サイレントダクトFK
	尾形	村田	中澤	SD-01A -01	NO SCALE	2010年04月01日 更新日付 2018年04月02日		フジモリ産業株式会社



No.	名称	仕様
1	被覆材	特殊ガラス繊維フェルト 180kg/m ³ 20mm
2	外管	亜鉛めっき鋼板 0.6 t
3	内管(1)	亜鉛めっき鋼板 0.6 t
4	内管(2)	ハンチングメタル 0.6 t 開口率58% φ8-10P60° 千鳥
5	内層管	亜鉛めっき鋼板 0.6 t
6	吸音材	特殊ガラス繊維フェルト
7	吊金具	亜鉛めっき鋼板 1.6 t φ10

記事:	製図	検図	承認	図面番号	縮尺	作成日付	仕様図	サイレントダクトFK	
	尾形	村田	中澤	SD-02A -01	NO SCALE	2010年04月01日 更新日付 2018年04月02日		断熱材付き	
									フジモリ産業株式会社



No.	名称	仕様
1	被覆材	グラスウール 40kg/m ³ 25mm
2	外管	亜鉛めっき鋼板 0.6 t
3	内管(1)	亜鉛めっき鋼板 0.6 t
4	内管(2)	ハンチングメタル 0.6 t 開口率58% φ8-10P60° 千鳥
5	内層管	亜鉛めっき鋼板 0.6 t
6	吸音材	特殊ガラス繊維フェルト
7	吊金具	亜鉛めっき鋼板 1.6 t φ10

記事:	製図	検図	承認	図面番号	縮尺	作成日付	仕様図	サイレントダクトFK
	尾形	村田	中澤	SD-03A -01	NO SCALE	2010年04月01日 更新日付 2018年04月02日		保温材付き
							フジモリ産業株式会社	