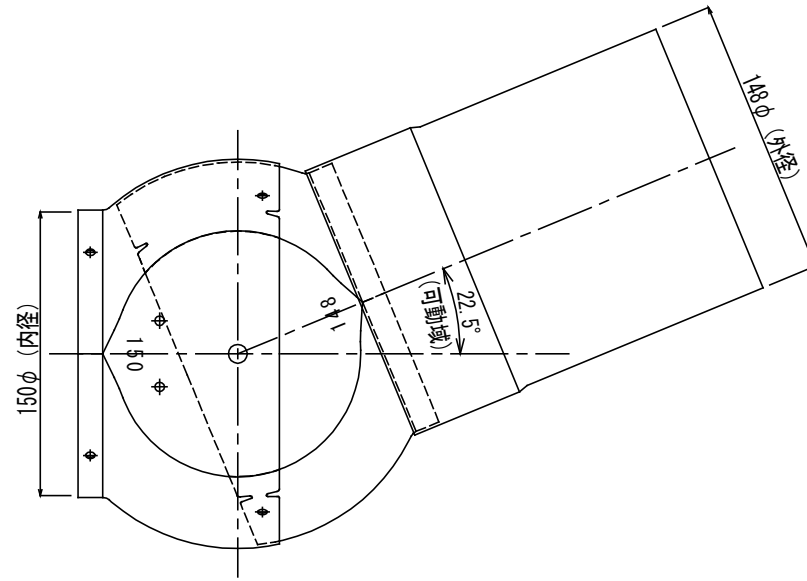
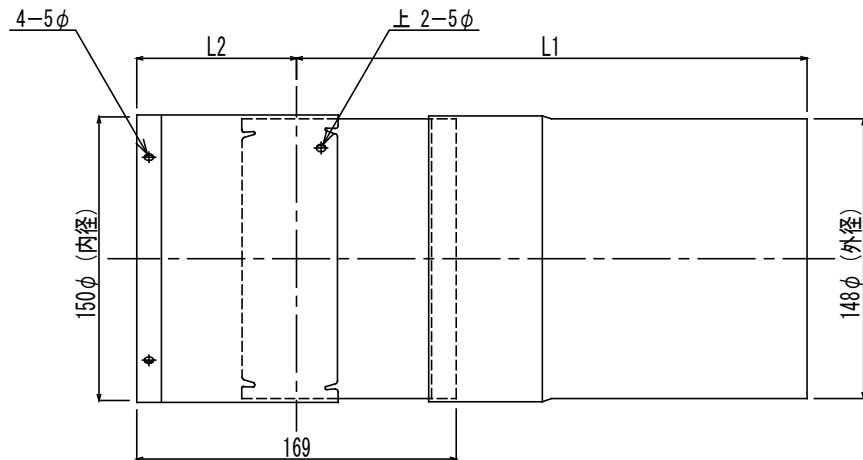


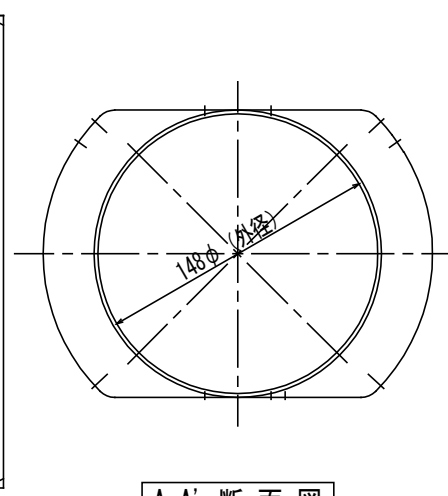
平面図



平面図 (角度変更時)



側面図



A-A' 断面図

品名	L1 (参考) (mm)	L2 (参考) (mm)
FITエルボ150φ調整部140L	270	85
FITエルボ150φ調整部210L	340	

No.	名称	材質
1	本体	溶融亜鉛めっき鋼板 1.0t
2	調整部	溶融亜鉛めっき鋼板 0.6t

記事：溶融亜鉛めっき鋼板 JIS G 3302

製図	検図	承認	図面番号	縮尺	作成日付
中鉢	梅宮	村田	FK-05A -01	NO SCALE	2023年06月21日 更新日付 2023年10月31日

仕様図

FITエルボ

フジモリ産業株式会社