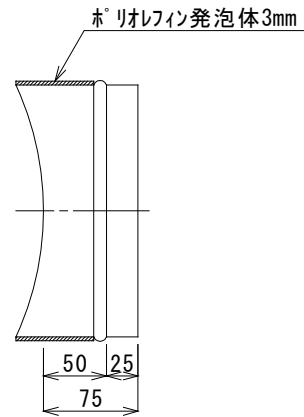
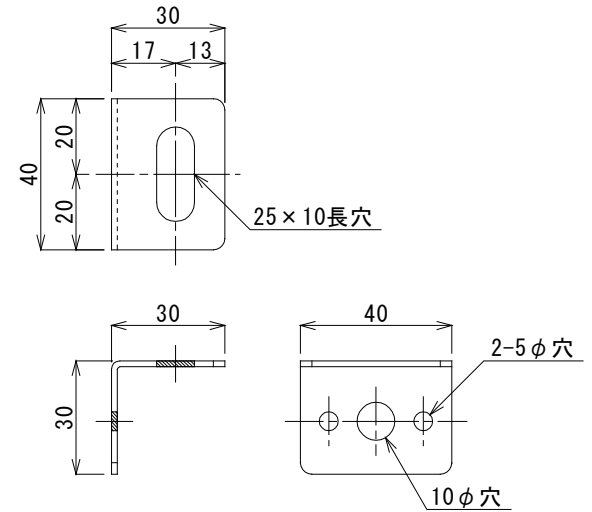


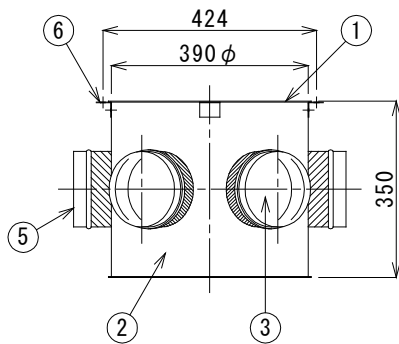
平面図 S=1:15



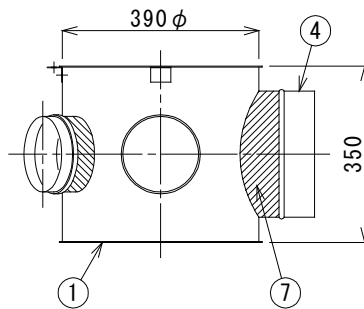
接続口部詳細図 S=1:6



吊金具詳細図 S=1:2



A立面図 S=1:15



B立面図 S=1:15

No.	名称	仕様
1	上蓋・底蓋	亜鉛めっき鋼板 0.6mm
2	外装材	亜鉛めっき鋼板 0.6mm
3	吸音・断熱材	グラスウール断熱材40k-25mm 内貼 (黒色ガラスクロス貼)
4	吸込口短管	亜鉛めっき鋼板 0.6mm
5	接続口短管	亜鉛めっき鋼板 0.6mm
6	吊金具	亜鉛めっき鋼板 1.6mm
7	断熱材	ホリオロフィン発泡体 3mm

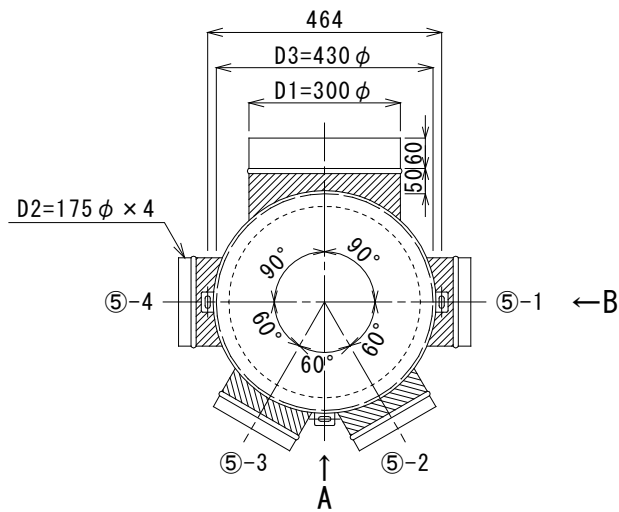
記事：製品重量(参考)：5.2kg

製図	検図	承認	図面番号	縮尺
廣井	村田	佐藤	TC-01A -01	A4 1:15 1:6, 1:2

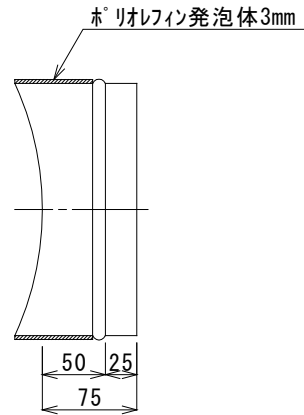
作成日付
2010年04月01日
更新日付
2022年10月04日

仕様図	タートルチャンバー
	TCK4-1525

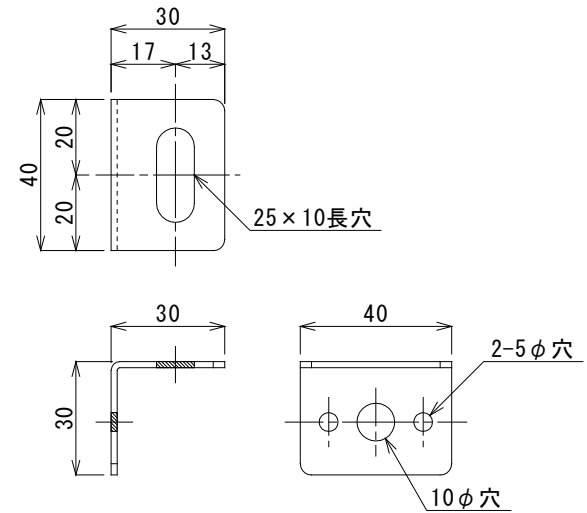
フジモリ産業株式会社



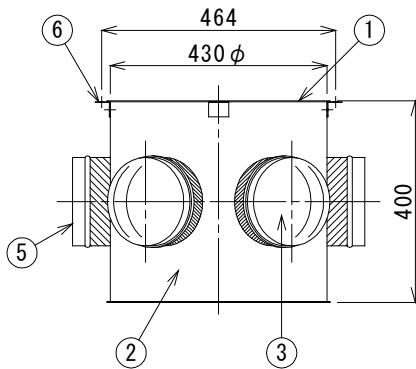
平面図 S=1:15



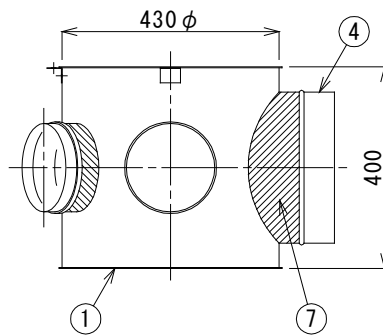
接続口部詳細図 S=1:6



吊金具詳細図 S=1:2



A立面図 S=1:15



B立面図 S=1:15

No.	名称	仕様
1	上蓋・底蓋	亜鉛めっき鋼板 0.6mm
2	外装材	亜鉛めっき鋼板 0.6mm
3	吸音・断熱材	グラスウール断熱材40k-25mm 内貼 (黒色ガラスクロス貼)
4	吸込口短管	亜鉛めっき鋼板 0.6mm
5	接続口短管	亜鉛めっき鋼板 0.6mm
6	吊金具	亜鉛めっき鋼板 1.6mm
7	断熱材	ホリオレフィン発泡体 3mm

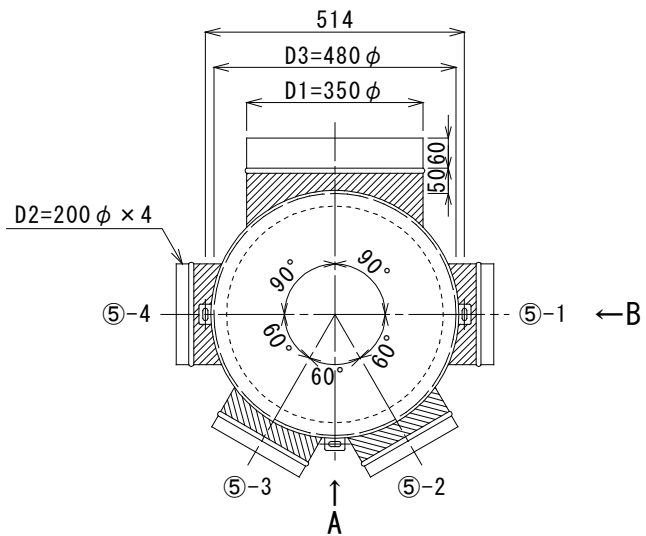
記事：製品重量(参考)：6.5kg

製図 検図 承認 図面番号 縮尺
 廣井 京井 村田 TC-02A A4 1:15
 -01 1:6, 1:2

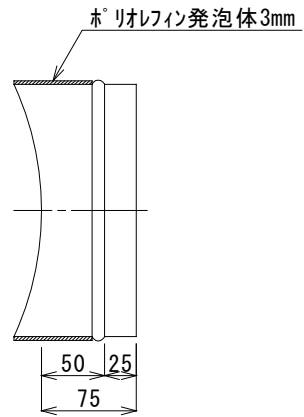
作成日付
 2010年04月01日
 更新日付
 2022年08月22日

仕様図 タートルチャンバー
 TCK4-1730

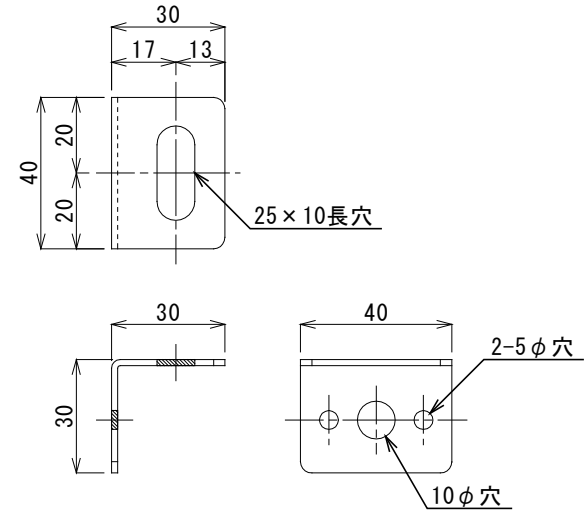
フジモリ産業株式会社



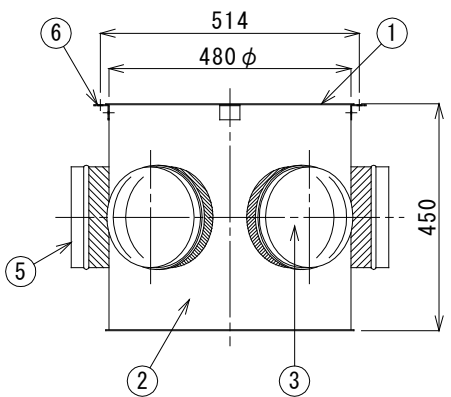
平面図 S=1:15



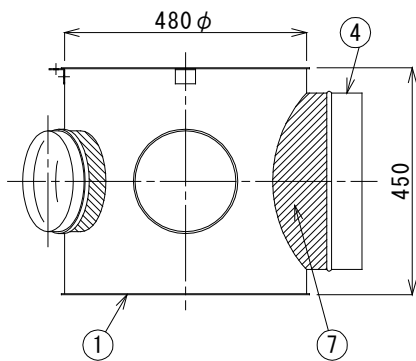
接続口部詳細図 S=1:6



吊金具詳細図 S=1:2



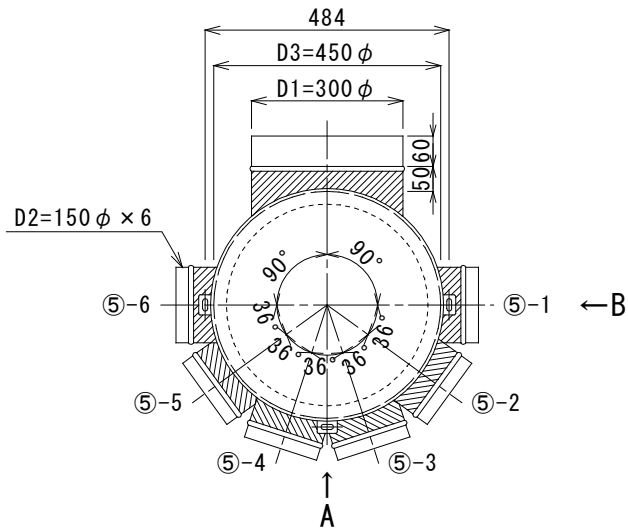
A立面図 S=1:15



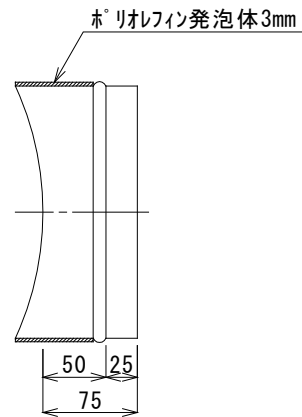
B立面図 S=1:15

No.	名称	仕様
1	上蓋・底蓋	亜鉛めっき鋼板 0.6mm
2	外装材	亜鉛めっき鋼板 0.6mm
3	吸音・断熱材	グラスウール断熱材40k-25mm 内貼 (黒色ガラスクロス貼)
4	吸込口短管	亜鉛めっき鋼板 0.6mm
5	接続口短管	亜鉛めっき鋼板 0.6mm
6	吊金具	亜鉛めっき鋼板 1.6mm
7	断熱材	ポリウレタン発泡体 3mm

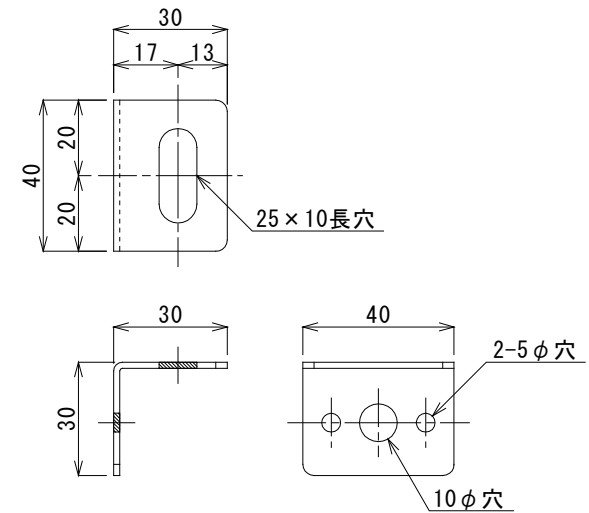
記事：製品重量(参考)：7.7kg	製図 廣井	検図 村田	承認 佐藤	図面番号 TC-03A -01	縮尺 A4 1:15 1:6, 1:2	作成日付 2010年04月01日	仕様図 タートルチャンバー TCK4-2035
						更新日付 2022年10月04日	
						フジモリ産業株式会社	



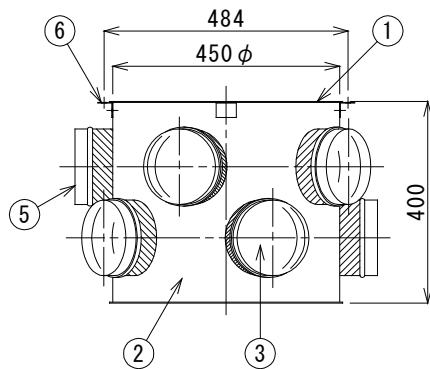
平面図 S=1:15



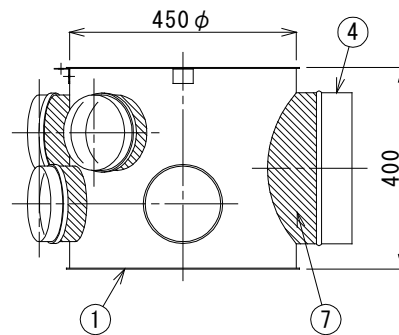
接続口部詳細図 S=1:6



吊金具詳細図 S=1:2



A立面図 S=1:15



B立面図 S=1:15

No.	名称	仕様
1	上蓋・底蓋	亜鉛めっき鋼板 0.6mm
2	外装材	亜鉛めっき鋼板 0.6mm
3	吸音・断熱材	グラスウール断熱材40k-25mm 内貼 (黒色ガラスクロス貼)
4	吸込口短管	亜鉛めっき鋼板 0.6mm
5	接続口短管	亜鉛めっき鋼板 0.6mm
6	吊金具	亜鉛めっき鋼板 1.6mm
7	断熱材	ホリウフィン発泡体 3mm

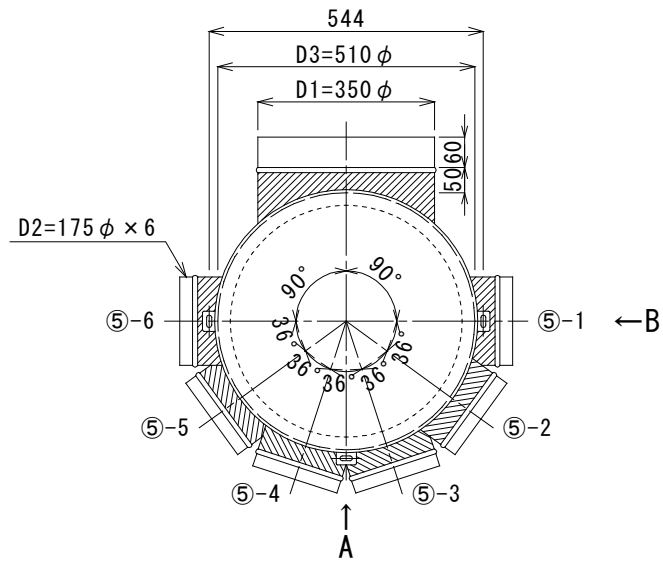
記事：製品重量(参考)：7.0kg

製図 検図 承認 図面番号 縮尺
 廣井 京井 村田 TC-04A A4 1:15
 -01 1:6, 1:2

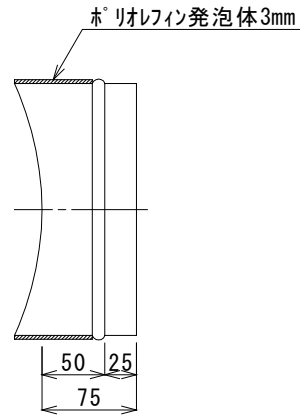
作成日付
 2010年04月01日
 更新日付
 2022年08月22日

仕様図 タートルチャンバー
 TCK6-1530

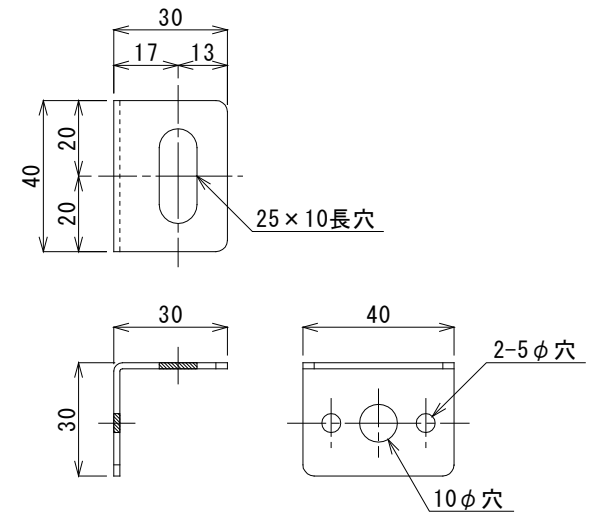
フジモリ産業株式会社



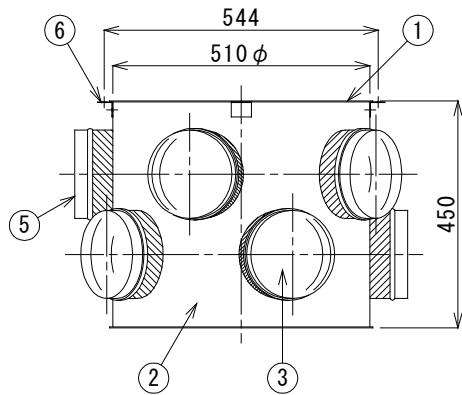
平面図 S=1:15



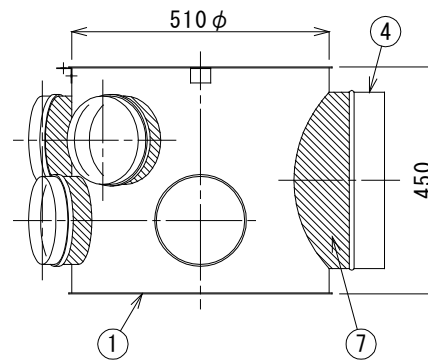
接続口部詳細図 S=1:6



吊金具詳細図 S=1:2



A立面図 S=1:15



B立面図 S=1:15

No.	名称	仕様
1	上蓋・底蓋	亜鉛めっき鋼板 0.6mm
2	外装材	亜鉛めっき鋼板 0.6mm
3	吸音・断熱材	グラスウール断熱材40k-25mm 内貼 (黒色ガラスクロス貼)
4	吸込口短管	亜鉛めっき鋼板 0.6mm
5	接続口短管	亜鉛めっき鋼板 0.6mm
6	吊金具	亜鉛めっき鋼板 1.6mm
7	断熱材	ホリウフィン発泡体 3mm

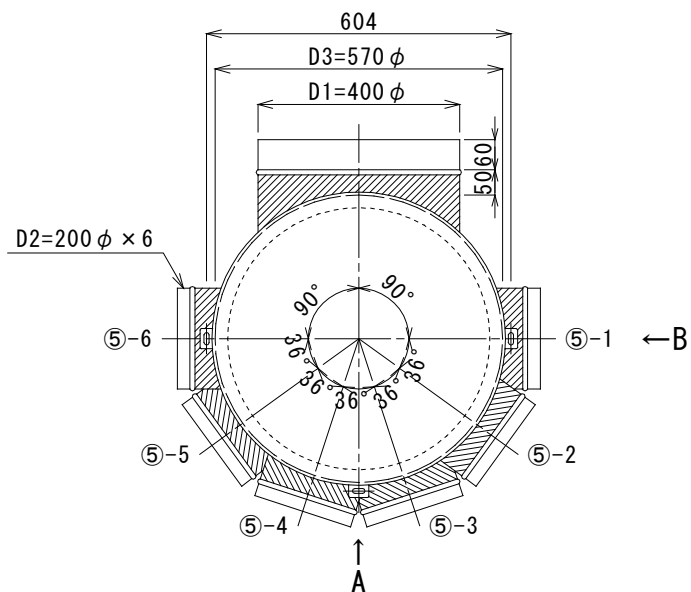
記事：製品重量(参考)：8.5kg

製図 検図 承認 図面番号 縮尺
 廣井 京井 村田 TC-05A A4 1:15
 -01 1:6, 1:2

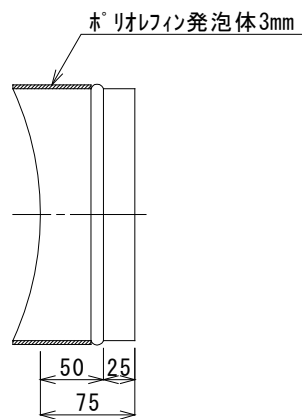
作成日付
 2010年04月01日
 更新日付
 2022年08月22日

仕様図 タートルチャンバー
 TCK6-1735

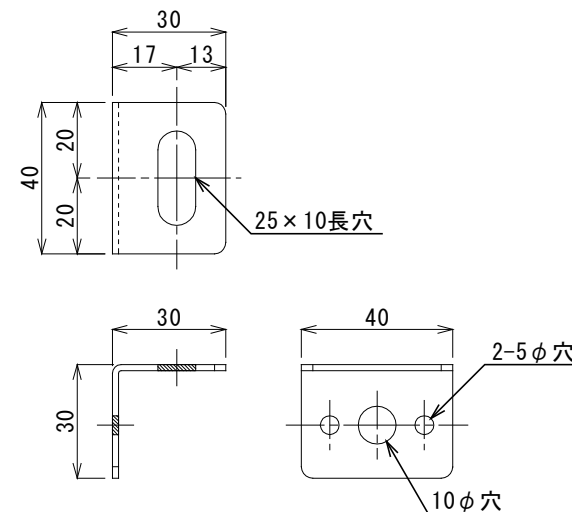
フジモリ産業株式会社



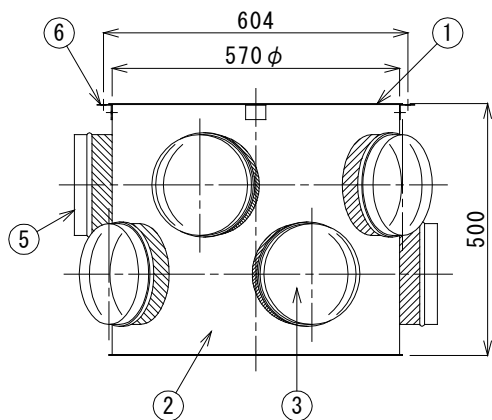
平面図 S=1:15



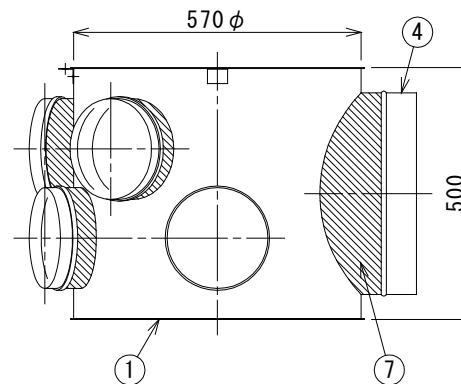
接続口部詳細図 S=1:6



吊金具詳細図 S=1:2



A立面図 S=1:15



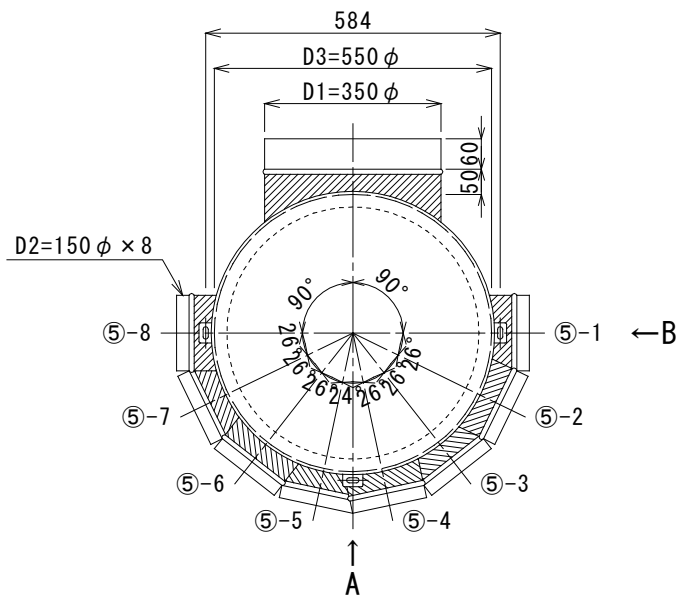
B立面図 S=1:15

No.	名称	仕様
1	上蓋・底蓋	亜鉛めっき鋼板 0.6mm
2	外装材	亜鉛めっき鋼板 0.6mm
3	吸音・断熱材	グラスウール断熱材40k-25mm 内貼 (黒色ガラスクロス貼)
4	吸込口短管	亜鉛めっき鋼板 0.6mm
5	接続口短管	亜鉛めっき鋼板 0.6mm
6	吊金具	亜鉛めっき鋼板 1.6mm
7	断熱材	ホリロフィン発泡体 3mm

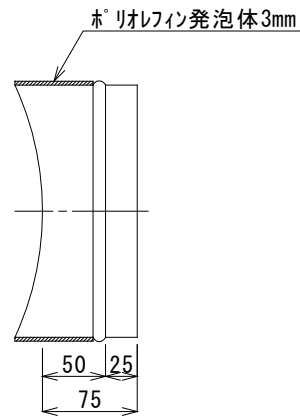
記事：製品重量(参考)：10.0kg

製図	検図	承認	図面番号	縮尺	作成日付
廣井	京井	村田	TC-06A -01	A4 1:15 1:6, 1:2	2010年04月01日 更新日付 2022年08月22日

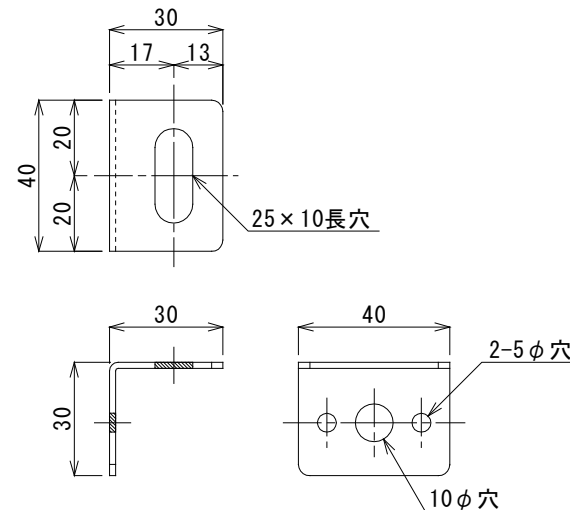
仕様図	ターゲットチャンバー
	TCK6-2040
フジモリ産業株式会社	



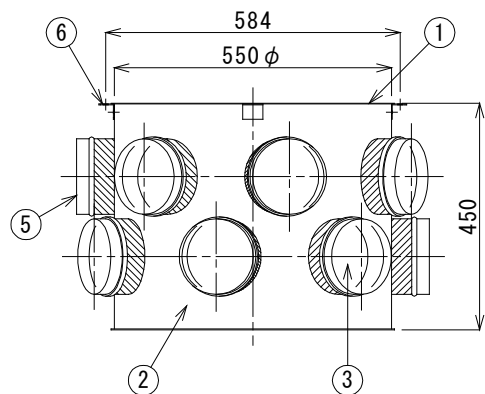
平面図 S=1:15



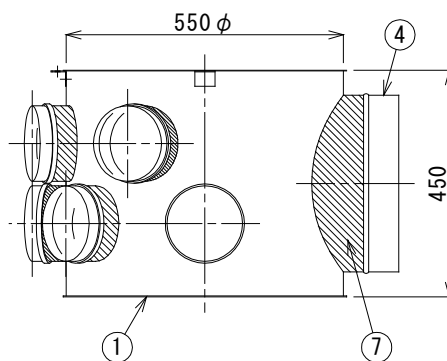
接続口部詳細図 S=1:6



吊金具詳細図 S=1:2



A立面図 S=1:15



B立面図 S=1:15

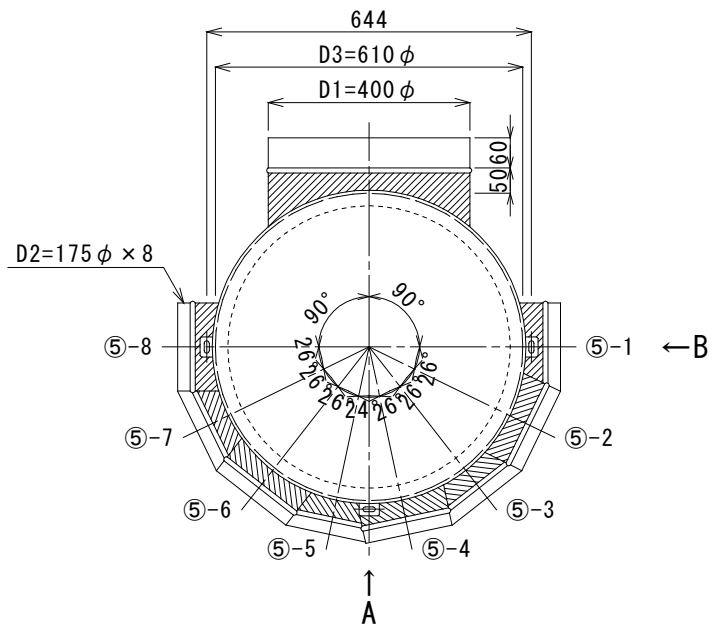
No.	名称	仕様
1	上蓋・底蓋	亜鉛めっき鋼板 0.6mm
2	外装材	亜鉛めっき鋼板 0.6mm
3	吸音・断熱材	グラスウール断熱材40k-25mm 内貼 (黒色ガラスクロス貼)
4	吸込口短管	亜鉛めっき鋼板 0.6mm
5	接続口短管	亜鉛めっき鋼板 0.6mm
6	吊金具	亜鉛めっき鋼板 1.6mm
7	断熱材	ホリウイン発泡体 3mm

記事：製品重量(参考)：9.3kg

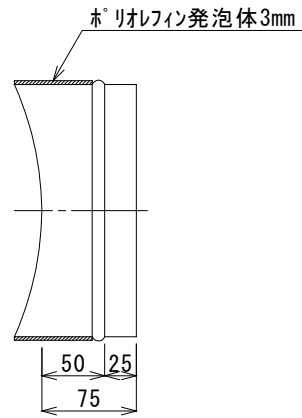
製図 検図 承認 図面番号 縮尺
 廣井 京井 村田 TC-07A A4 1:15
 -01 1:6, 1:2

作成日付
 2010年04月01日
 更新日付
 2022年08月22日

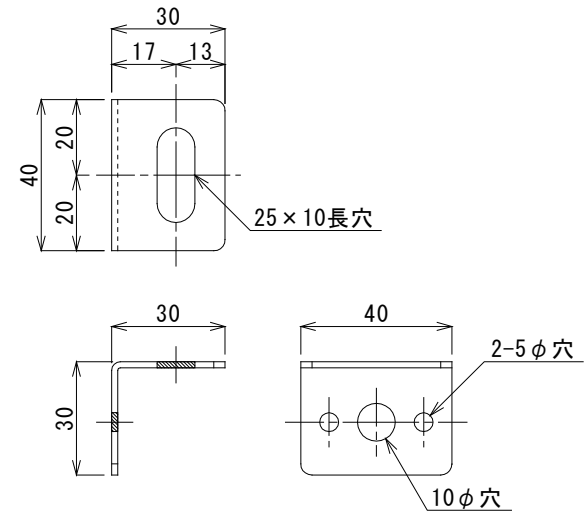
仕様図 タートルチャンバー
 TCK8-1535
 フジモリ産業株式会社



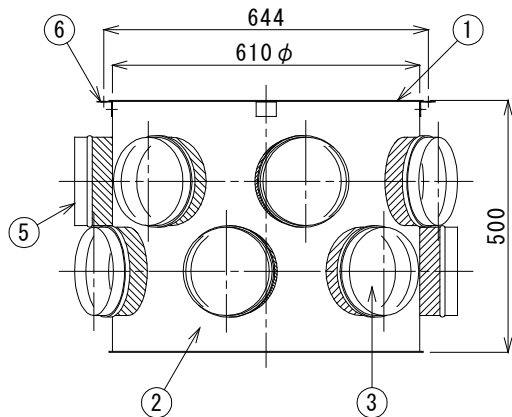
平面図 S=1:15



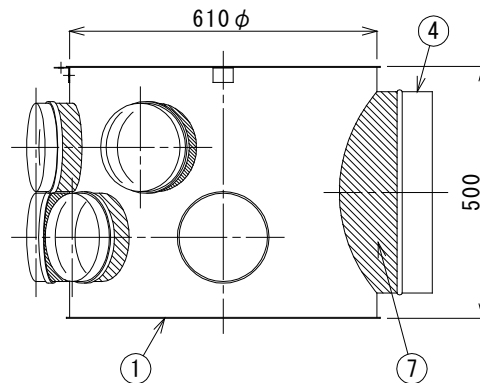
接続口部詳細図 S=1:6



吊金具詳細図 S=1:2



A立面図 S=1:15



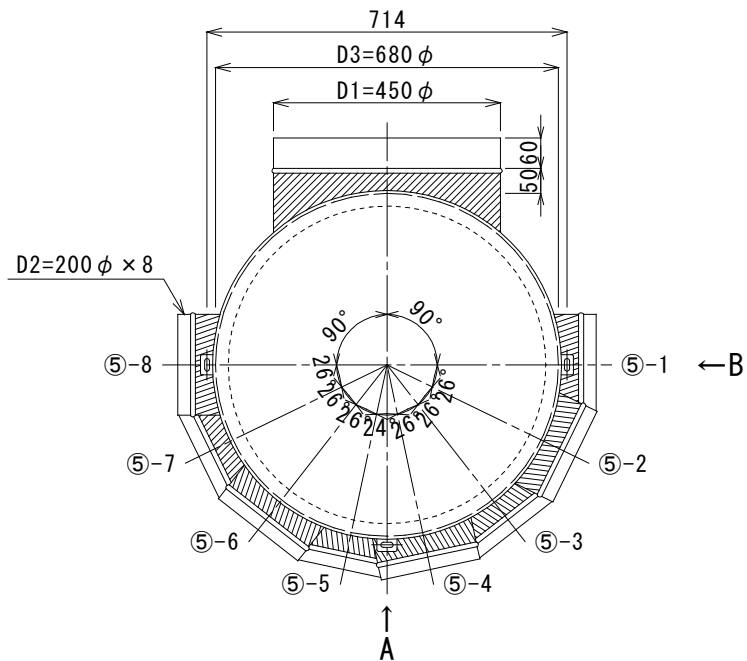
B立面図 S=1:15

No.	名称	仕様
1	上蓋・底蓋	亜鉛めっき鋼板 0.6mm
2	外装材	亜鉛めっき鋼板 0.6mm
3	吸音・断熱材	グラスウール断熱材40k-25mm 内貼 (黒色ガラスクロス貼)
4	吸込口短管	亜鉛めっき鋼板 0.6mm
5	接続口短管	亜鉛めっき鋼板 0.6mm
6	吊金具	亜鉛めっき鋼板 1.6mm
7	断熱材	ホリウフィン発泡体 3mm

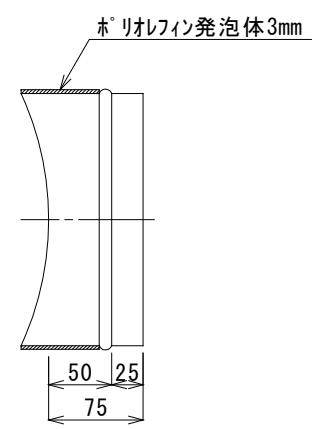
記事：製品重量(参考)：11.2kg

製図	検図	承認	図面番号	縮尺	作成日付
廣井	京井	村田	TC-08A -01	A4 1:15 1:6, 1:2	2010年04月01日 更新日付 2022年08月22日

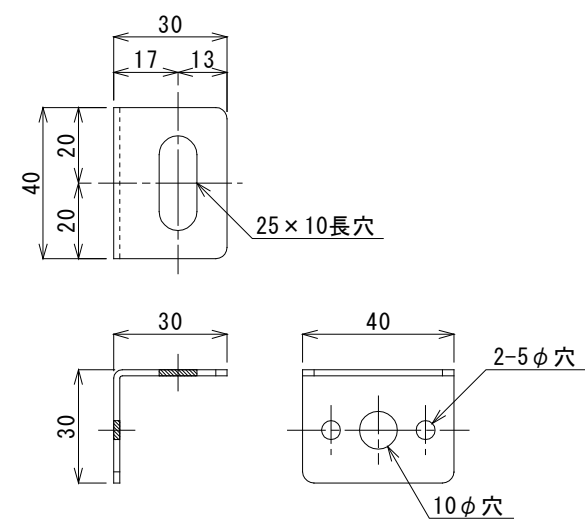
仕様図	タートルチャンバー
	TCK8-1740
フジモリ産業株式会社	



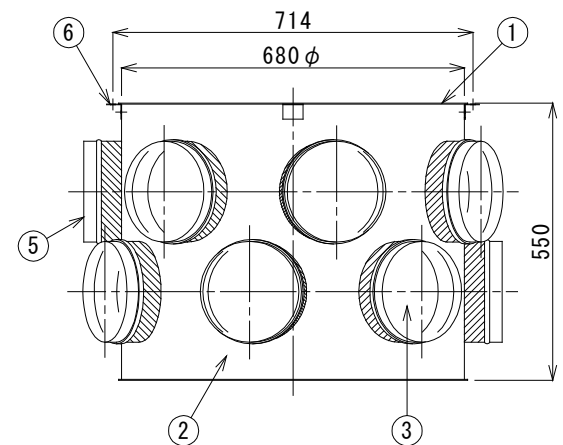
平面図 S=1:15



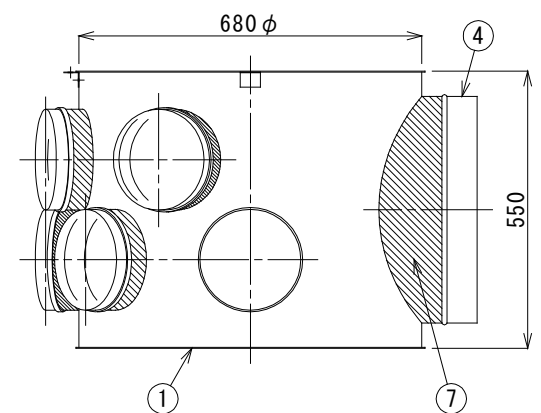
接続口部詳細図 S=1:6



吊金具詳細図 S=1:2



A立面図 S=1:15



B立面図 S=1:15

No.	名称	仕様
1	上蓋・底蓋	亜鉛めっき鋼板 0.6mm
2	外装材	亜鉛めっき鋼板 0.6mm
3	吸音・断熱材	グラスウール断熱材40k-25mm 内貼 (黒色ガラスクロス貼)
4	吸込口短管	亜鉛めっき鋼板 0.6mm
5	接続口短管	亜鉛めっき鋼板 0.6mm
6	吊金具	亜鉛めっき鋼板 1.6mm
7	断熱材	ホリオフィン発泡体 3mm

記事：製品重量(参考)：13.3kg	製図 廣井	検図 京井	承認 村田	図面番号 TC-09A -01	縮尺 A4 1:15 1:6, 1:2	作成日付 2010年04月01日	仕様図 タイトルチャンバー TCK8-2045
						更新日付 2022年08月22日	
						フジモリ産業株式会社	