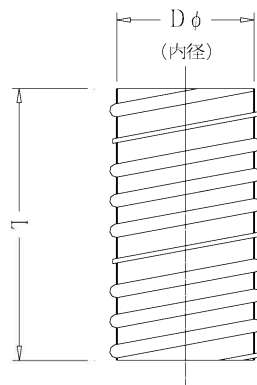


# 基礎用リブ付フジスパイラル

道路照明灯等・機械基礎ボルトの箱抜き・太陽電池アレイ用架台基礎



- 道路照明灯・道路標識・ガードレールの基礎土留め・箱抜き
- 機械基礎ボルトの箱抜き
- 太陽光アレイ用架台基礎
- 薄板鋼板製のため軽量なうえ、はつりの必要が無いので施工性が良い



## 材質

- 亜鉛めっき鋼板

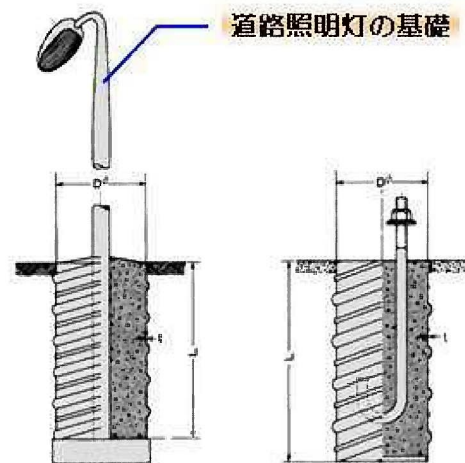
## 用途

- 道路照明灯・道路標識・ガードレールの基礎土留め・箱抜き
- 太陽光アレイ用架台基礎
- 機械設置基礎ボルトの箱抜き

## 特長

- 材料が鋼板の為、コンクリートに対する適用性が良く埋め殺しが可能
- 鋼板製なので鉄筋との溶接固定が可能（オプションでフラットバーの取付けが可能）
- ご指定寸法で製作するため現場での再加工は不要
- 蓋の設置が可能

【立面イメージ】



口径 (mm)	板厚 (mm)	口径 (mm)	板厚 (mm)
100	0.5	250	0.5
125		275	
150		300	
175	0.6	325	0.6
200		350	
225		375	

※ 板厚は、必要強度により変更することができます。

※ φ400以上の口径も製作しております。

フジモリ産業株式会社

建材事業部

<http://www.fujimori.co.jp>

東京	〒160-0023	東京都新宿区西新宿 1-23-7(新宿ファーストウエスト)	TEL: 03-5339-8531 FAX: 03-5908-0281
大阪	〒541-0045	大阪府大阪市中央区道修町4-4-10 (KDX小林道修町ビル)	TEL: 06-6228-3861 FAX: 06-6228-3873
札幌	〒060-0061	北海道札幌市中央区南一条西10-4-167 (小六第一ビル)	TEL: 011-222-4171 FAX: 011-221-1370
東北	〒980-0014	宮城県仙台市青葉区本町1-11-1 (仙台グリーンプレイス)	TEL: 022-263-1591 FAX: 022-223-0067
名古屋	〒450-0002	愛知県名古屋市中村区名駅2-37-21 (東海リビビル)	TEL: 052-571-8231 FAX: 052-571-8234
九州	〒812-0027	福岡県福岡市博多区下川端町10-5 博多翹屋番ビル	TEL: 092-262-8521 FAX: 092-262-6750

# 人通孔用リブ付フジスパイラル

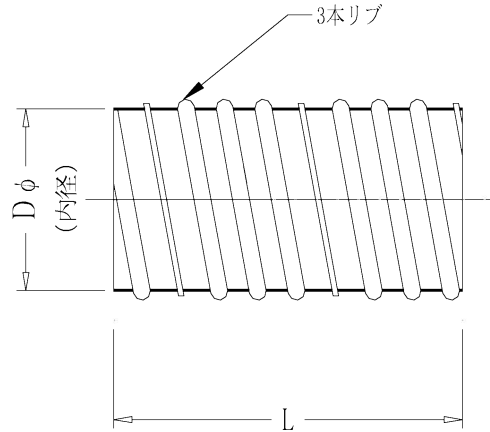
地中梁・隔壁用 人通孔スリーブ



- 独立基礎の外周型枠
- ビルや各種建築物の地中梁・隔壁用の人通孔・連通管・通気管



※ 端部ゴム養生はオプションです。



## 材料

- 亜鉛めっき鋼板

## 用途

- ビルや各種建築物の地中梁・隔壁用の人通孔・連通管・通気管

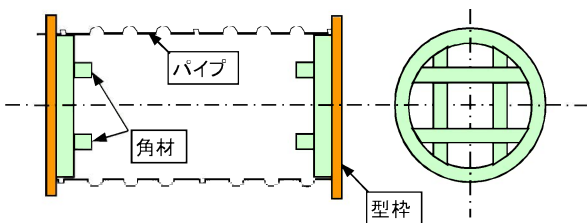
## 特長

- 材料が鋼板の為、コンクリートに対する適用性が良く埋め殺しが可能
- 鋼板製なので鉄筋との溶接固定が可能  
(オプションでフラットバーの取付けが可能)
- 御指定寸法で製作するため現場での再加工は不要



## 注意事項

- コンクリート打設や地中埋設等で過大な荷重がかかる場合は、端部（小口）を角材等で補強してください。



※ パイプのL寸が長い場合は、中間も同様に補強してください。

口径 (mm)	板厚 (mm)	口径 (mm)	板厚 (mm)
400	0.6	700	0.8
425		750	
450		800	1.0
500	0.8		
550			
600			
650			

※ 板厚は、必要強度により変更することができます。

フジモリ産業株式会社

建材事業部

<http://www.fujimori.co.jp>