



太陽電池基礎

コンクリート型枠・脱型不要！

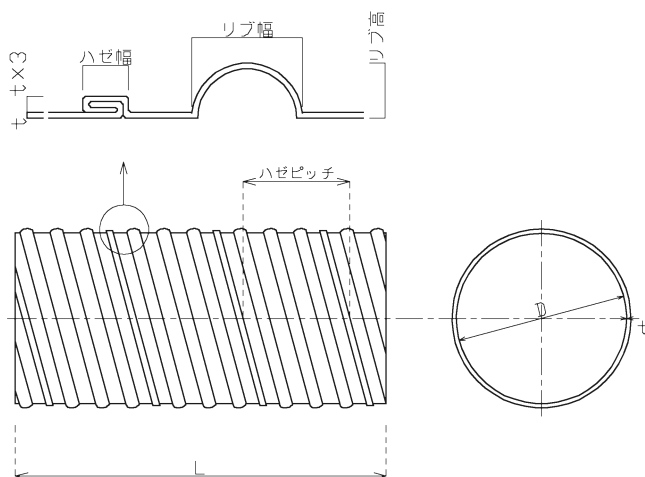
施工スピード向上・省人力施工の決定版！



- 現場打ちコンクリートの型枠組立、脱型が不要ため施工スピードが抜群に向上します。
- 根入れや掘削が不要のため、設置が非常に容易です。
- 円形基礎のため、架台の種類に限らず美観性が向上します。
- ガルバリウム鋼板のため耐候性に優れています。

※鋼材については市場動向や価格変動などの影響が大きい場合は、ご提案する材質が異なることがありますので御了承下さい。

概要図



規格仕様

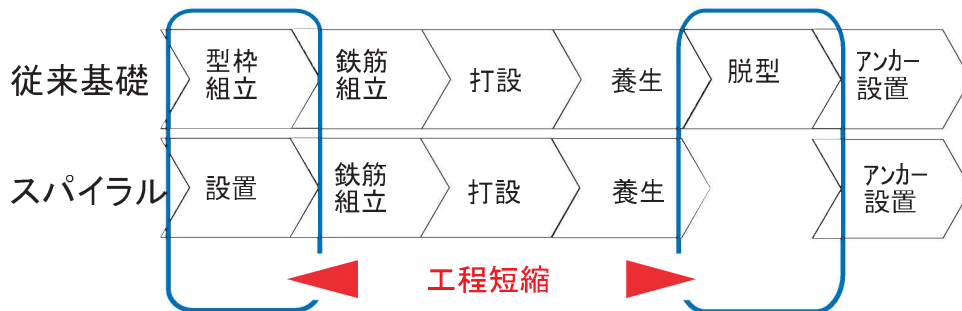
呼径：D (mm)
500
550
600
650
700
750
800
850
900
950
1000
1050
1100
1150
1200



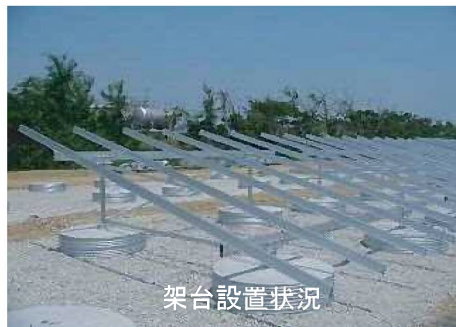
※その他口径は別途、お問い合わせ下さい。

施工の優位性

<p>基礎打設数に制限がなく工期短縮が可能</p> <ul style="list-style-type: none"> ・ 工程管理が容易である。 ・ 転用しないため、1度に大量打設が可能 <p>スパイラル製基礎型枠は、工場出荷時に指定長にカットするため、現場では設置するのみ。</p>	<p>普通作業員で型枠設置可能。施工性向上。</p> <ul style="list-style-type: none"> ・ ハンドリングが良く、設置が容易 ・ 型枠工（組立、脱型、撤去）が不要 <p>鉄筋をユニット化した場合、現場作業がさらに短縮可能となる。</p>
--	---



施工事例



製品仕様・外観については予告無く変更することがありますので、あらかじめご了承ください。

〈製造・販売元〉

fujimori フジモリ産業株式会社
<http://www.fujimori.co.jp/>

東京本社 : 〒160-0023 東京都新宿区西新宿1-23-7(新宿ファーストウエスト) TEL: 03-5339-8531 FAX: 03-5908-0281

大阪支店 : 〒541-0051 大阪市中央区道修町4-4-10 KDX小林道修町ビル TEL: 06-6228-3864 FAX: 06-6228-3886
 札幌営業所 : 〒060-0061 札幌市中央区南一条西7-12 TEL: 011-222-4171 FAX: 011-221-1370
 東北営業所 : 〒980-0014 仙台市青葉区本町-11-1 仙台グランドプレイス TEL: 022-263-1591 FAX: 022-223-0067
 九州営業所 : 〒812-0027 福岡市博多区下川端町10-5 博多麹町番ビル TEL: 092-262-8521 FAX: 092-262-6750