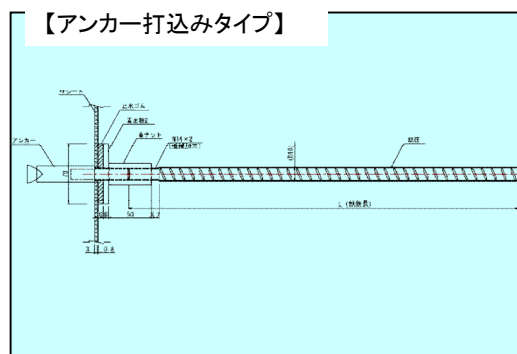
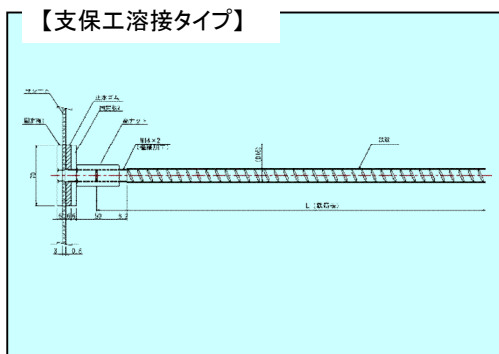


吊鉄筋金具関係

貫通型吊金具

防水シートを貫通させる、一般的な段取り用鉄筋支持金具です。
用途、仕様に応じて様々に取り揃えております。



フジモリ産業株式会社

・本社
東京都新宿区西新宿1-23-7
TEL:03-5339-8531
FAX:03-5908-0281

・大阪
大阪府中央区道修町4-4-10
TEL:06-6228-3864
FAX:06-6228-3886

・東北
仙台市青葉区本町1-11-1
TEL:022-263-1591
FAX:022-223-0067

・九州
福岡市博多区下川端町10-5
TEL:092-262-8521
FAX:092-262-8521

鉄筋結合金具(バグリップ)

ボルト組込み一体型で作業性が格段に上がります。

- ① 確実なかぶりの確保
- ② 溶接不要で抜群の作業性
- ③ パイプレーターによる緩み無し

| 規格 | 鉄筋径 | 適応鉄筋径 |
|-------|-----|-------------|
| 直交13 | D13 | D10・D13・D16 |
| 直交16 | D13 | D19 |
| | D16 | D13・D16・D19 |
| 直交19 | D19 | D19 |
| 大直交16 | D16 | D22・D25・D29 |
| 大直交19 | D19 | D22・D25・D29 |



鉄筋結合金具(ゼスロック)

点溶接による鉄筋結合に代わり、スムーズで確実に鉄筋結合ができます。

特長として

- ① 確実なかぶりの確保
- ② 溶接不要で抜群の作業性
- ③ パイプレーターによる緩み無し

製品仕様

| 規格 | 取付け鉄筋 | | 摘要 |
|-------|----------|----------|-----------------|
| | 縦筋 | 横筋 | |
| PU-25 | D13 | D13 | 規格外も対応 できます。 |
| | ∩ D25 | ∩ D22 | |

