

3ライン溶着機

防水シートの溶着部をより確実に施工

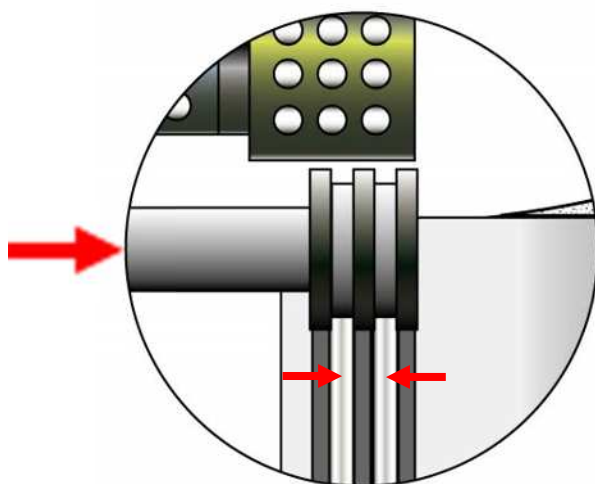
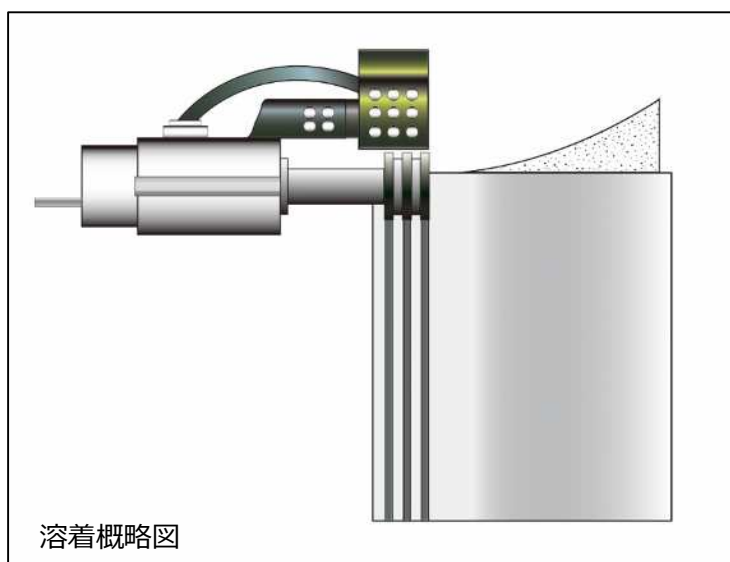
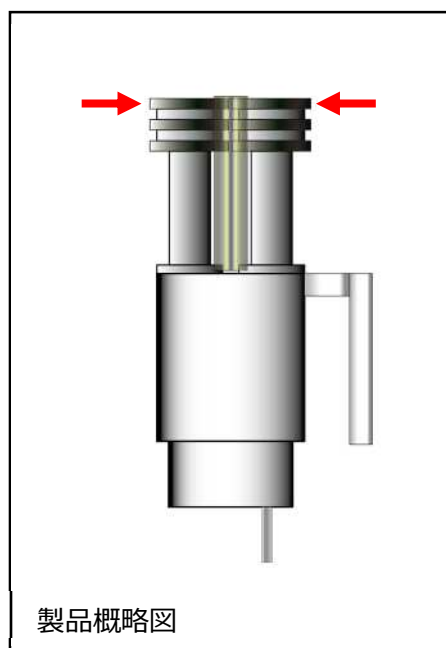
溶着機のローラー部を従来の2ラインから3ラインにした溶着機です。

防水シートの溶着箇所を増やすことで、地山からの漏水をガードします。

防水工の品質向上に貢献します。

製品概要

- ローラーを従来の2ラインから3ラインに改良
従来の2ラインから1ライン加えた3ラインの溶着機です。
- 従来と変わらない施工方法
コテ・ローラー部分のみを改良した為、施工は従来通りで可能です。
- 確実な溶着施工
溶着部が3ラインになっている為、防水機能が向上します。



《販売元》