

標準施工要領書

空調用保温付きフレキシブルダクト
「フジレックス・スーパーフジレックス」

作成	2010年4月23日
改訂	2023年9月6日

フジモリ産業株式会社

空調用保温付きフレキシブルダクト
フジレックス・スーパーフジレックス

1-1.

使用上の
注意事項

1. 本製品は、圧縮して梱包をしております。梱包から取出す際は、製品が飛出す可能性がありますので、ご注意ください。
2. 本製品の取扱いは、ご注意ください。以下のような過度な荷重や衝撃等が加わると変形・破損する可能性があります。
 - ・製品運搬時の落下による変形・破損等
 - ・製品への落下物による変形・破損等
 - ・鋭利なものとの接触による変形・破損等
 - ・製品を引きずることによる変形・破損等
3. 本製品は、不燃材料の規定に適合する国土交通大臣の認定番号を取得しておりますが、内・外層面は、可燃性ですので火気にご注意をお願い致します。

1-2.

保管上の
注意事項

1. 本製品の保管は、屋内の通気性の良い場所に保管をお願い致します。以下のような場所では、製品劣化の恐れがあります。
 - ・直射日光にあたる場所
 - ・高温となる場所
 - ・水や蒸気のかかる場所
 - ・過度の湿度や乾燥が著しい場所
2. 本製品は、異常に高温になる場所（直射日光が当たる鉄板と接触する場所等）に保管すると製品の外層材が融着する恐れがあります。
3. 本製品の取扱いは、ご注意ください。以下のような過度な荷重や衝撃等が加わると変形・破損する可能性があります。
 - ・製品への落下物による変形・破損等
 - ・鋭利なものとの接触による変形・破損等

1-3.

施工時の
注意事項

吊込み時の注意点

1. 耐火構造等の防火区画を貫通する箇所には、使用できません。
2. 有毒ガス等が発生する場所では、使用を避けて下さい。
3. 高温が発生するボイラー、蒸気配管、ダウンライト等の近くへの取付けは、避けて下さい。
4. 外層材の損傷がないように取り付けてください。設備機器類、取り付け金具類との接触は、避けて下さい。
5. 万が一外層材が破れた場合は、ダクトテープ等で補修してください。
テープで補修できないほどの破れや内面のグラスウールに損傷がある場合は、使用しないで下さい。

吊込み後の注意点(フレキ周辺での溶接作業等)

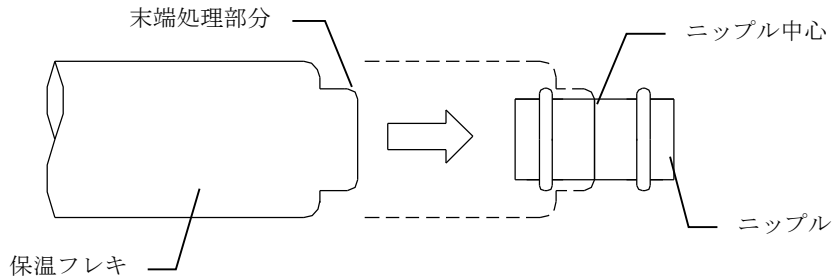
1. フレキ内部の鋼板に何らかの要因で通電すると過熱、発火に繋がる可能性があります。溶接作業は、接地(アース)位置を確認の上、周辺鋼材等への通電がないようにして下さい。
2. 溶接作業は、フレキに溶接火花、溶接ノロ等が直接飛散しないようにして下さい。
3. フレキが周辺鉄板部と接触している状態で溶接ノロ等を受けるとノロが外層材に付着し発火する可能性があります。
フレキ吊り込み時は、周辺部材(軽天等)、設備機器類、取り付け金具類との接触が生じないようにして下さい。

2-1.

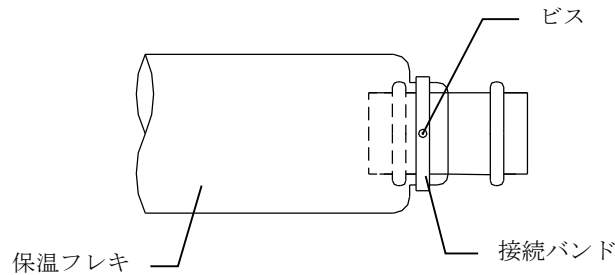
接続方法①

○ 直管同士の接続方法（二山ニップル）

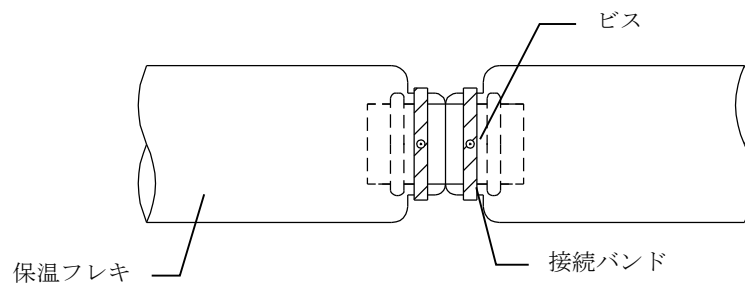
1. 保温フレキをニップルの中心まで真直ぐにしっかりと差し込みます。
末端処理部分がヒモ山を越えるように差し込みます。



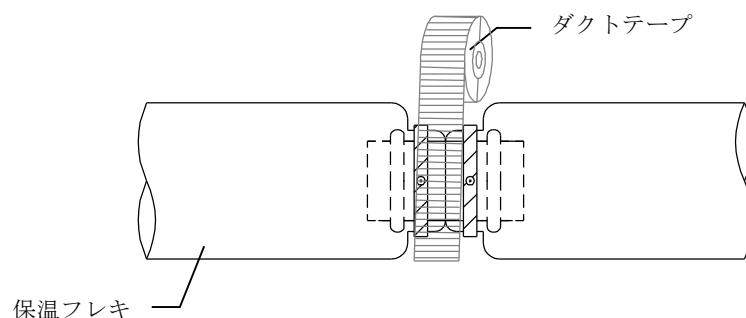
2. 保温フレキとニップルに隙間がない様、接続バンドでしっかりと締め付けてください。
抜け防止のため、接続バンドの上からダクト真下をはずしてビスを2箇所以上打ち込んでください。



3. 同様にもう片方も1・2の手順でしっかりと固定してください。



4. 接続バンドの上から保温フレキと保温フレキに隙間がない様、ダクトテープを2回巻き以上巻き付けてください。

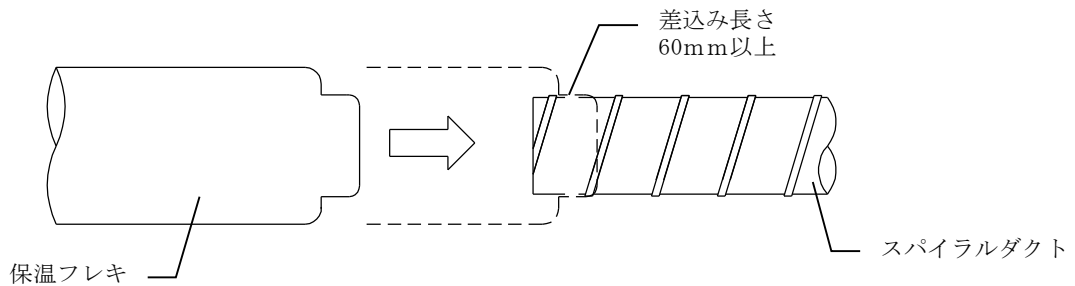


2-2.

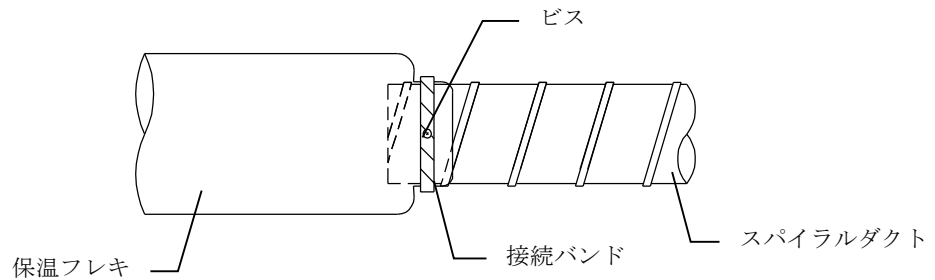
接続方法②

○ 直管とスパイラルダクトの接続方法

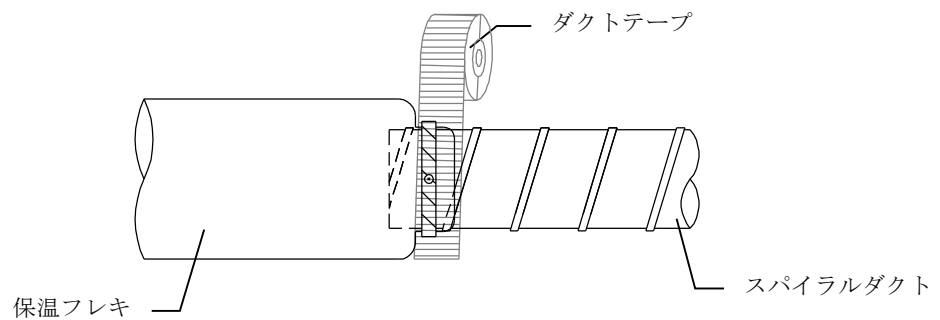
1. 保温フレキをスパイラルダクトにしっかりと差し込みます。
スパイラルダクトは、60mm以上差し込みます。



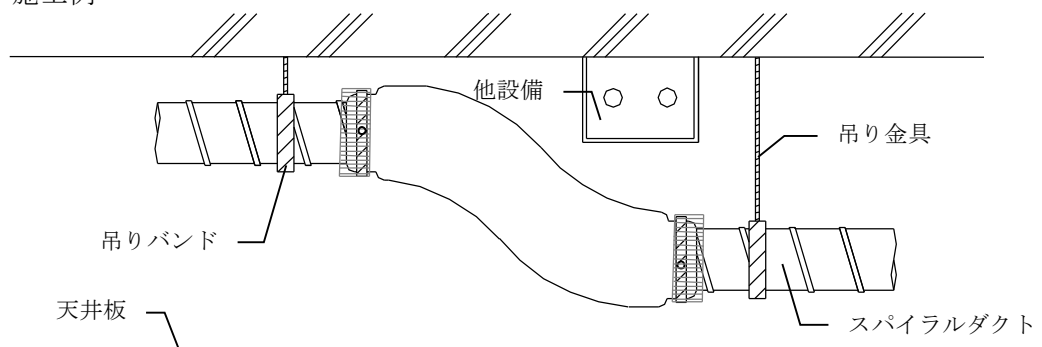
2. 保温フレキとダクトに隙間がない様、接続バンドでしっかりと締め付けてください。
抜け防止のため、接続バンドの上からダクト真下・ハゼ部分をはずしてビスを2箇所以上打ち込んでください。



3. 接続バンドの上から保温フレキとダクトに隙間がない様、ダクトテープを2回巻き以上巻き付けてください。



4. 施工例



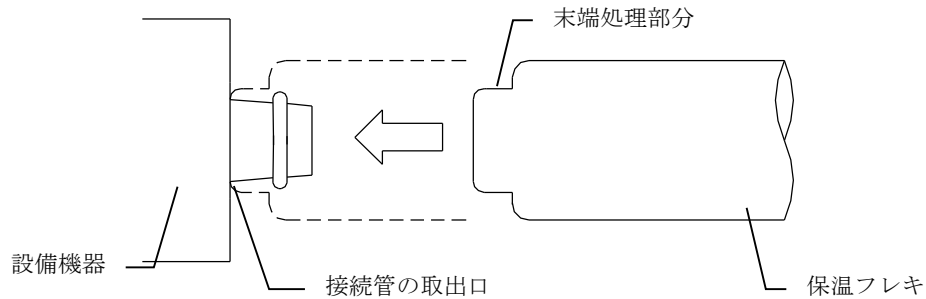
空調用保温付きフレキシブルダクト
フジレックス・スーパーフジレックス

2-3.

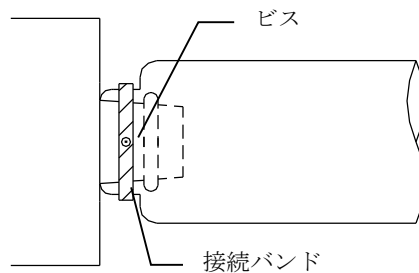
接続方法③

○ 設備機器との接続方法（空調機、分岐ボックス等）

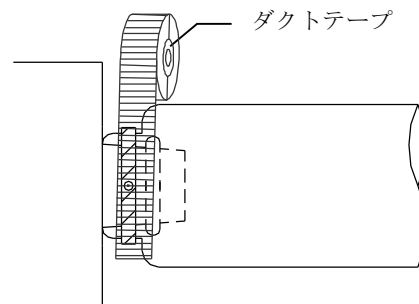
1. 保温フレキを接続管の取出口までしっかりと差し込みます。接続管にヒモ山がある場合は、末端処理部分がヒモ山を越えるように差し込みます。



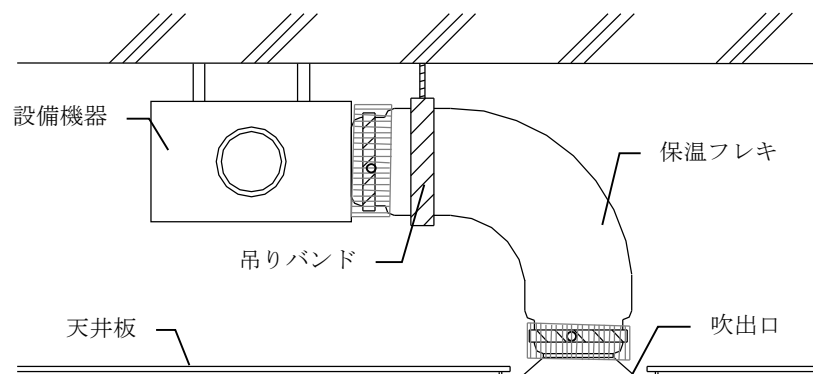
2. 保温フレキと接続管の取出口に隙間がない様、接続バンドでしっかりと締め付けてください。抜け防止のため、接続バンドの上からダクト真下をはずしてビスを2箇所以上打ち込んでください。



3. 接続バンドの上から保温フレキと接続管の取出口に隙間がない様、ダクトテープを2回巻き以上巻き付けてください。



4. 施工例

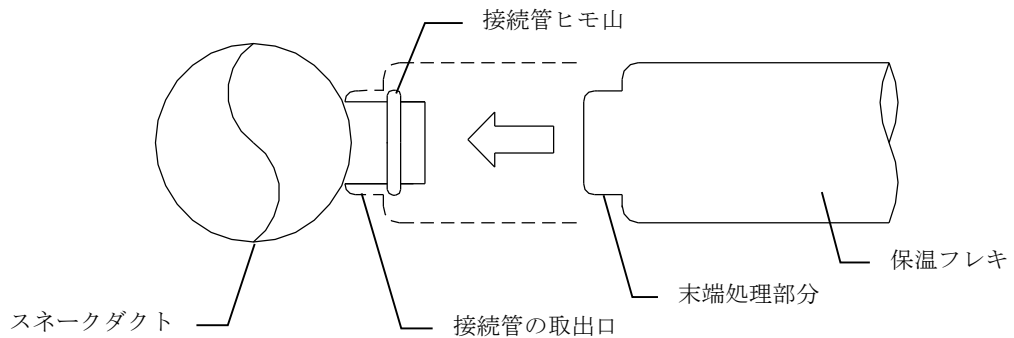


2-4.

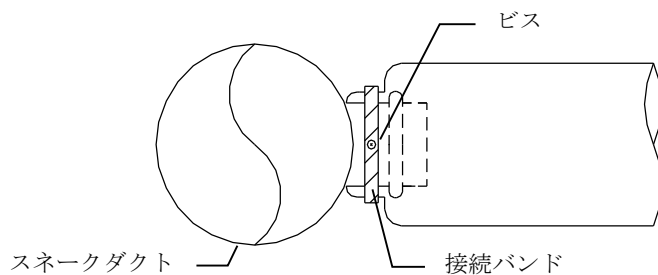
接続方法④

○ スネークダクトとの接続方法

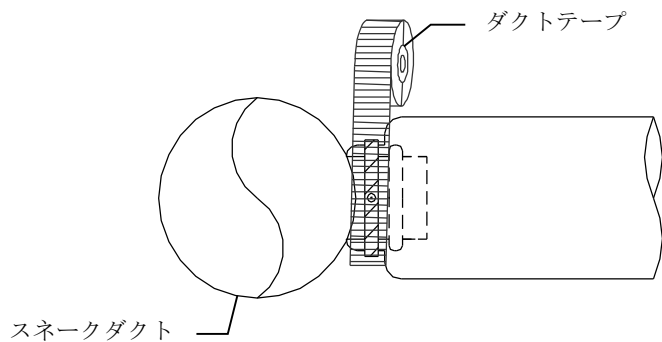
1. 保温フレキをスネークダクト接続管の取出口までしっかりと差し込みます。
末端処理部分がヒモ山を越えるように差し込みます。



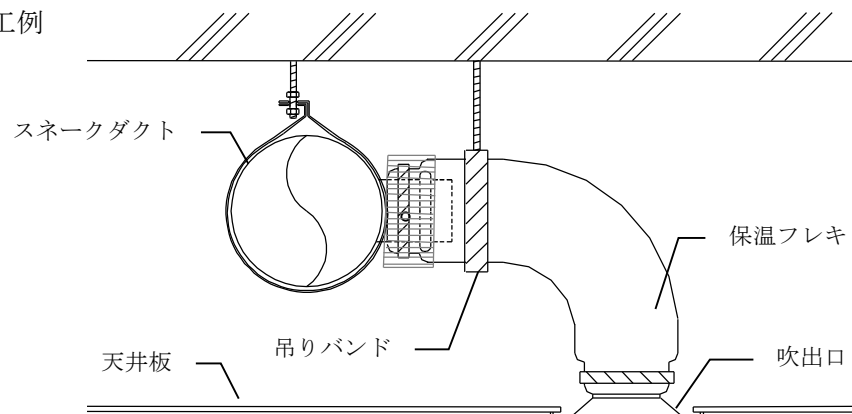
2. 保温フレキとスネークダクト接続管の取出口に隙間がない様、接続バンドでしっかりと締め付けてください。抜け防止のため、接続バンドの上からダクト真下をはずしてビスを2箇所以上打ち込んでください。



3. 接続バンドの上から保温フレキとスネークダクト接続管の取出口に隙間がない様、ダクトテープを2回巻き以上巻き付けてください。



4. 施工例



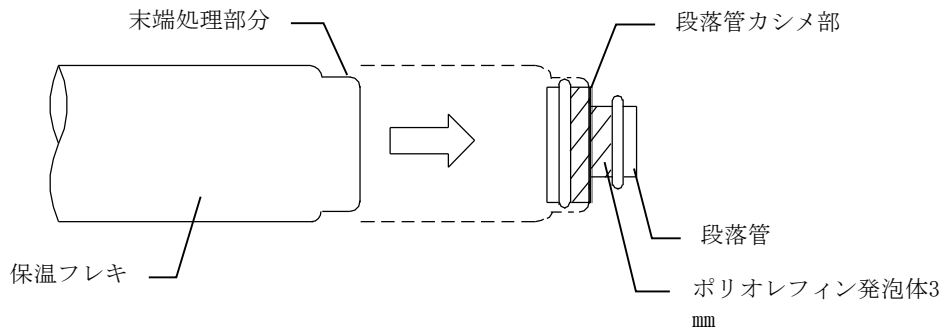
空調用保温付きフレキシブルダクト
フジレックス・スーパーフジレックス

2-5.

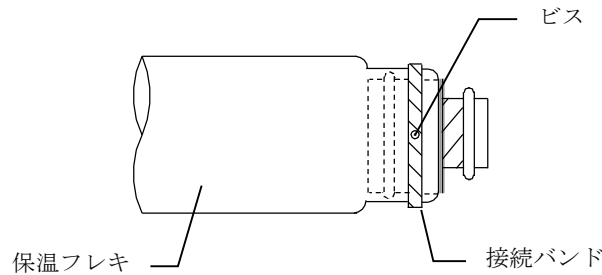
接続方法⑤

○ 直管同士の接続方法（段落管）

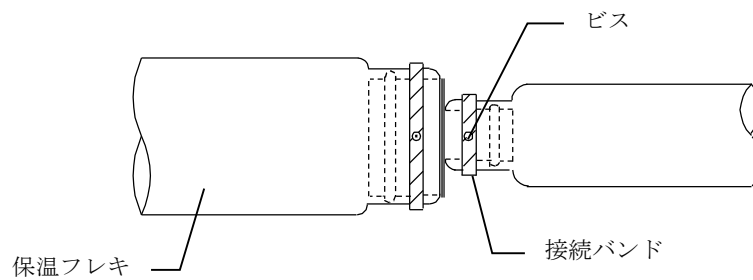
1. 保温フレキを段落管のカシメ部まで真直ぐにしっかりと差し込みます。
末端処理部分がヒモ山を越えるように差し込みます。



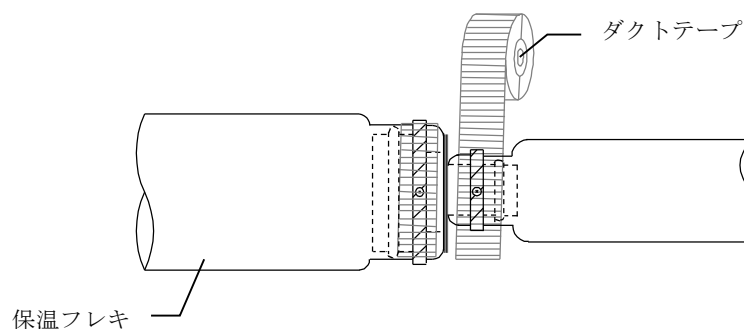
2. 保温フレキと段落管に隙間がない様、接続バンドでしっかりと締め付けてください。
抜け防止のため、接続バンドの上からダクト真下をはずしてビスを2箇所以上打ち込んでください。



3. 同様にもう片方も1・2の手順でしっかりと固定してください。



4. 接続バンドの上から保温フレキと保温フレキに隙間がない様、ダクトテープを2回巻き以上巻き付けてください。



空調用保温付きフレキシブルダクト
フジレックス・スーパーフジレックス

3-1.
固定方法①

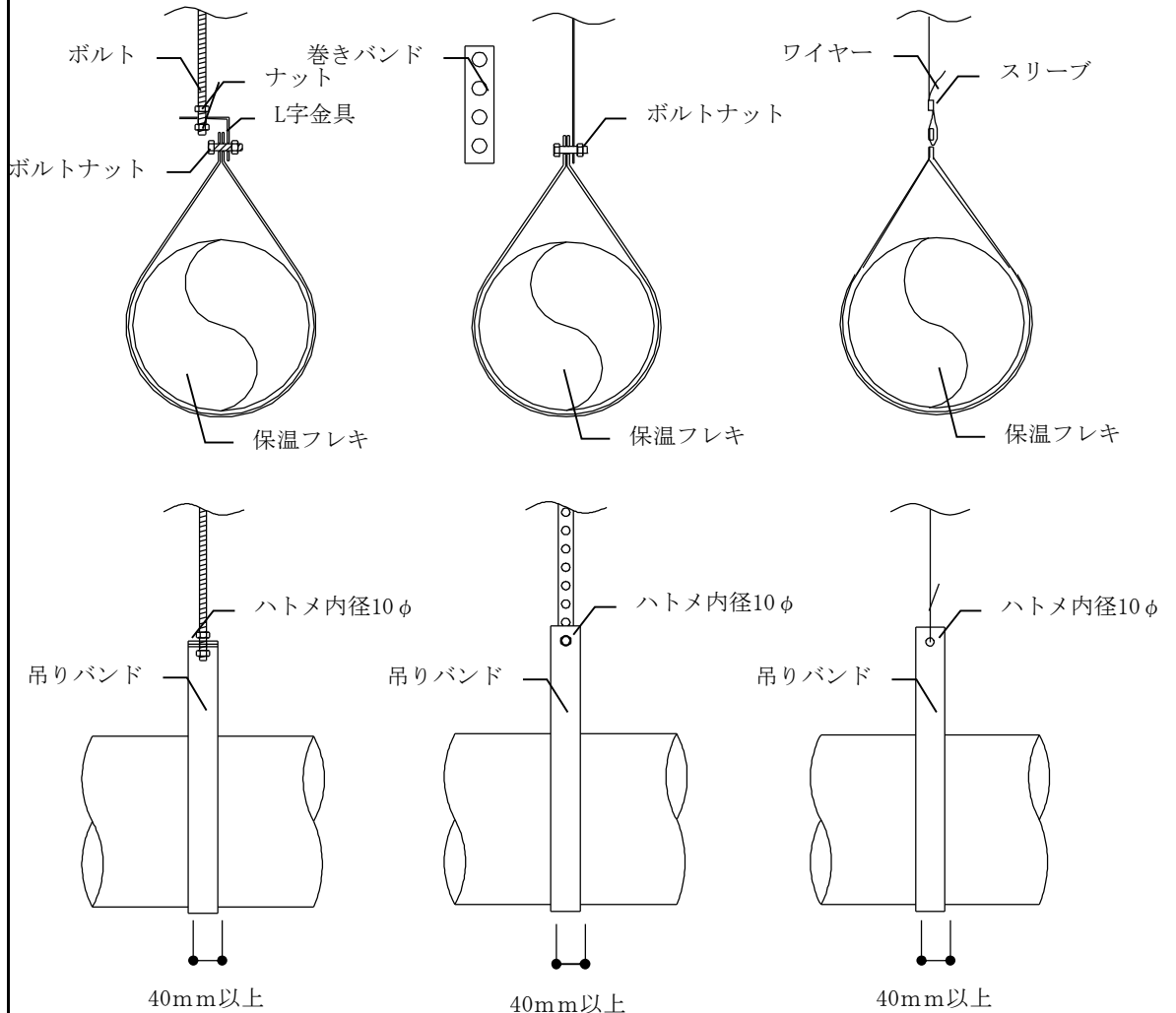
○ 直管の固定方法

吊り金具類は、保温フレキに接触しない様、調整をお願い致します。
外層材に鋭利な部分が触れると破れの原因となります。

例-1

例-2

例-3



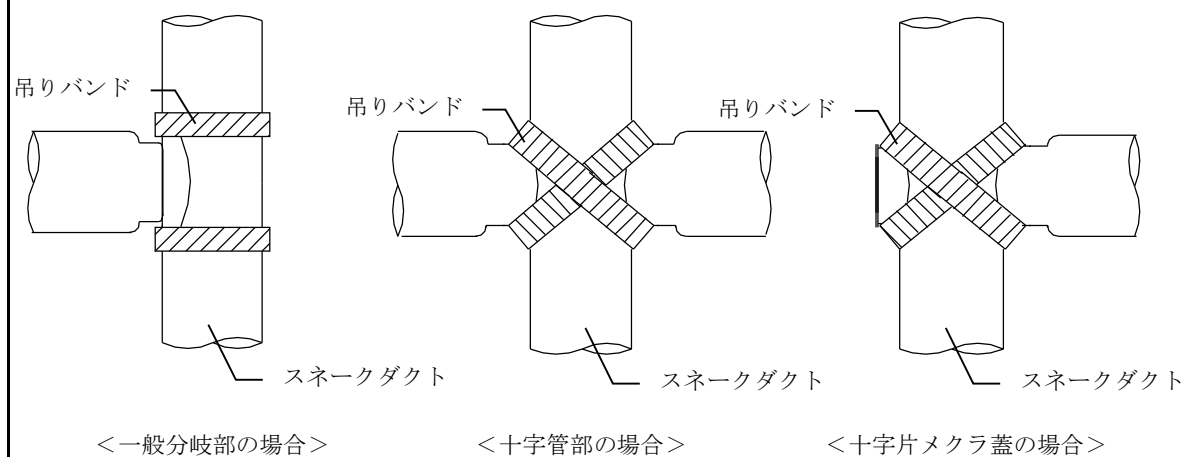
3-2.
固定方法②

○ スネークダクトの固定方法

例-1

例-2

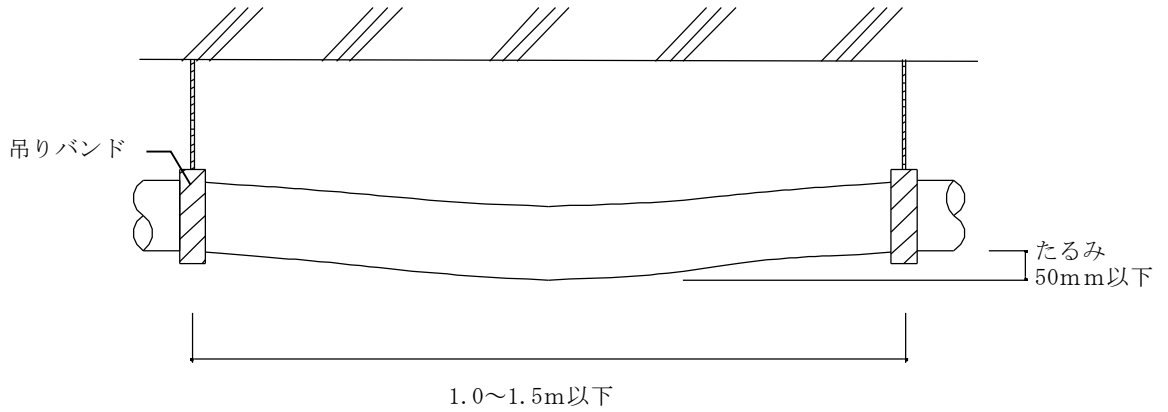
例-3



4-1.
取付方法①

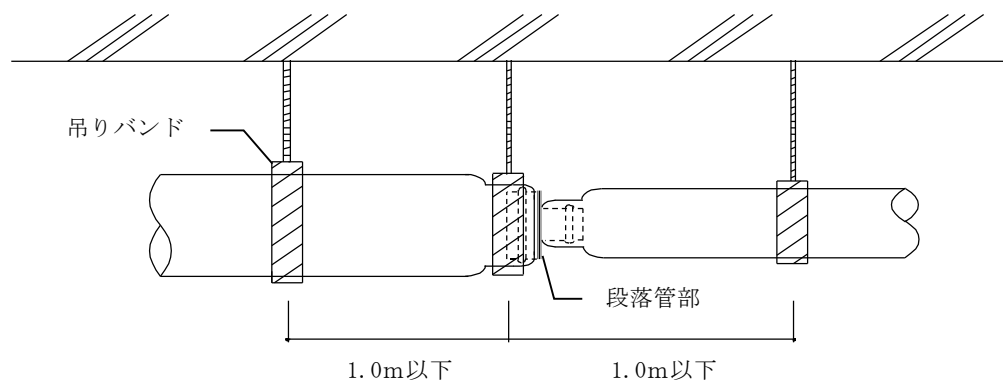
○ 直管の取付方法

保温フレキは、施工現場の状況に合わせて1.0～1.5m以下の間隔で真直ぐ吊り込んでください。たるみの目安は、50mm以下で吊り込んでください。



○ 異形管の取付方法

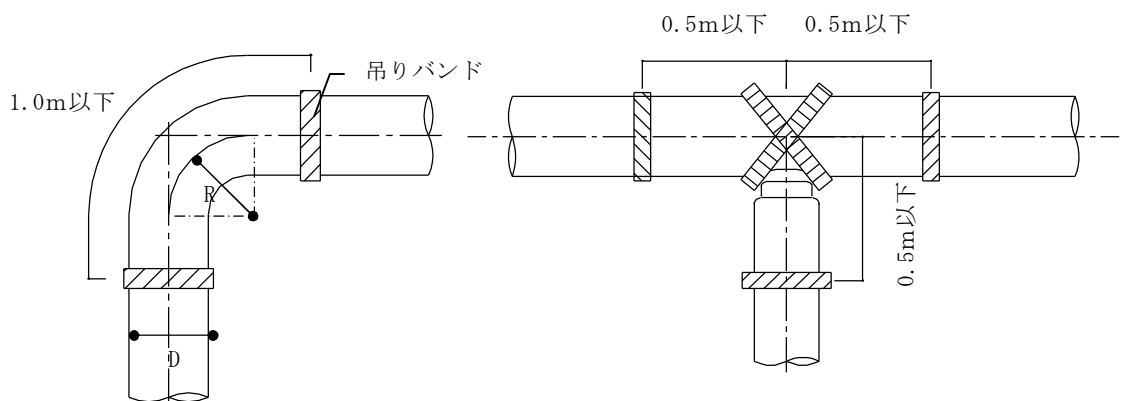
異形管は、段落管部の前後1.0m以下の間隔で真直ぐ吊り込んでください。



○ 曲がり、スネークダクトの取付方法

曲がり、曲がり部の直近で吊り込んでください。目安は、1.0m以下で吊り込んでください。曲率半径は、 $R/D = 1.0$ 以上で大きくとることが望ましい。

スネークダクトは、接続部の直近で吊り込んでください。目安は、0.5m以下で吊り込んでください。

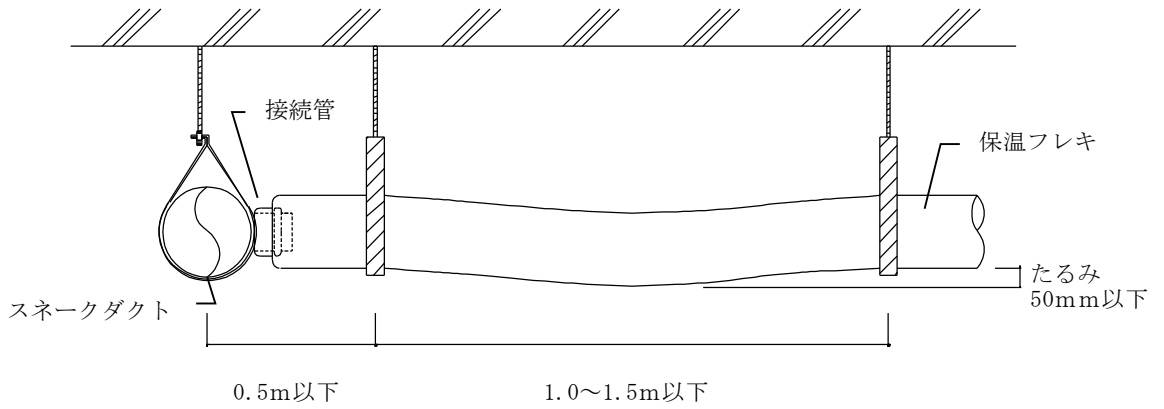


空調用保温付きフレキシブルダクト
フジレックス・スーパーフジレックス

4-2.
取付方法②

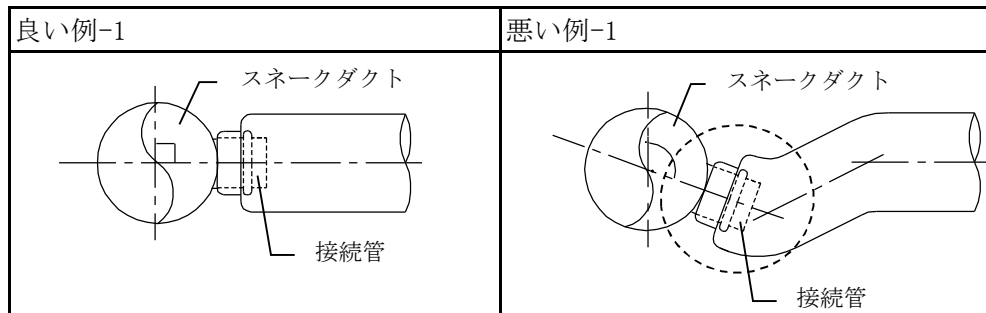
○ スネークダクトの取付方法

スネークダクトは、接続管が垂れない様、水平に吊り込んでください。スネークダクト接続部は、スネークダクトから0.5m以下で吊り込んでください。

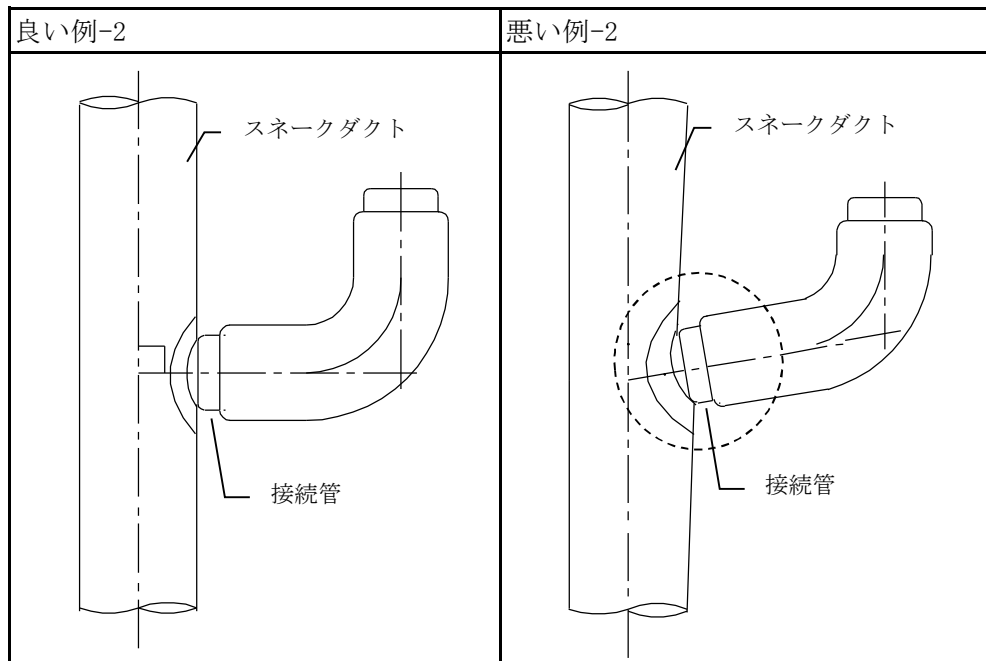


○ 注意事項

スネークダクトは、水平に吊り込んでください（良い例-1）。分岐管が垂れ下がると抵抗の原因となります（悪い例-1）。



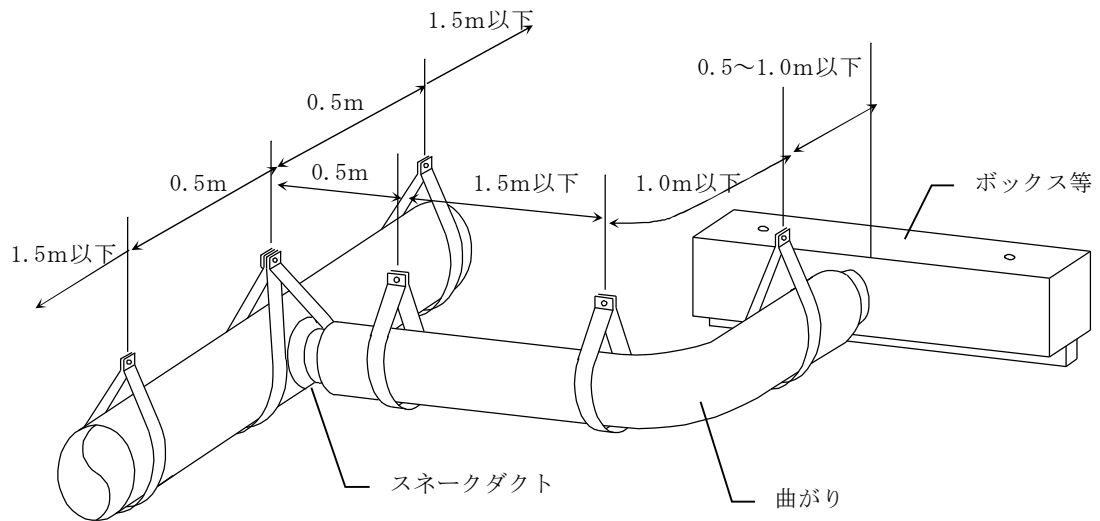
スネークダクトは、垂直に吊り込んでください（良い例-2）。スネークダクト接続部を過度に曲げると抵抗の原因となります。また、破損にも繋がりますのでご注意ください（悪い例-2）。



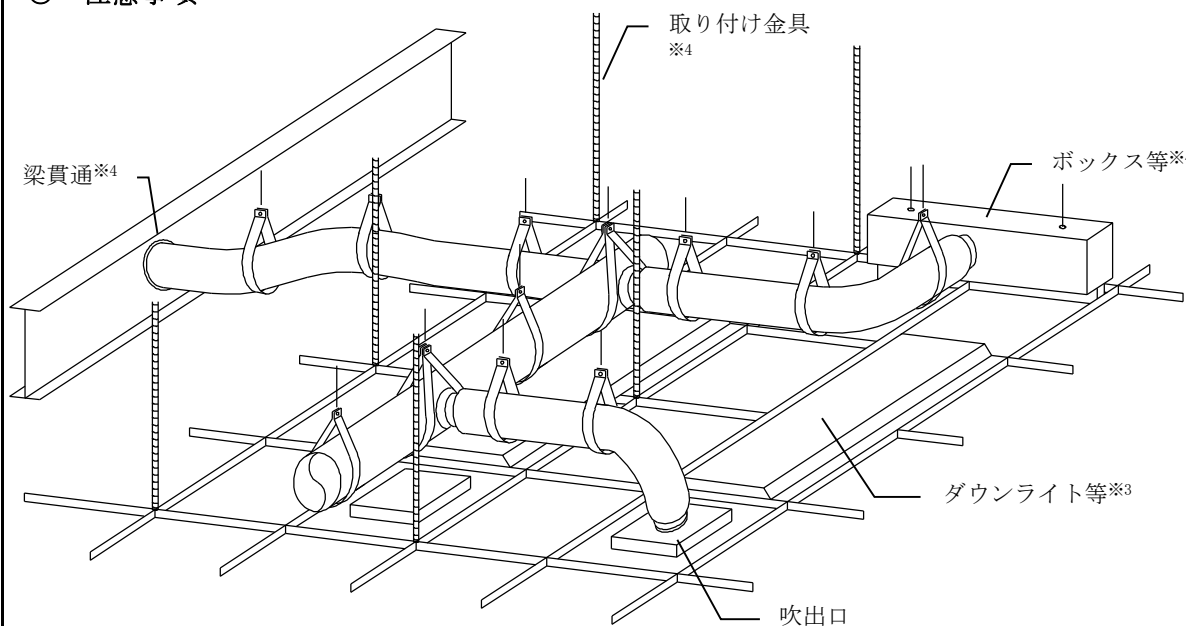
空調用保温付きフレキシブルダクト
フジレックス・スーパーフジレックス

4-3.
取付方法③

○ 施工例



○ 注意事項



- ※1. 耐火構造等の防火区画を貫通する箇所には、使用できません。
- ※2. 有毒ガス等が発生する場所では、使用を避けて下さい。
- ※3. 高温を発生するボイラー、蒸気配管、ダウンライト等の近くへの取付けは、避けて下さい。
- ※4. 外層材の損傷がないように取り付けてください。設備機器類、取り付け金具類との接触は、避けて下さい。
- ※5. 万が一表面が破れた場合は、ダクトテープ等で補修してください。
テープで補修できないほどの破れや内面のグラスウールに損傷がある場合は、使用しないで下さい。