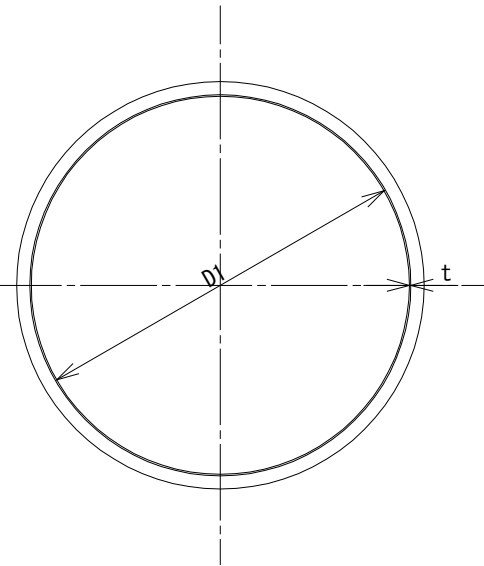
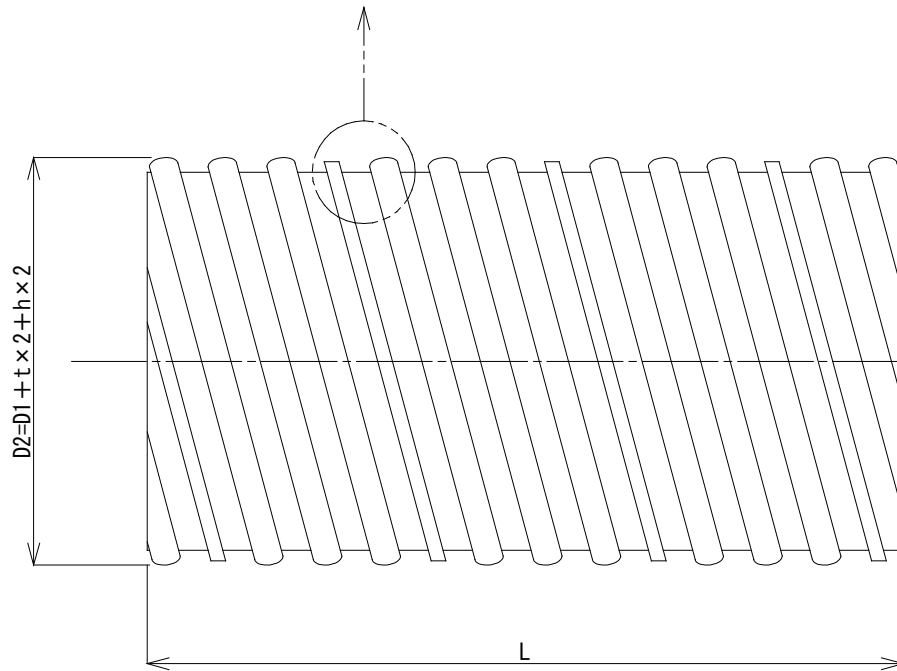


ハゼ・リブ部詳細図



※外径… $D2 = D1 + t \times 2 + h \times 2$

呼径 D1 (φ)	板厚 t (mm)	リブ高 h (mm)
400	0.8	8.0
425	0.8	8.0
450	0.8	8.0
500	0.8	8.0
550	0.8	8.0
600	0.8	8.0
650	0.8	8.0
700	0.8	8.0
750	0.8	8.0
800	0.8	8.0
850	0.8	8.0
900	0.8	8.0
950	0.8	8.0
1000	0.8	8.0

記事：リブ3本

材料：溶融亜鉛めっき鋼板 (JIS G 3302準拠)

製図	検図	承認	図面番号	縮尺	作成日付
尾形	村田	中澤	SR-03T-01	NO SCALE	2011年04月01日 更新日付 2021年01月13日

仕様図	リブ付フジスパイラル
	人通孔用リブ付フジスパイラル
フジモリ産業株式会社	