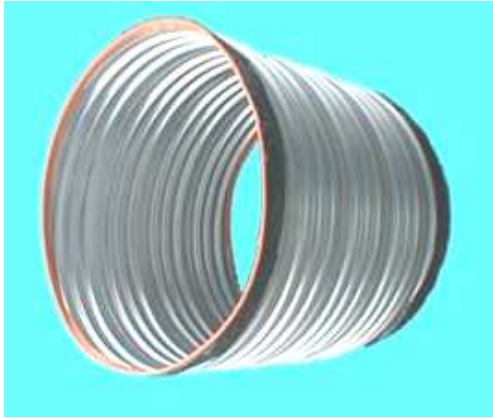


# 人通孔用リブ付フジスパイラル

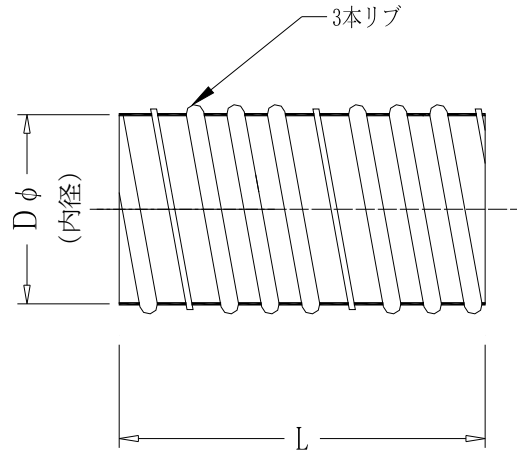
地中梁・隔壁用 人通孔スリーブ



- 独立基礎の外周型枠
- ビルや各種建築物の地中梁・隔壁用の人通孔・連通管・通気管



※ 端部ゴム養生はオプションです。



## 材料

- 亜鉛めっき鋼板

## 用途

- ビルや各種建築物の地中梁・隔壁用の人通孔・連通管・通気管

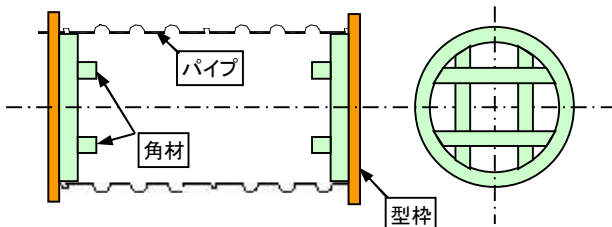
## 特長

- 材料が鋼板の為、コンクリートに対する適用性が良く埋め殺しが可能
- 鋼板製なので鉄筋との溶接固定が可能  
(オプションでフラットバーの取付けが可能)
- 御指定寸法で製作するため現場での再加工は不要



## 注意事項

- コンクリート打設や地中埋設等で過大な荷重がかかる場合は、端部（小口）を角材等で補強してください。



※ パイプのL寸が長い場合は、中間も同様に補強してください。

| 内径（呼び径）<br>(mm) | 外径<br>(mm) | 板厚<br>(mm) |
|-----------------|------------|------------|
| 400             | 416        | 0.8        |
| 425             | 441        |            |
| 450             | 466        |            |
| 500             | 516        |            |
| 550             | 566        |            |
| 575             | 591        |            |
| 600             | 616        |            |
| 650             | 666        |            |
| 700             | 716        |            |
| 750             | 766        |            |
| 800             | 816        |            |

※ φ800以上の口径も製作しております。

※ 製造工場によって規格が変わる場合がございますので最寄りの拠点担当にお問合せください。

フジモリ産業株式会社

建材事業部

<http://www.fujimori.co.jp>

20170920