

# 標準施工要領書

---

空調用不燃ソックダクト  
「ノンエンファブリックダクト I 型」

作成	2015年8月21日
改訂	2018年4月2日

フジモリ産業株式会社

## 空調用不燃性ソックダクト

### ノンネンファブリックダクト（以下、NF-D）

#### 1. 注意事項

##### 1-1.

#### 使用上の 注意事項

1. 製品の破損、変形等の異常がある場合は、納品時にお申し付けください。
2. お取り扱いの際は、周囲を十分に確認した上で持ち運び・取り付け・取り外しを行ってください。
3. 製品を踏みつけたり、乗ったり、投げたり、ものを当てたりしないでください。破損・変形の恐れがあります。
4. 加工・改造は、行わないでください。製品の破損及び劣化の原因となります。
5. 火気には充分ご注意願います。

##### 1-2.

#### 保管上の 注意事項

1. 製品に傷・埃・水分がつかないように養生し、直接日光が当たらない涼しい場所で保管してください。
2. 製品に過度な荷重や衝撃が加わらないように保管してください。
3. 湿度の高い場所で保管しないでください。

##### 1-3.

#### 施工時の 注意事項

1. 必要な保護具（安全靴・安全帯・ヘルメット・手袋・作業着等）を装着の上、作業を行ってください。
2. 取り付け時は、転落・つい落・製品落下等がないように、安全に気をつけて作業してください。
3. 製品・部品の取り付けは確実に行ってください。落下によりケガをする恐れがあります。
4. 製品の近くで溶接作業をする場合は、十分な養生を行い、溶接火花や熱の影響がないようにしてください。
5. 作業の際は、製品が汚れないようにきれいな手袋を装着し、きれいな場所で作業を行ってください。

##### 1-4.

#### メンテ ナンス時の 注意事項

1. 清掃の際は、安全のため製品を取り外してください。
2. 取り外しの際は、埃の飛散にご注意ください。
3. 水洗いやドライクリーニング等は、製品をいためる恐れがあります。

##### 1-5.

#### 免責事項

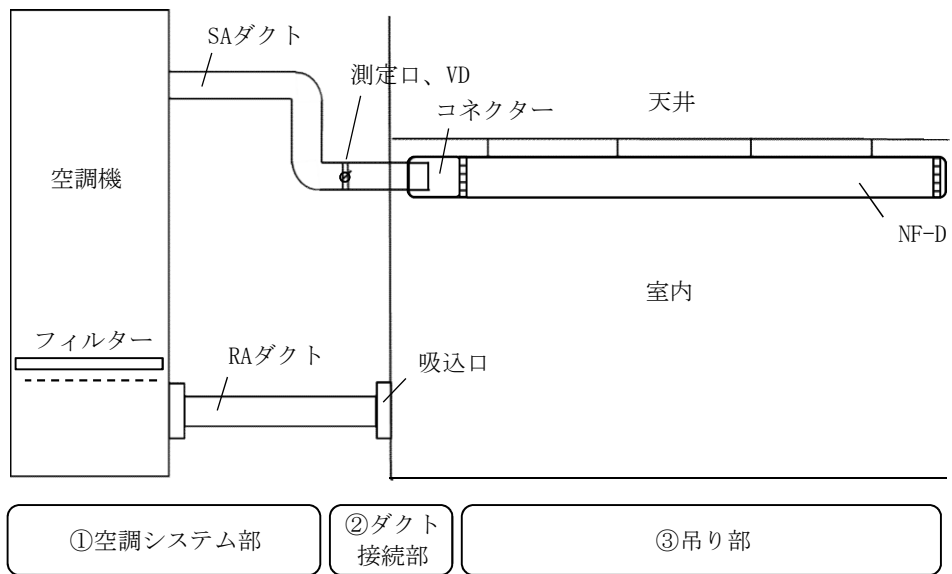
1. 弊社発行のカタログ・施工要領書・取扱説明書に記載された事項に従わない設計・施工により不具合が生じた場合。
2. 製品が変質・変形する恐れのある場所で使用された場合、及び変質・変形の恐れのある施工がなされた場合。
3. 天変地異（天災・台風・洪水・地震・落雷等）による損傷。
4. 施工により生じた製品の不具合。
5. 弊社の製品以外の部材使用による不具合。
6. 建物自体の変形や変位により生じた不具合。
7. 他の工事が原因による不具合。
8. 初期の損傷ないし不具合を長期放置したために生じた拡大損傷。
9. 犬・猫・鳥・鼠等の動物や昆虫などに起因する不具合。
10. 暴動・テロ活動等の不可抗力により発生した損傷。

## 空調用不燃性ソックダクト

### ノンネンファブリックダクト（以下、NF-D）

#### 2. 概要

##### 2-1. 基本的なシステム図



#### ※ 注意事項

##### ① 空調システム部

- ・ 空調機の許容静圧未満であることを確認してください。
- ・ 空調機には、フィルターを設置してください。  
※フィルターは、プレフィルター又は中性能フィルターを使用してください。
- ・ RA吸込口は、室内下部に設けることが望ましいです。

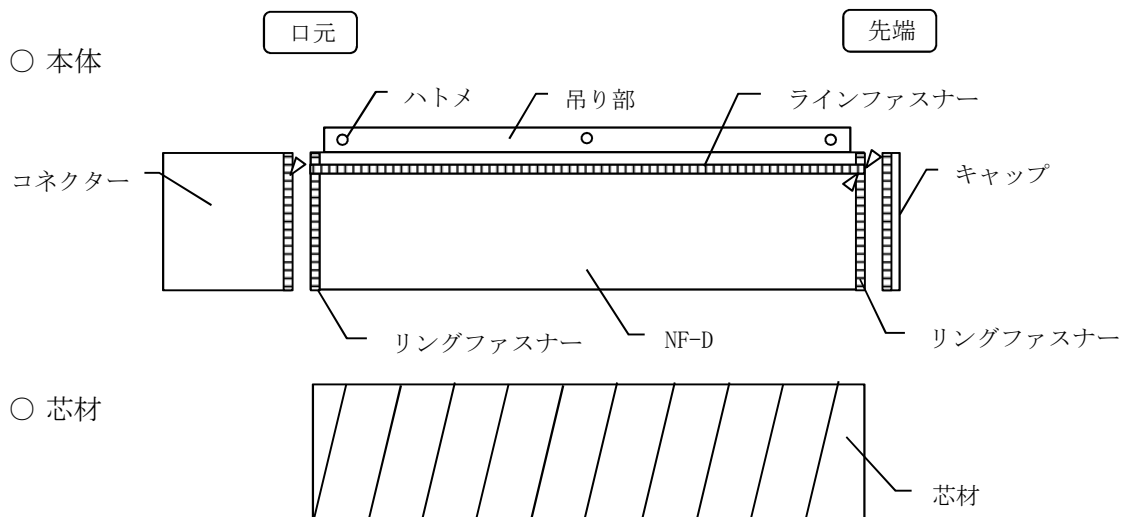
##### ② ダクト接続部

- ・ 測定口（風量、圧力）を設けることが望ましいです。
- ・ NF-Dに接続するSAダクトは、直線1m以上を取るか、チャンバーを設けてください。（風量調整ダンパーを設けた場合は、整流となるように直線1m以上取るか、チャンバーを設けてください。）
- ・ コネクターは、SAダクトに60mm以上被せてください。

##### ③ 吊り部

- ・ 構造躯体又は強度のある天井下地（鋼製）に取り付けてください。  
（天井ボード材のみへの取付禁止）
- ・ 取付交換を容易にするためレール工法とすることが望ましいです。

##### 2-2. 製品構成



空調用不燃性ソックダクト

ノンネンファブリックダクト (以下、NF-D)

3. 吊り工法

3-1.

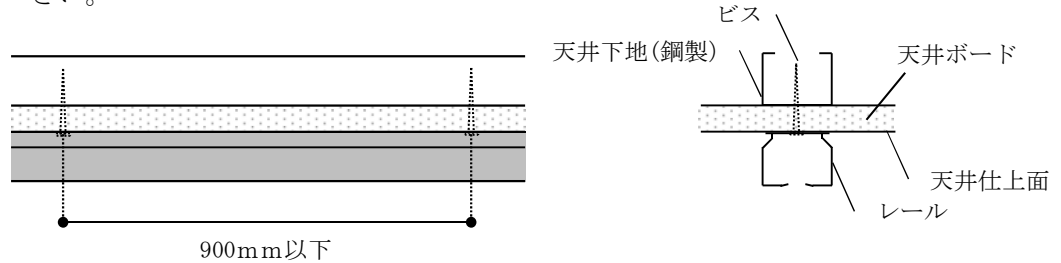
吊り部材

取付方法

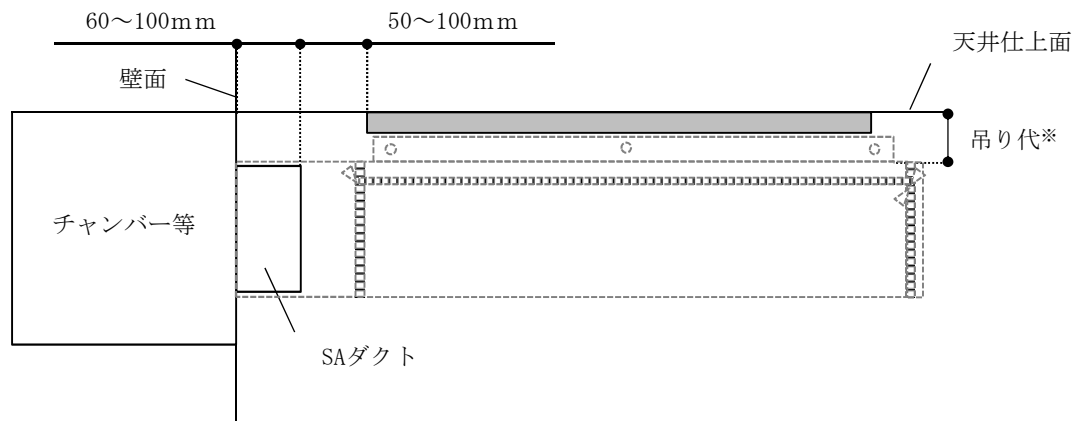
(例:

レール工法)

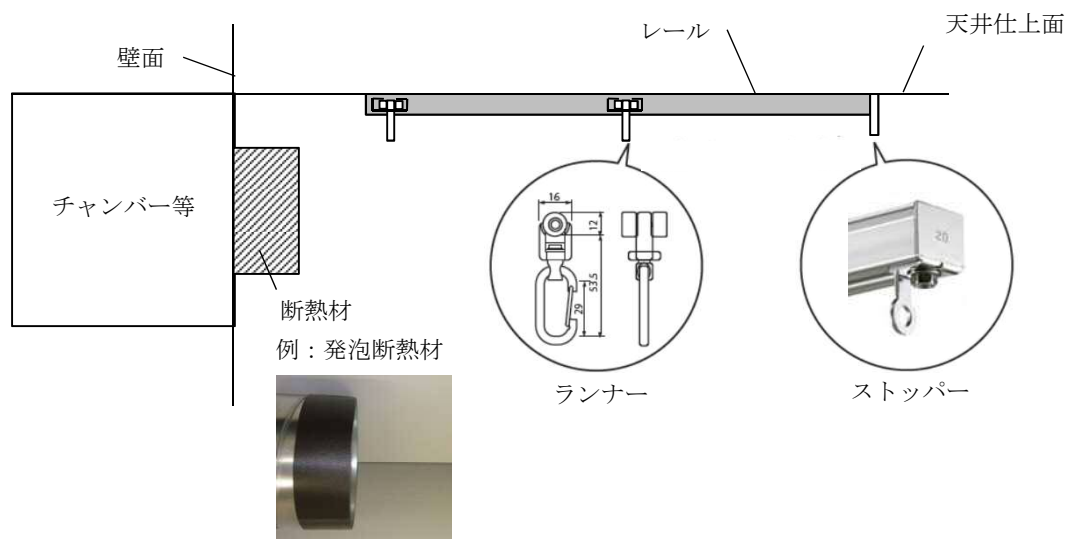
1. 定尺3mのレールをNF-Dの寸法に合わせて接続又は切断してください。  
レール上面を構造躯体又は強度のある天井下地（鋼製）のある天井仕上面にビスを用いて900mm以下で固定してください。  
※ビスの長さは、天井ボードと天井下地（鋼製）の厚みを考慮して選定してください。



2. レールは、SAダクトから50~100mm程度離しダクト中心にまっすぐ取り付けてください。  
※吊り代は、NF-Dの設置高さに合わせて設定してください。  
※調整部材を使って高さ調整してください（調整部材例：チェーン、ワイヤー等）。



3. 先端にストッパーを取り付けてランナーをレールに挿入してください。  
※ランナーは、NF-Dのハトメと同数用意してください。  
※SAダクトには、結露防止のため断熱材を巻き付けてください。



空調用不燃性ソックダクト

ノンネンファブリックダクト (以下、NF-D)

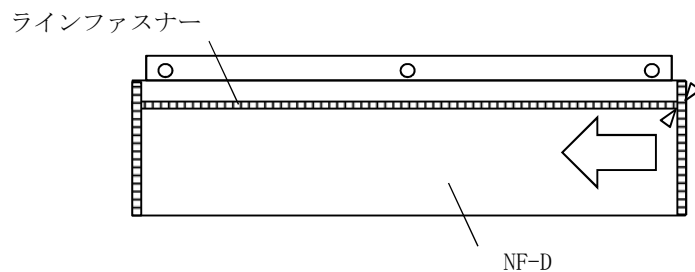
3-2.

芯材

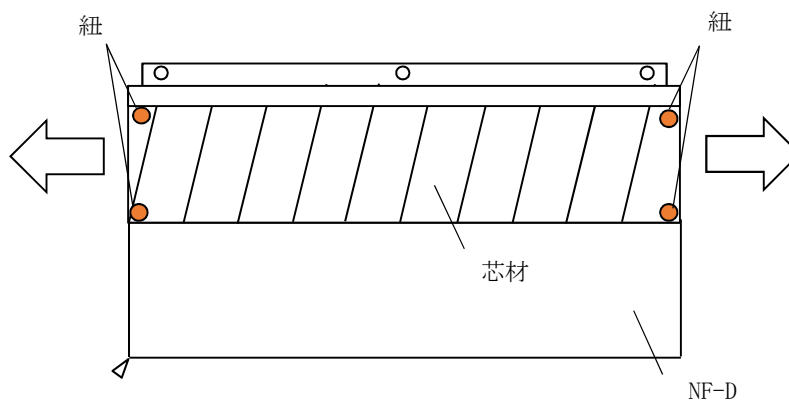
取付方法

1. NF-Dのラインファスナーを開けてください。

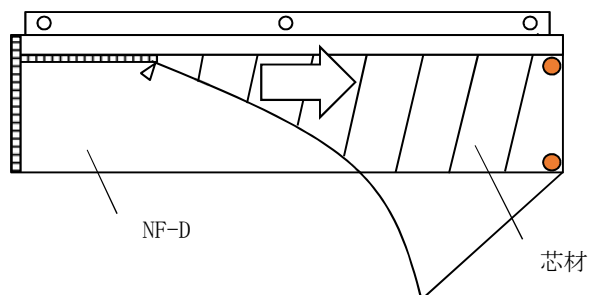
※作業の際は、NF-Dが汚れないようにきれいな手袋を装着しきれいな場所で行ってください。



2. 芯材を伸ばして芯材の穴にNF-D両端の紐でしっかりと固定してください。



3. 芯材がずれないようにしながらファスナーを閉じてください。



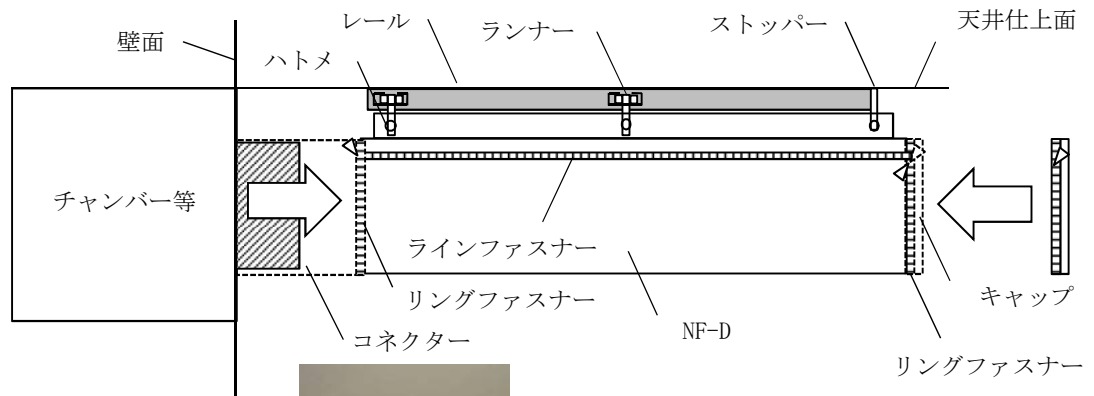
空調用不燃性ソックダクト

ノンネンファブリックダクト (以下、NF-D)

3-3.

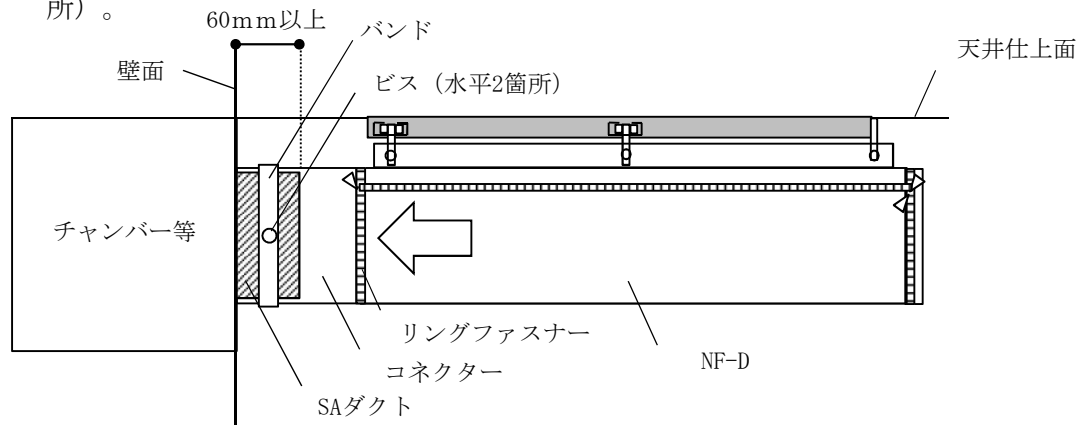
NF-D  
取付方法

1. NF-Dを取り付ける前に空調機を稼働させSAダクト内の粉塵等を排出してください。NF-Dを取り付ける際は、空調機を停止してください。  
※作業の際は、NF-Dが汚れないようにきれいな手袋を装着しきれいな場所で行ってください。
2. NF-Dにキャップ、コネクターをリングファスナーで接続してください。  
ハトメにランナーを取り付けてください。



コネクター、NF-D接続

3. コネクターは、SAダクトに60mm以上被せ、ねじれや曲がりがないようにバンドで固定してください。  
※コネクターとNF-Dにねじれや曲がりがあれば調整しバンドを固定してください。コネクター真下をさけてバンド部分をビスで固定してください（水平2箇所）。



SAダクト、コネクター接続



固定