

取扱説明書

空調用不燃ソックダクト 「ノンネンファブリックダクト I 型」

作成	2015年8月21日
改訂	2018年4月2日

フジモリ産業株式会社

<http://www.fujimori.co.jp>

担当部門：設備資材課 東日本（東京）連絡先：03-5789-2382
西日本（大阪）連絡先：06-6228-3861

空調用不燃性ソックダクト

ノンネンファブリックダクト（以下、NF-D）

1. 注意事項

1-1.

使用上の
注意事項

1. 製品の破損、変形等の異常がある場合は、納品時にお申し付けください。
2. お取り扱いの際は、周囲を十分に確認した上で持ち運び・取り付け・取り外しを行ってください。
3. 製品を踏みつけたり、乗ったり、投げたり、ものを当てたりしないでください。破損・変形の恐れがあります。
4. 加工・改造は、行わないでください。製品の破損及び劣化の原因となります。
5. 火気には充分ご注意願います。

1-2.

保管上の
注意事項

1. 製品に傷・埃・水分がつかないように養生し、直接日光が当たらない涼しい場所で保管してください。
2. 製品に過度な荷重や衝撃が加わらないように保管してください。
3. 湿度の高い場所で保管しないでください。

1-3.

施工時の
注意事項

1. 必要な保護具（安全靴・安全帯・ヘルメット・手袋・作業着等）を装着の上、作業を行ってください。
2. 取り付け時は、転落・つい落・製品落下等がないように、安全に気をつけて作業してください。
3. 製品・部品の取り付けは確実に行ってください。落下によりケガをする恐れがあります。
4. 製品の近くで溶接作業をする場合は、十分な養生を行い、溶接火花や熱の影響がないようにしてください。
5. 作業の際は、製品が汚れないようにきれいな手袋を装着し、きれいな場所で作業を行ってください。

1-4.

メンテ
ナンス時の
注意事項

1. 清掃の際は、安全のため製品を取り外してください。
2. 取り外しの際は、埃の飛散にご注意ください。
3. 水洗いやドライクリーニング等は、製品をいためる恐れがあります。

1-5.

免責事項

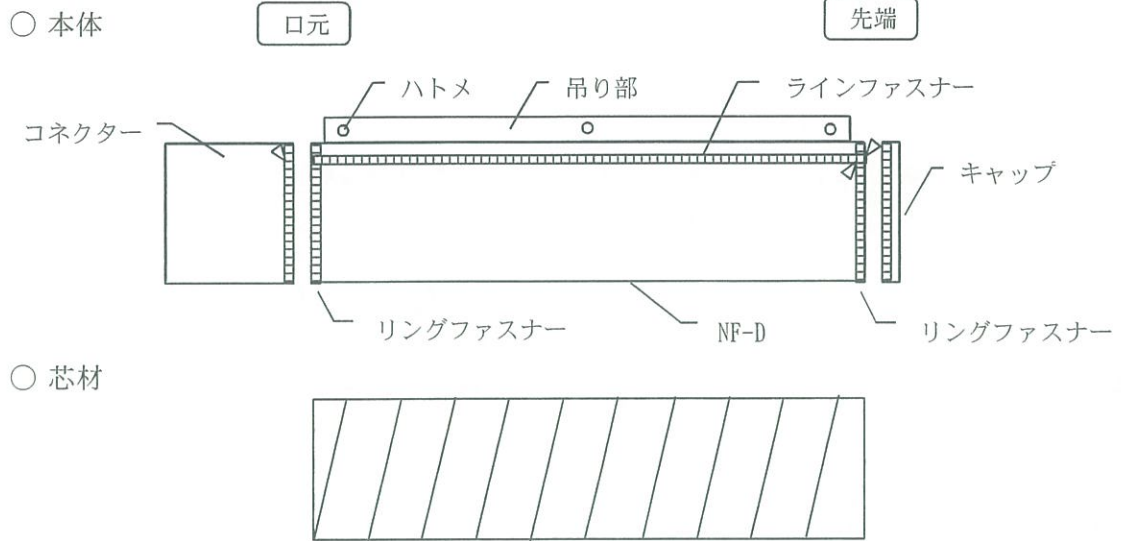
1. 弊社発行のカタログ・施工要領書・取扱説明書に記載された事項に従わない設計・施工により不具合が生じた場合。
2. 製品が変質・変形する恐れのある場所で使用された場合、及び変質・変形の恐れのある施工がなされた場合。
3. 天変地異（天災・台風・洪水・地震・落雷等）による損傷。
4. 施工により生じた製品の不具合。
5. 弊社の製品以外の部材使用による不具合。
6. 建物自体の変形や変位により生じた不具合。
7. 他の工事が原因による不具合。
8. 初期の損傷ないし不具合を長期放置したために生じた拡大損傷。
9. 犬・猫・鳥・鼠等の動物や昆虫などに起因する不具合。
10. 暴動・テロ活動等の不可抗力により発生した損傷。

空調用不燃性ソックダクト
ノンネンファブリックダクト

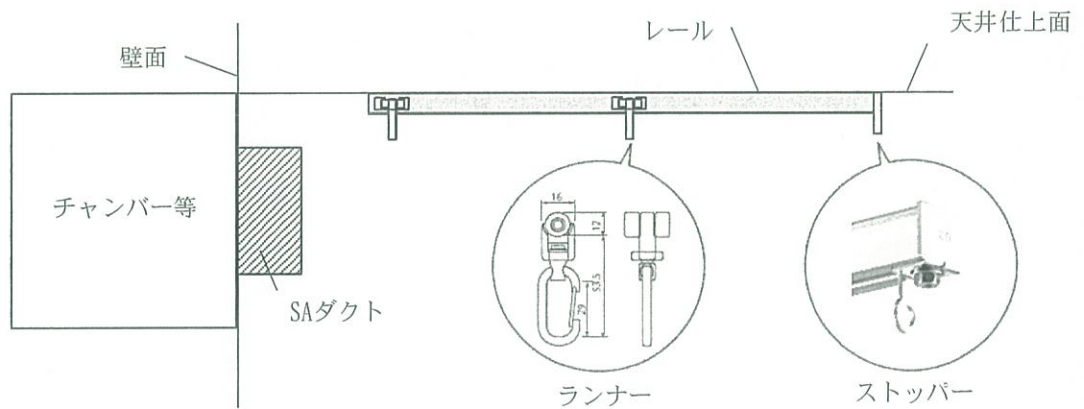
2. 概要

2-1.

製品構成



○ 吊り部材 (例)



2-2.

使用範囲

- 温度 : -5~+60℃
- 配置間隔 : 1.8m以上
- 口元風速 : 10m/s 以下
- 面風速 : 0.03~0.15m/s
(推奨面風速0.05m/s)

2-3.

メンテナンス

- 清掃 : NF-D、芯材は、掃除機で清掃が可能です。
内面に埃が溜まり風が出にくい場合は、清掃を行ってください。
空調の効きが悪くなった場合は、清掃を行ってください。
- 交換時期 : 使用状況により異なりますが、汚れが目立ち気になる場合は、交換の検討をお願いします。
: 空調機にフィルターが設置された場合の交換目安
(フィルターは、プレフィルターまたは中性能のフィルター)

用途	交換目安
オフィス	6年
店舗	6年
工場	3年

※交換の際は、本体の仕様をご提示ください。
※交換作業は、安全に注意して行ってください。

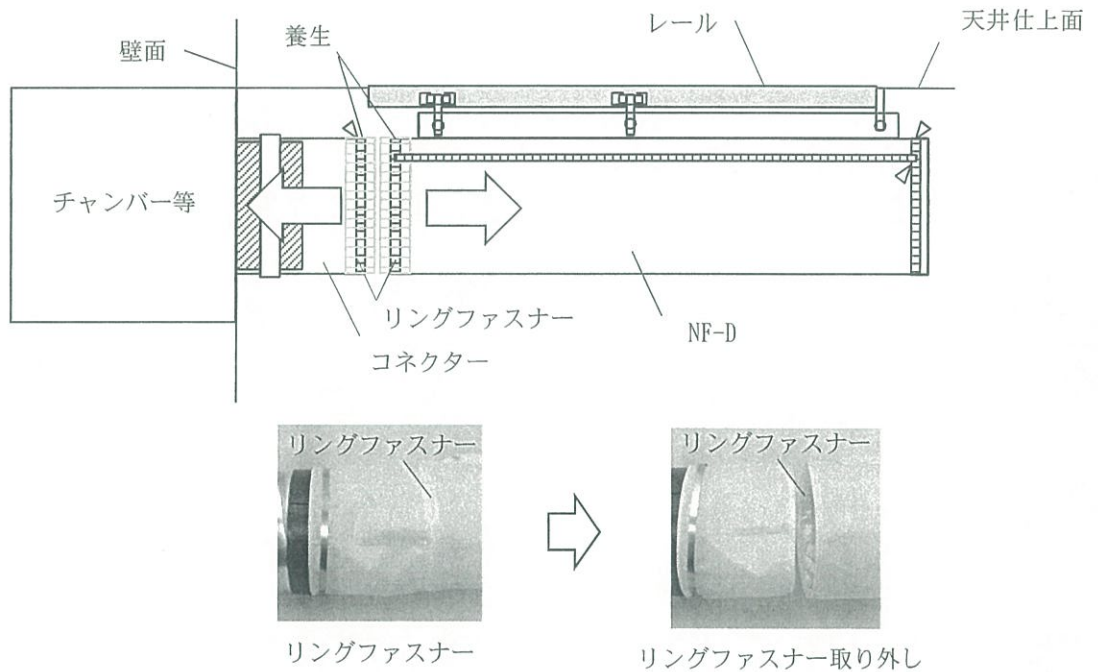
空調用不燃性ソックダクト
ノンネンファブリックダクト

3. 吊り工法

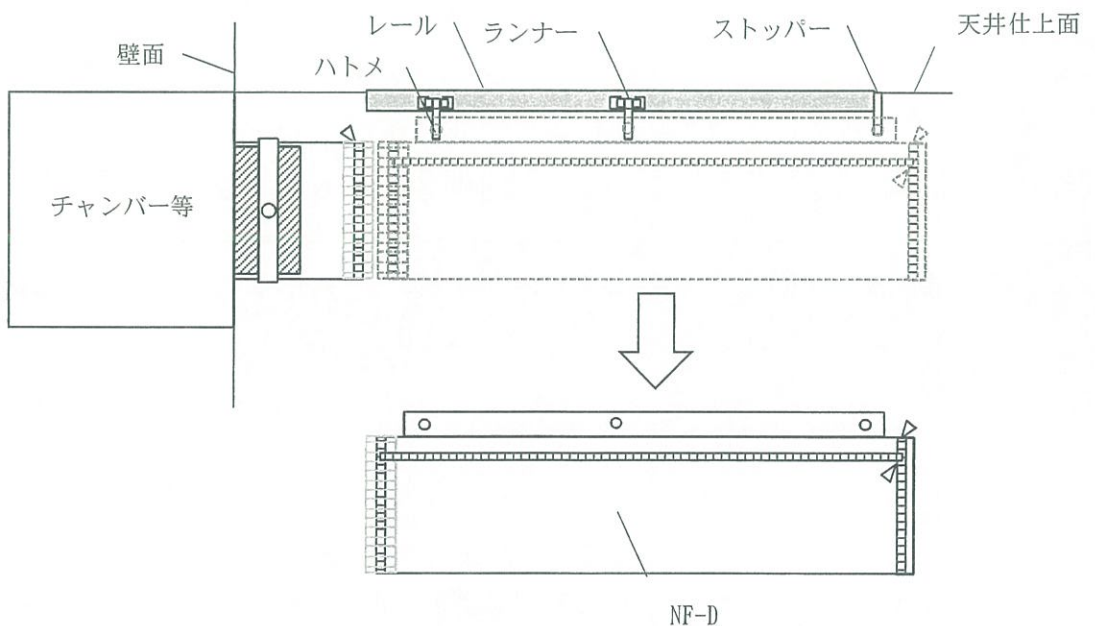
3-1.

取外方法

1. NF-Dを取り外す際は、空調機を停止させてください。
 ※作業の際は、NF-Dが汚れないようにきれいな手袋を装着し作業を行ってください。
 ※取り外しの際は、塵・埃等が付着している場合がありますので、NF-Dの直下近辺を養生して作業を行ってください。
2. レール工法の場合、コネクターとNF-Dを接続しているリングファスナーを取り外します。内部に塵・埃等が付着している場合があるのでNF-D口元とコネクター口元を養生してください。



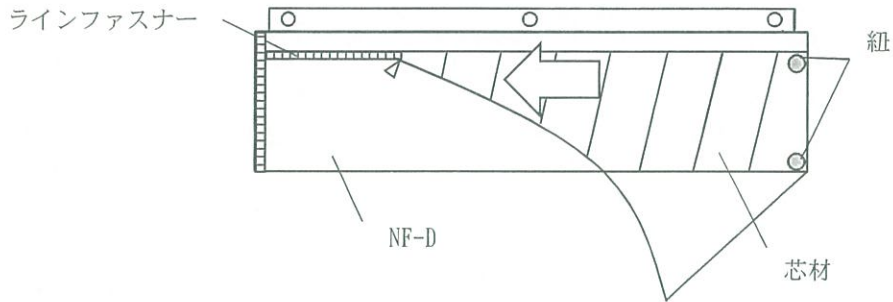
3. NF-Dのハトメについているランナーを取り外してください。
 NF-Dを直下近辺の養生した場所におろしてください。



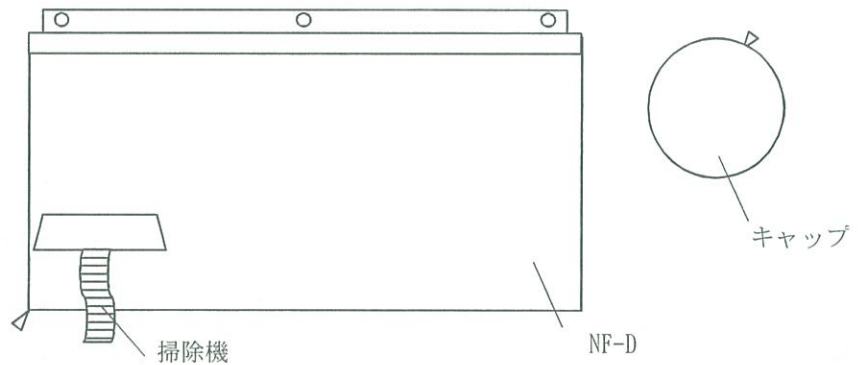
空調用不燃性ソックダクト
ノンネンファブリックダクト

3-2.
清掃方法

1. 取り外したNF-Dの口元の養生とキャップを取り外してください。
ラインファスナーを開けて芯材の紐を取り外し、芯材を取り出してください。
※作業の際は、NF-Dが汚れないようにきれいな手袋を装着しきれいな場所で行ってください。

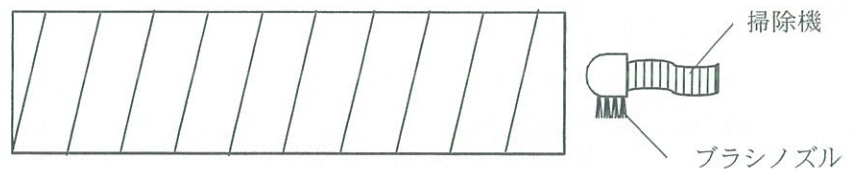


2. NF-D内外面全体にむら無く掃除機をかけてください。キャップも同様です。
掃除機は、弱運転でなでるようにかけてください。



※汚れが目立ち気になる場合は、交換の検討をお願いします。

3. 芯材は、ブラシノズルを使用して内面全体にむら無く掃除機をかけてください。
掃除機は、弱運転でなでるようにかけてください。
埃などがとれにくい場合は、芯材が傷つかないようにはたいて埃等を振り落としてください



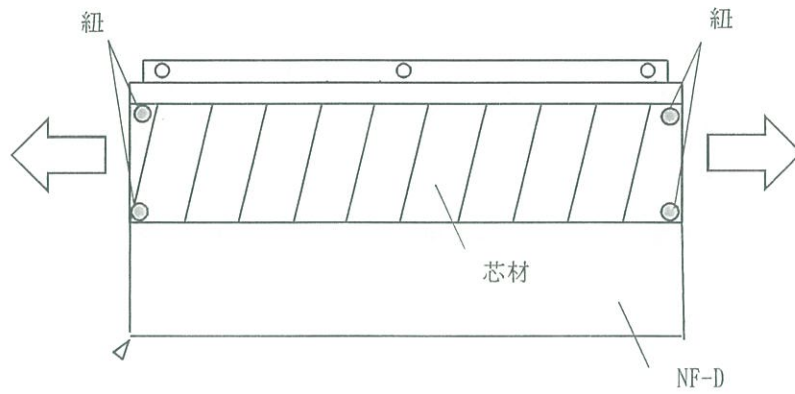
※汚れが目立ち気になる場合は、交換の検討をお願いします。

空調用不燃性ソックダクト
ノンネンファブリックダクト

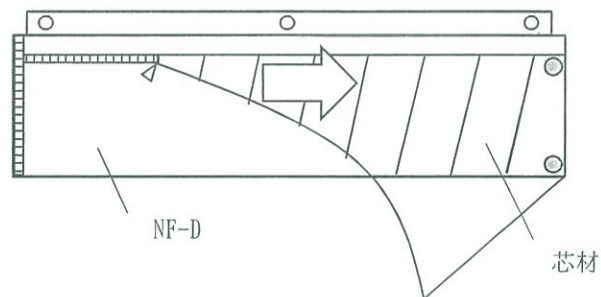
3-3.

芯材
取付方法

1. 清掃したNF-D本体を広げます。芯材を伸ばしてNF-D両端に付属の紐でしっかりと固定してください。



2. 芯材がずれないようにしながらファスナーを閉じてください。

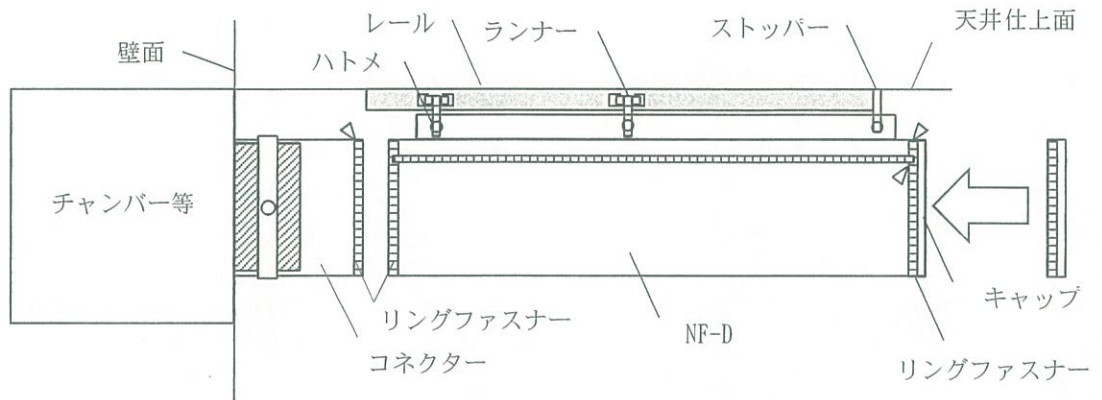


空調用不燃性ソックダクト
ノンネンファブリックダクト

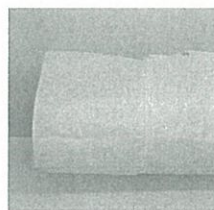
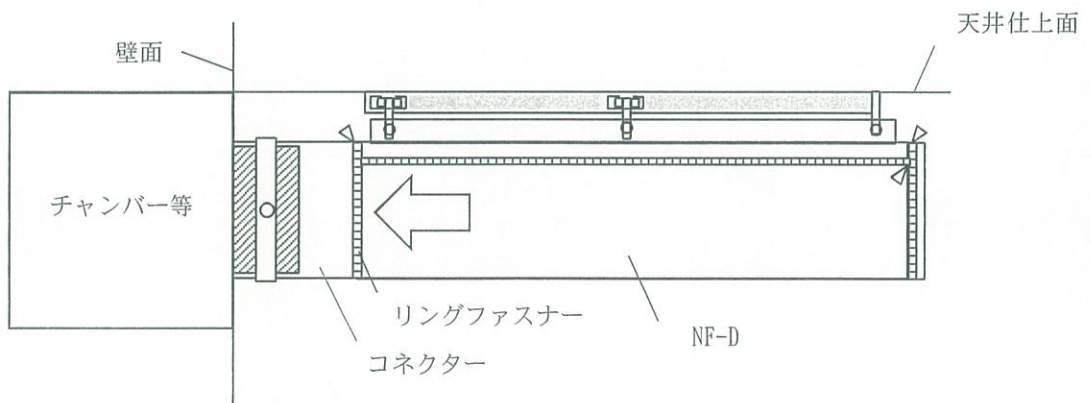
3-4.

取付方法

1. 清掃したNF-Dを取り付ける前にコネクタ口元の養生を取り外してください。
※作業の際は、NF-Dが汚れないようにきれいな手袋等を装着しきれいな場所で行ってください。
2. NF-Dにキャップをリングファスナーで接続してください。
ハトメにランナーを取り付けてください。



3. コネクタにNF-Dをリングファスナーで接続してください。



コネクタ、NF-D接続