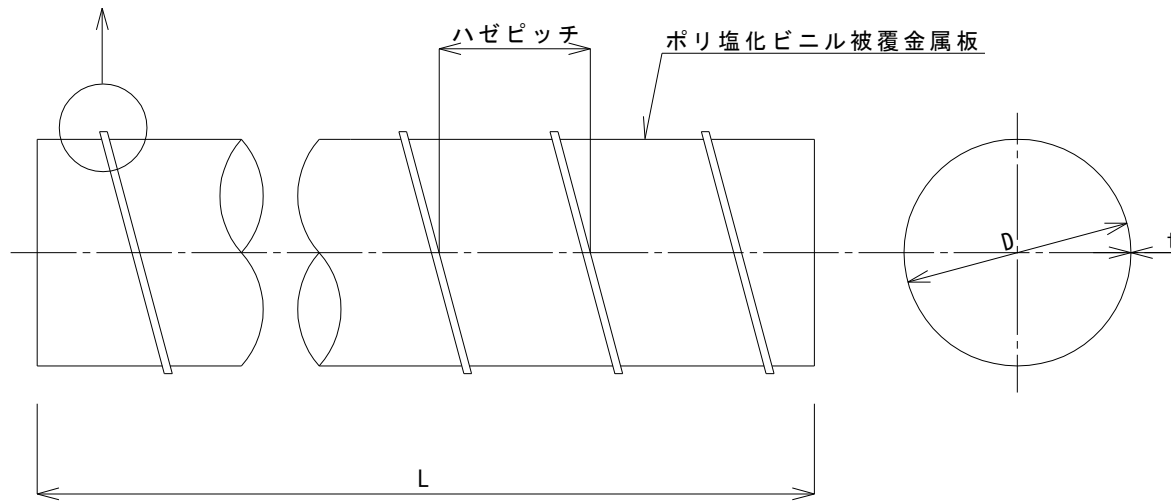


ハゼ部詳細



呼径 D (mm)	板厚 t (mm)	ハゼ ピッチ (mm)	ハゼ 幅 (mm)	ハゼ(参考) 高 (mm)
100	0.5	125以下	6以上	2.4
125	0.5	150以下	6以上	2.4
150	0.5	150以下	6以上	2.4
175	0.5	150以下	6以上	2.4
200	0.5	150以下	6以上	2.4
225	0.5	150以下	6以上	2.4
250	0.5	150以下	6以上	2.4
275	0.5	150以下	6以上	2.4
300	0.5	150以下	6以上	2.4
325	0.5	150以下	6以上	2.4
350	0.5	150以下	6以上	2.4
375	0.6	150以下	6以上	2.7
400	0.6	150以下	6以上	2.7
450	0.6	150以下	6以上	2.7
500	0.6	150以下	6以上	2.7
550	0.6	150以下	6以上	2.7
600	0.6	150以下	6以上	2.7
650	0.6	150以下	6以上	2.7
700	0.6	150以下	6以上	2.7

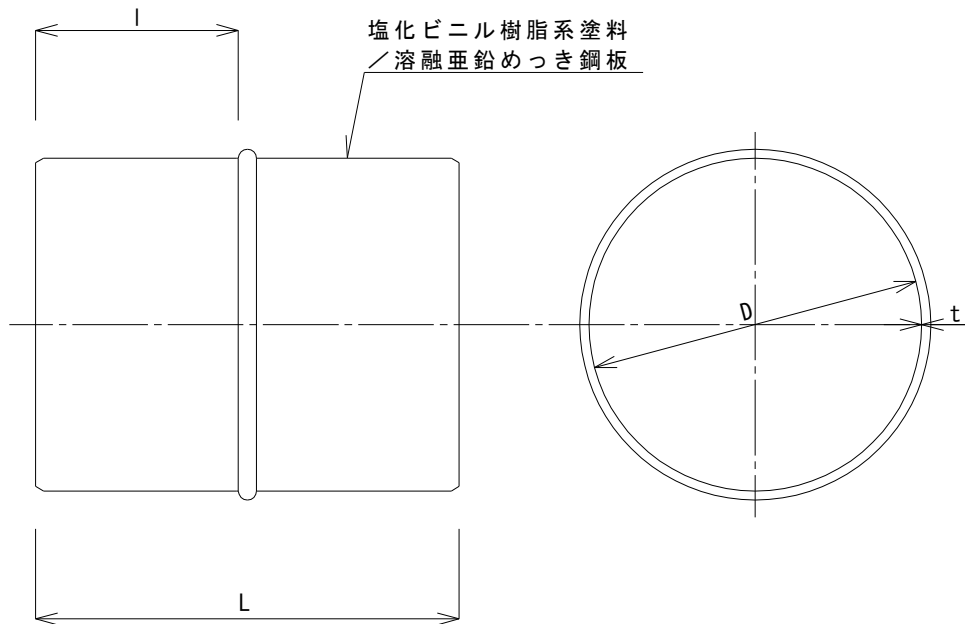
記事：ポリ塩化ビニル被覆金属板

製図	検図	承認	図面番号	縮尺	作成日付
川村	村田	中澤	SP-01A -01	NO SCALE	2010年04月01日 更新日付 2021年12月02日

仕様図

フジスパイラー 塩ビ鋼板ダクト
直管

フジモリ産業株式会社

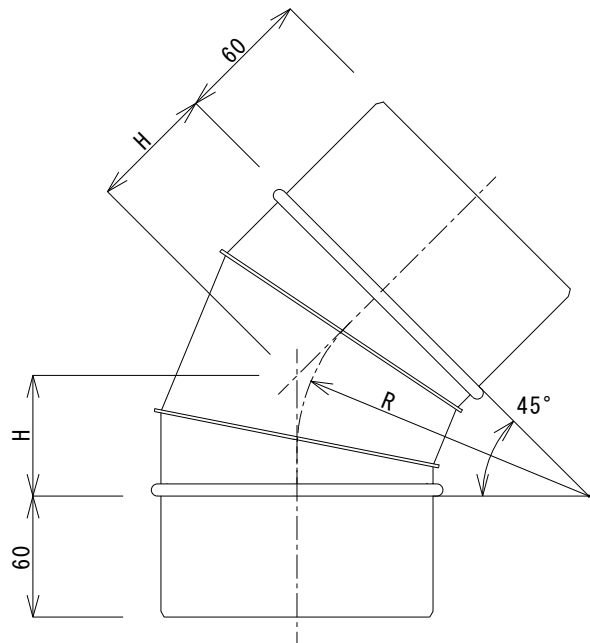


呼径 D (mm)	板厚 t (mm)	長さ L (mm)	差込長さ l (mm)
100	0.6	133	60
125	0.6	133	60
150	0.6	133	60
175	0.6	133	60
200	0.6	133	60
225	0.6	133	60
250	0.6	133	60
275	0.6	133	60
300	0.6	133	65
325	0.8	133	60
350	0.8	133	60
375	0.8	133	60
400	0.8	133	60
450	0.8	133	60
500	0.8	133	60
550	0.8	133	60
600	0.8	133	60
650	0.8	133	60
700	0.8	133	60

記事：

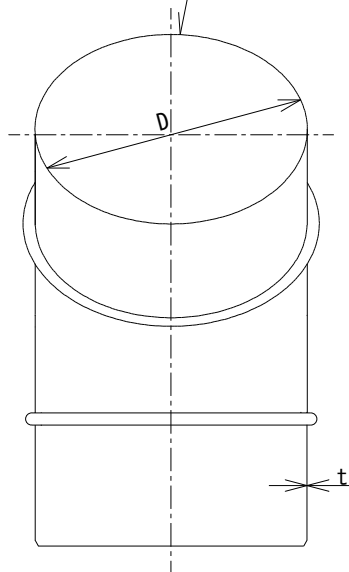
製図	検図	承認	図面番号	縮尺	作成日付
川村	村田	中澤	SP-02T -02	NO SCALE	2010年04月01日 更新日付 2021年12月02日

仕様図	フジスパイラー 塩ビ鋼板ダクト ニップル
	フジモリ産業株式会社



※ R = 0.4D

塩化ビニル樹脂系塗料
／ 溶融亜鉛めっき鋼板



呼径 D (mm)	板厚 t (mm)	長さ H (mm)
175	0.6	70
200	0.6	80
225	0.6	90
250	0.6	100
275	0.6	110
300	0.6	120
325	0.8	130
350	0.8	140
375	0.8	150
400	0.8	160
450	0.8	180
500	0.8	200
550	0.8	220
600	0.8	240
650	0.8	260
700	0.8	280

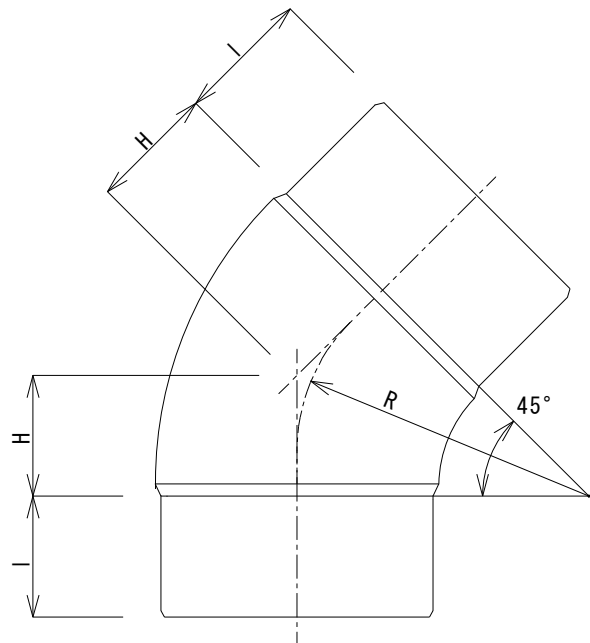
記事：

製図	検図	承認	図面番号	縮尺	作成日付
尾形	村田	中澤	SP-03A -04	NO SCALE	2010年04月01日 更新日付 2020年04月24日

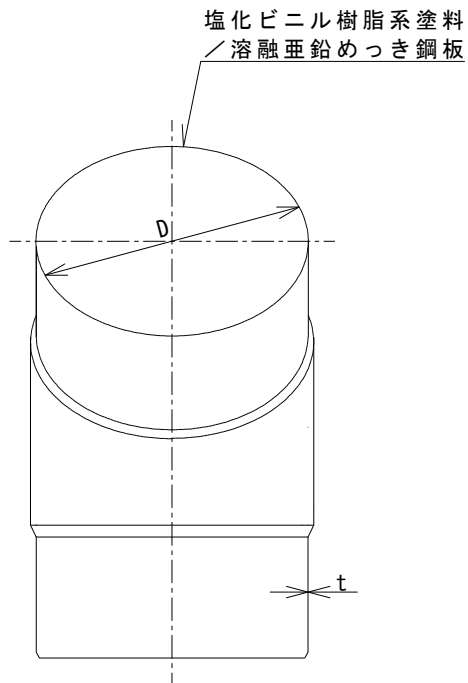
仕様図

フジスパイラー 塩ビ鋼板ダクト
45° エルボ (ハゼかしめ)

フジモリ産業株式会社



※ R = 0.4D



呼径 D (mm)	板厚 t (mm)	長さ H (mm)	差込長さ l (mm)
100	0.6	47	60
125	0.6	60	60
150	0.6	70	80

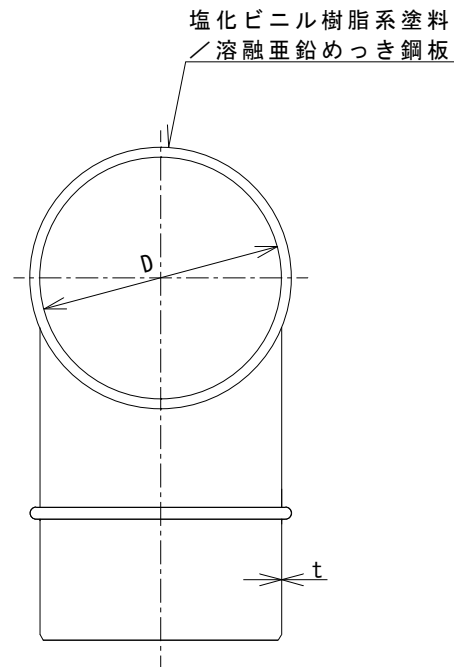
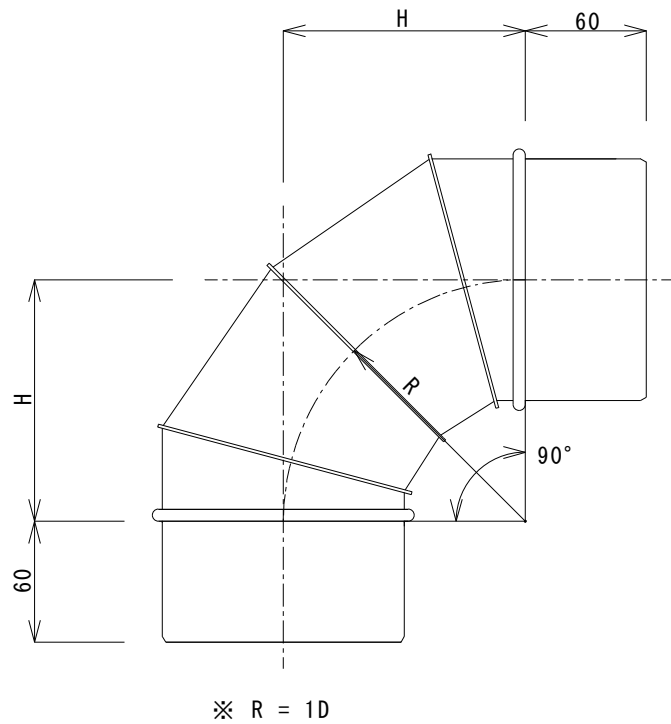
記事 :

製図	検図	承認	図面番号	縮尺	作成日付
尾形	村田	中澤	SP-03T -01	NO SCALE	2010年04月01日 更新日付 2020年11月12日

仕様図

フジスパイラー 塩ビ鋼板ダクト
45° エルボ(テクノプレス)

フジモリ産業株式会社

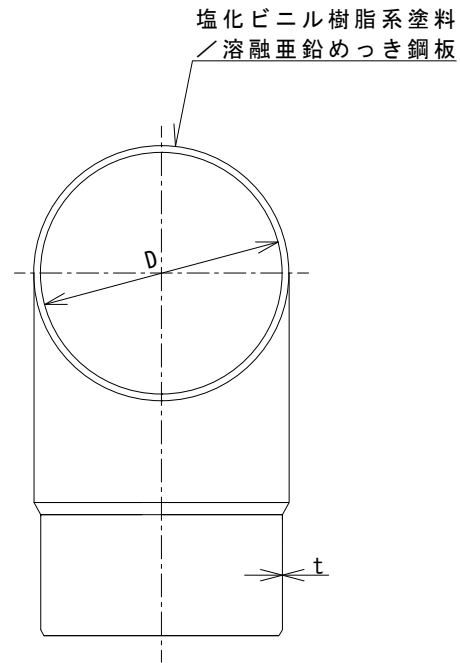
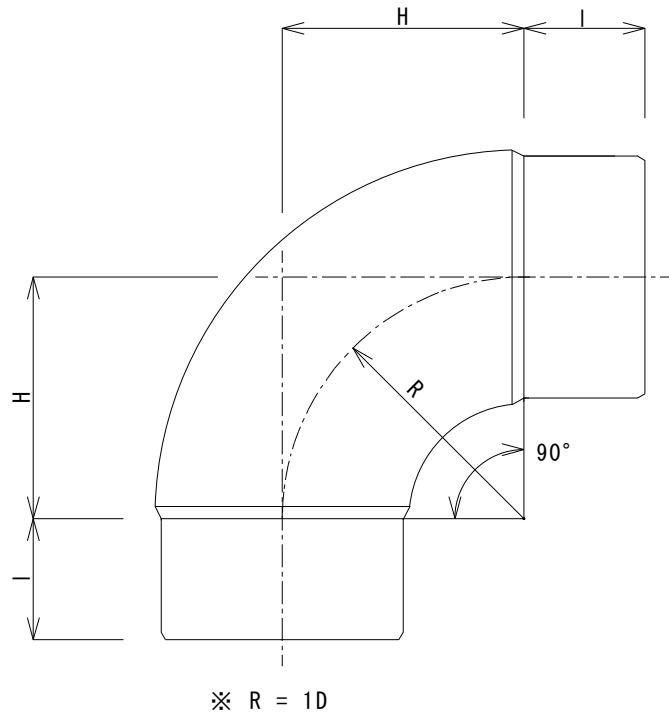


呼径 D (mm)	板厚 t (mm)	長さ H (mm)
175	0.6	175
200	0.6	200
225	0.6	225
250	0.6	250
275	0.6	275
300	0.6	300
325	0.8	325
350	0.8	350
375	0.8	375
400	0.8	400
450	0.8	450
500	0.8	500
550	0.8	550
600	0.8	600
650	0.8	650
700	0.8	700

記事：

製図	検図	承認	図面番号	縮尺	作成日付
尾形	村田	中澤	SP-04A -04	NO SCALE	2010年04月01日 更新日付 2020年04月24日

仕様図	フジスパイラー 塩ビ鋼板ダクト
	90° エルボ (ハゼかしめ)
フジモリ産業株式会社	



呼径 D (mm)	板厚 t (mm)	長さ H (mm)	差込長さ I (mm)
100	0.6	100	60
125	0.6	125	60
150	0.6	150	80

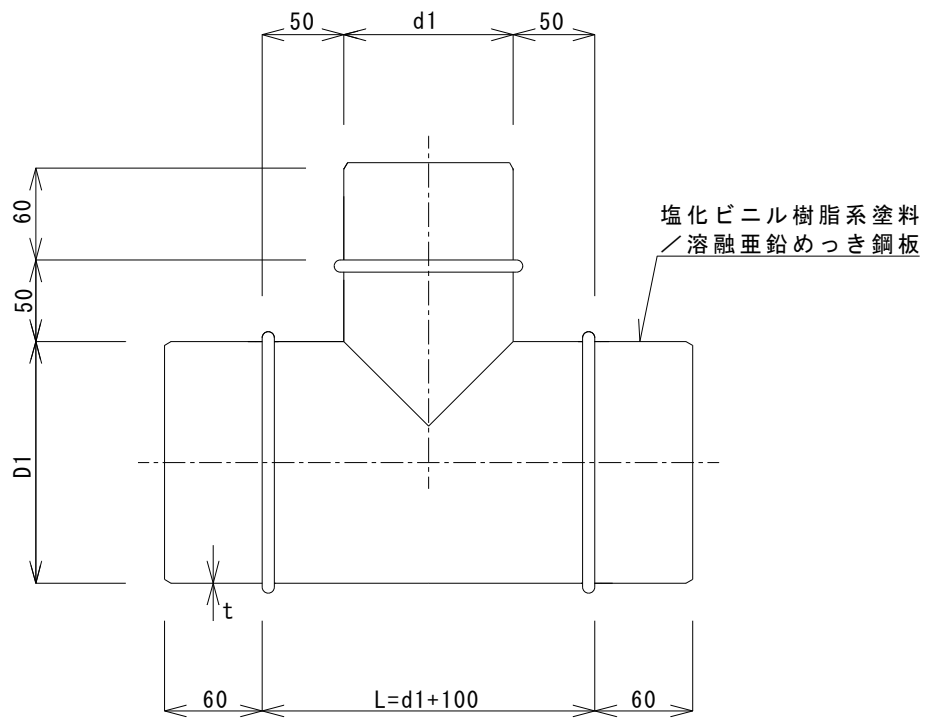
記事：

製図	検図	承認	図面番号	縮尺	作成日付
尾形	村田	中澤	SP-04T -01	NO SCALE	2010年04月01日 更新日付 2020年11月12日

仕様図

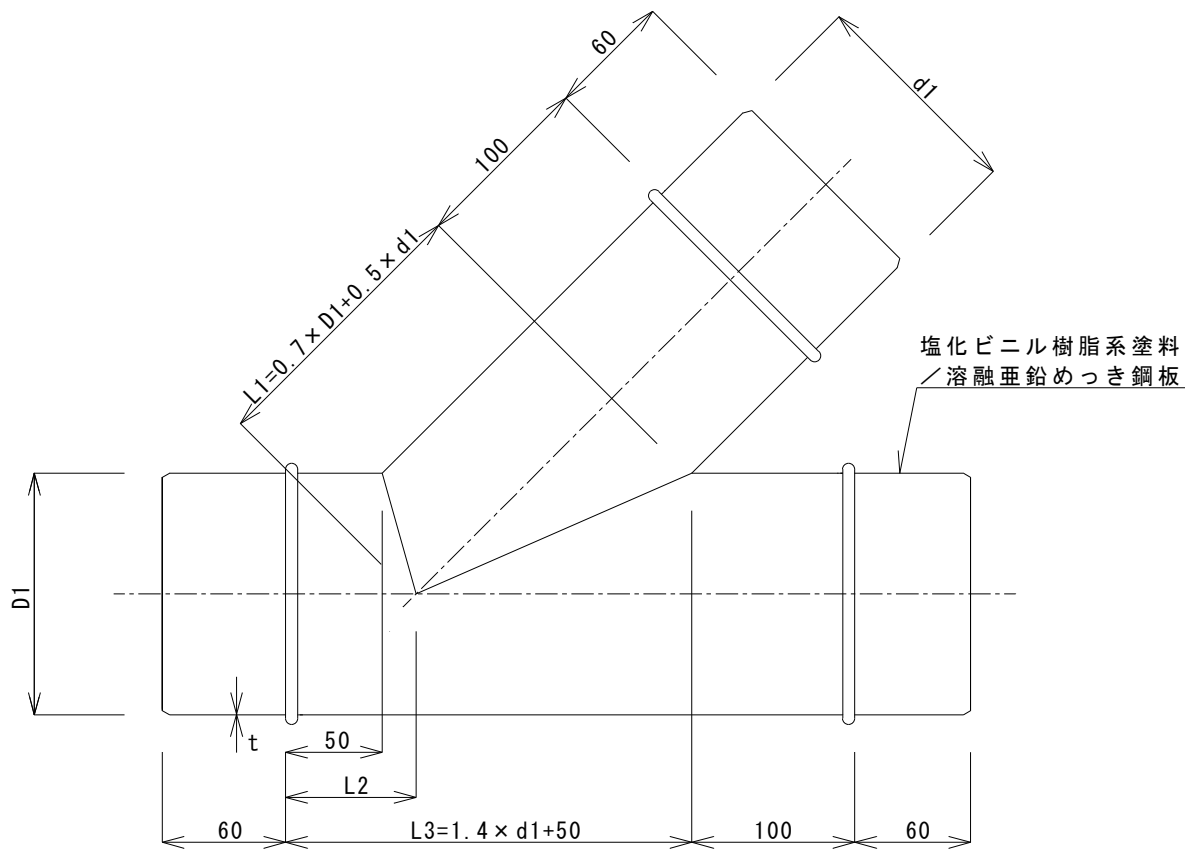
フジスパイラー 塩ビ鋼板ダクト
90° エルボ(テクノプレス)

フジモリ産業株式会社



呼径 D1 (mm)	呼径 d1 (mm)	板厚 t (mm)

記事 :	製図	検図	承認	図面番号	縮尺	作成日付	仕様図	フジスパイラー 塩ビ鋼板ダクト
	尾形	村田	中澤	SP-05A -01	NO SCALE	2010年04月01日 更新日付 2018年04月02日		T管
							フジモリ産業株式会社	



呼径 D1 (mm)	呼径 d1 (mm)	板厚 t (mm)

記事 :	製図	検図	承認	図面番号	縮尺	作成日付	仕様図	フジスパイラー 塩ビ鋼板ダクト
	尾形	村田	中澤	SP-11A -01	NO SCALE	2010年04月01日 更新日付 2020年04月24日		45° Y管
								Ⓜ フジモリ産業株式会社

