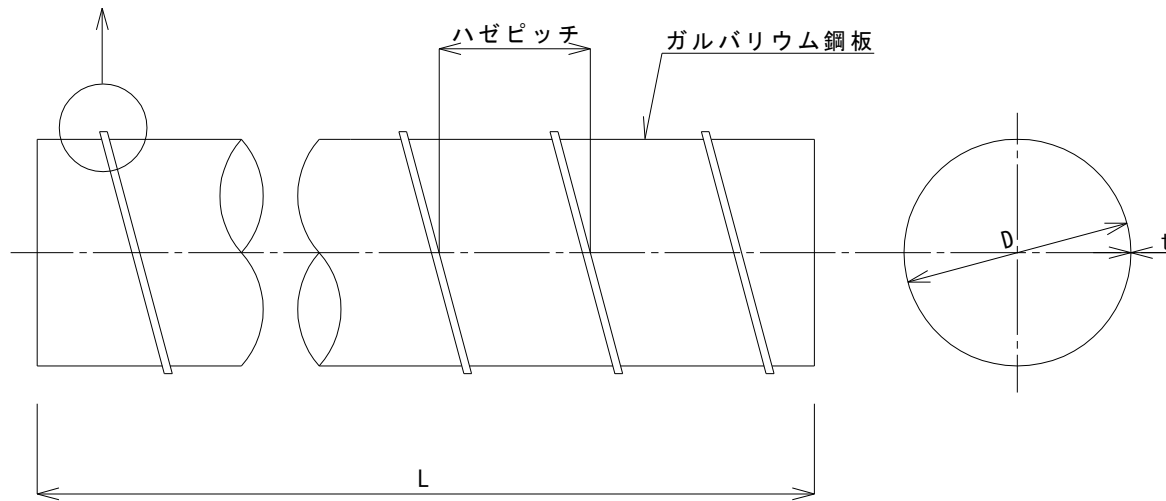


ハゼ部詳細

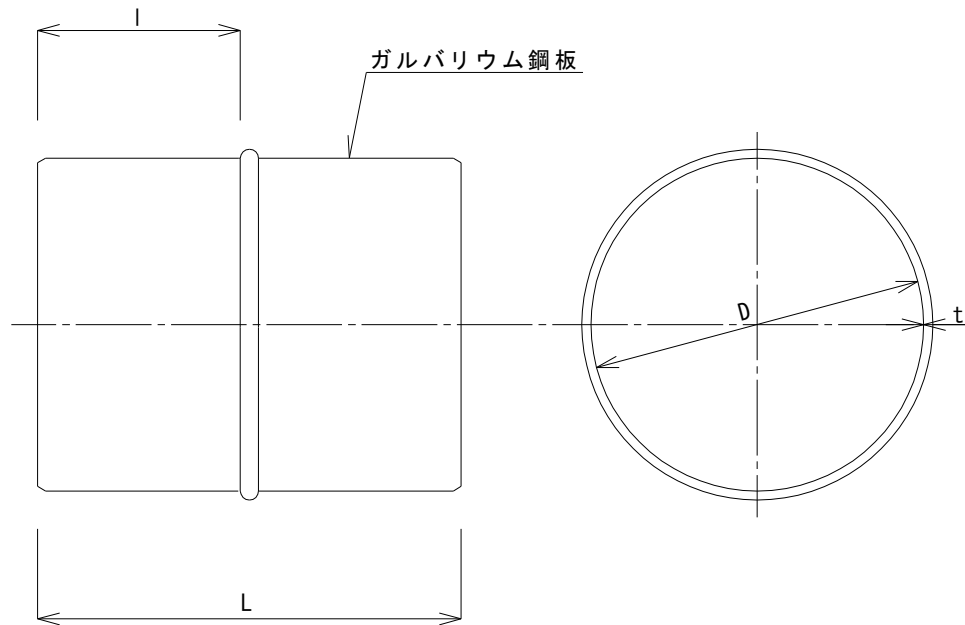


呼径 D (mm)	板厚 t (mm)	ハゼ ピッチ (mm)	ハゼ 幅 (mm)	ハゼ 高 (mm)
100	0.5	125以下	6以上	1.5
125	0.5	150以下	6以上	1.5
150	0.5	150以下	6以上	1.5
175	0.5	150以下	6以上	1.5
200	0.5	150以下	6以上	1.5
225	0.5	150以下	6以上	1.5
250	0.5	150以下	6以上	1.5
275	0.5	150以下	6以上	1.5
300	0.5	150以下	6以上	1.5
325	0.5	150以下	6以上	1.5
350	0.5	150以下	6以上	1.5
375	0.6	150以下	6以上	1.8
400	0.6	150以下	6以上	1.8
450	0.6	150以下	6以上	1.8
500	0.6	150以下	6以上	1.8
550	0.6	150以下	6以上	1.8
600	0.6	150以下	6以上	1.8
650	0.6	150以下	6以上	1.8
700	0.6	150以下	6以上	1.8

記事：溶融55%アルミニウム-亜鉛めっき鋼板 JIS G 3321

製図	検図	承認	図面番号	縮尺	作成日付
川村	村田	中澤	SA-01A -01	NO SCALE	2010年04月01日 更新日付 2021年12月02日

仕様図	フジスパイラー ガルバリウム鋼板ダクト 直管
	㊤ フジモリ産業株式会社

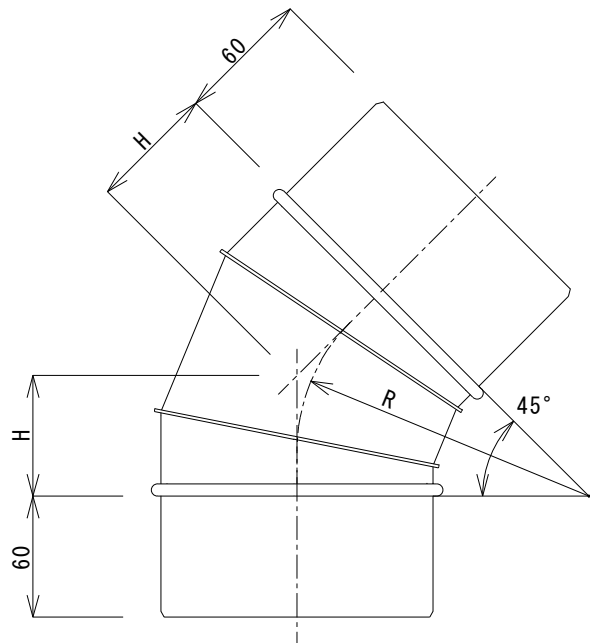


呼径 D (mm)	板厚 t (mm)	長さ L (mm)	差込長さ l (mm)
100	0.6	133	60
125	0.6	133	60
150	0.6	133	60
175	0.6	133	60
200	0.6	133	60
225	0.6	133	60
250	0.6	133	60
275	0.6	133	60
300	0.6	133	60
325	0.8	135	60
350	0.8	135	60
375	0.8	135	60
400	0.8	135	60
450	0.8	135	60
500	0.8	135	60
550	0.8	135	60
600	0.8	135	60
650	0.8	135	60
700	0.8	135	60

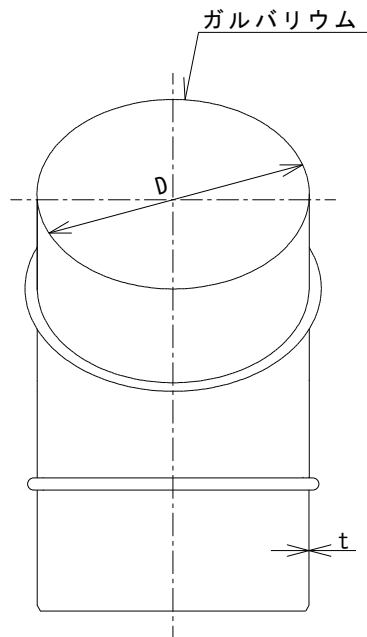
記事：溶融55%アルミニウム-亜鉛めっき鋼板 JIS G 3321

製図	検図	承認	図面番号	縮尺	作成日付
川村	村田	中澤	SA-02W -02	NO SCALE	2010年04月01日 更新日付 2021年12月02日

仕様図	フジスパイラー ガルバリウム鋼板ダクト ニップル
	フジモリ産業株式会社



※ R = 0.4D

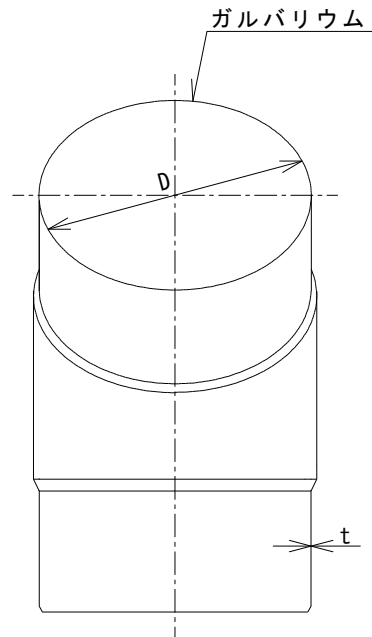
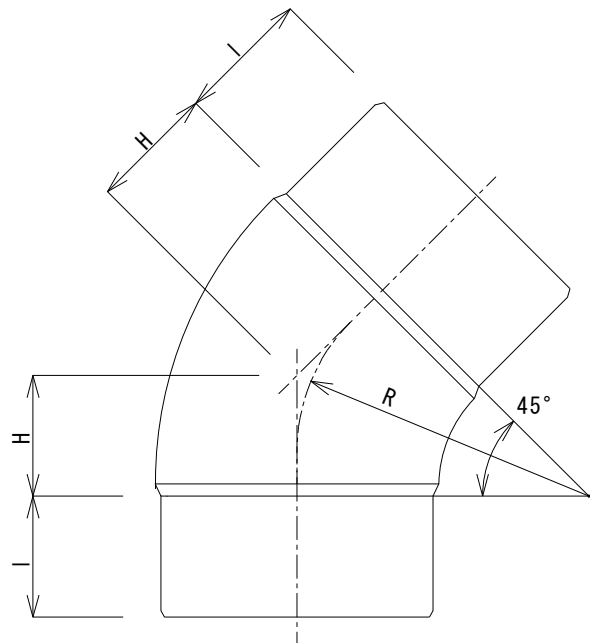


呼径 D (mm)	板厚 t (mm)	長さ H (mm)
175	0.6	70
200	0.6	80
225	0.6	90
250	0.6	100
275	0.6	110
300	0.6	120
325	0.8	130
350	0.8	140
375	0.8	150
400	0.8	160
450	0.8	180
500	0.8	200
550	0.8	220
600	0.8	240
650	0.8	260
700	0.8	280

記事：溶融55%アルミニウム-亜鉛めっき鋼板 JIS G 3321

製図	検図	承認	図面番号	縮尺	作成日付
尾形	村田	中澤	SA-03A -03	NO SCALE	2010年04月01日 更新日付 2020年04月24日

仕様図
 フジスパイラー ガルバリウムダクト
 45° エルボ(ハゼかしめ)
 フジモリ産業株式会社

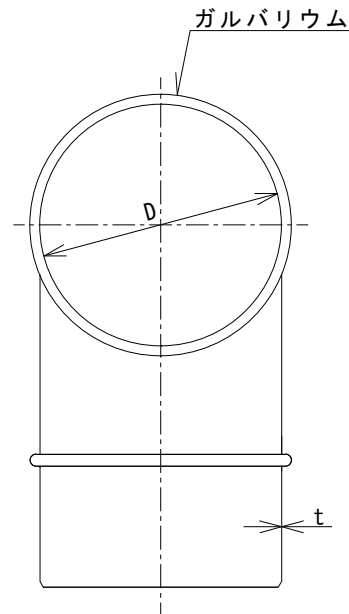
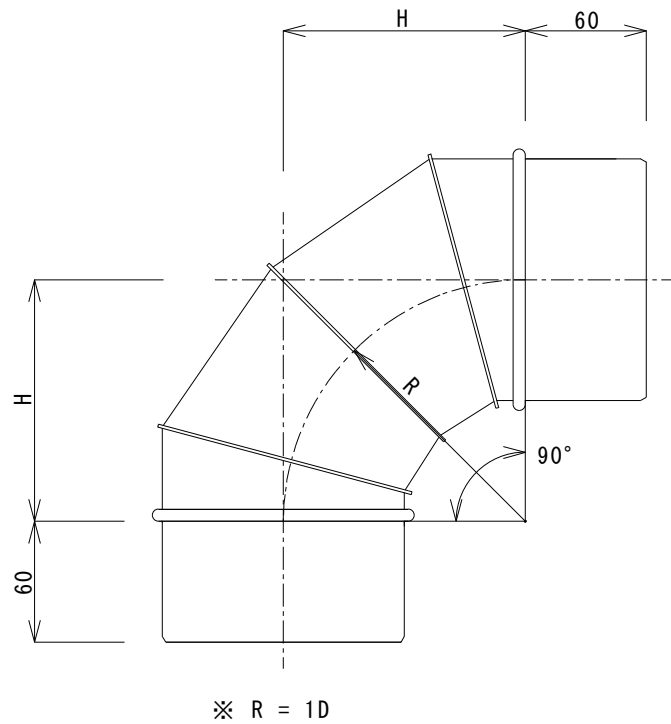


呼径 D (mm)	板厚 t (mm)	長さ H (mm)	差込長さ l (mm)
100	0.6	40	60
125	0.6	50	60
150	0.6	60	80

記事：溶融55%アルミニウム-亜鉛めっき鋼板 JIS G 3321

製図	検図	承認	図面番号	縮尺	作成日付
尾形	村田	中澤	SA-03W -02	NO SCALE	2010年04月01日 更新日付 2020年11月12日

仕様図	フジスパイラー ガルバリウムダクト
	45° エルボ(プレス)
フジモリ産業株式会社	

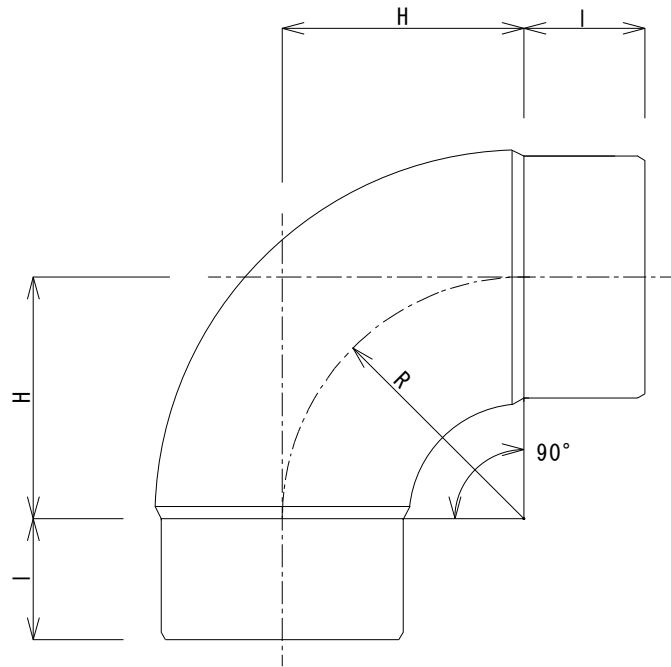


呼径 D (mm)	板厚 t (mm)	長さ H (mm)
175	0.6	175
200	0.6	200
225	0.6	225
250	0.6	250
275	0.6	275
300	0.6	300
325	0.8	325
350	0.8	350
375	0.8	375
400	0.8	400
450	0.8	450
500	0.8	500
550	0.8	550
600	0.8	600
650	0.8	650
700	0.8	700

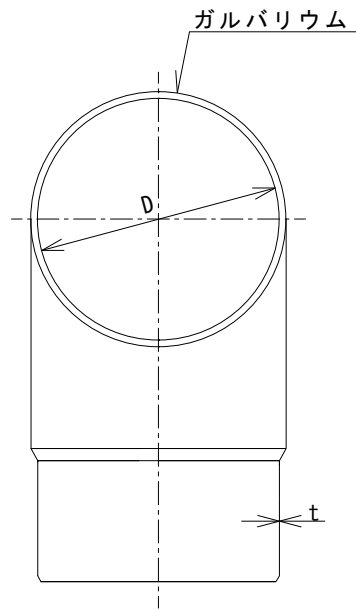
記事：溶融55%アルミニウム-亜鉛めっき鋼板 JIS G 3321

製図	検図	承認	図面番号	縮尺	作成日付
尾形	村田	中澤	SA-04A -03	NO SCALE	2010年04月01日 更新日付 2020年04月24日

仕様図
 フジスパイラー ガルバリウムダクト
 90° エルボ(ハゼかしめ)
 フジモリ産業株式会社



※ R = 1D

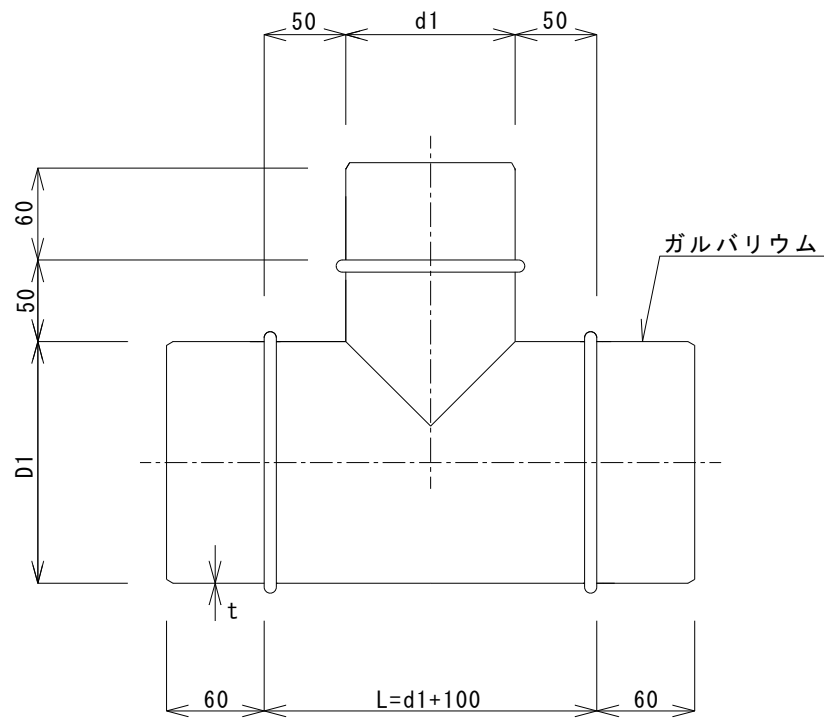


呼径 D (mm)	板厚 t (mm)	長さ H (mm)	差込長さ I (mm)
100	0.6	100	60
125	0.6	125	60
150	0.6	150	80

記事：溶融55%アルミニウム-亜鉛めっき鋼板 JIS G 3321

製図	検図	承認	図面番号	縮尺	作成日付
尾形	村田	中澤	SA-04W -02	NO SCALE	2010年04月01日 更新日付 2020年11月12日

仕様図	フジスパイラー ガルバリウムダクト
	90° エルボ(プレス)
フジモリ産業株式会社	

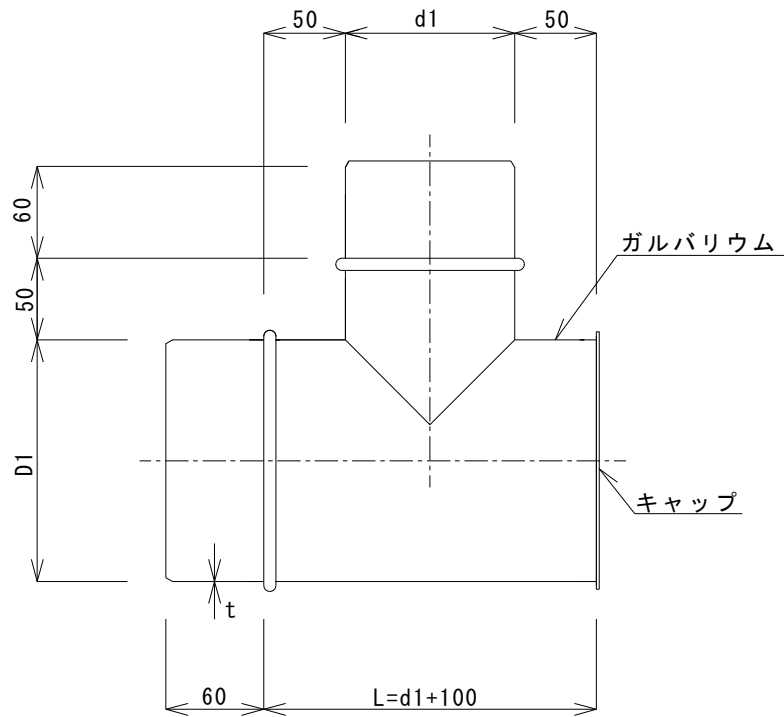


呼径 D1 (mm)	呼径 d1 (mm)	板厚 t (mm)

記事：溶融55%アルミニウム-亜鉛めっき鋼板 JIS G 3321

製図	検図	承認	図面番号	縮尺	作成日付
尾形	村田	中澤	SA-05A -01	NO SCALE	2010年04月01日 更新日付 2018年04月02日

仕様図	フジスパイラー ガルバリウムダクト
	T管
フジモリ産業株式会社	



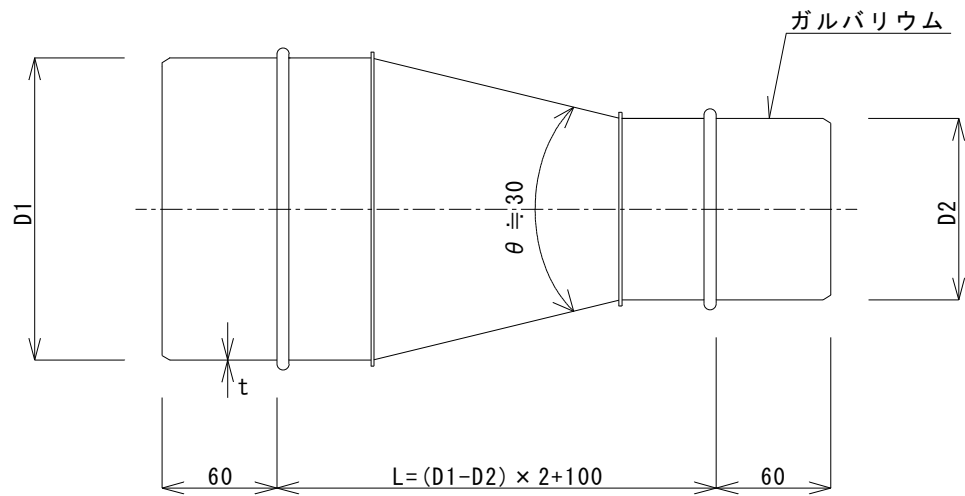
呼径 D1 (mm)	呼径 d1 (mm)	板厚 t (mm)

記事：溶融55%アルミニウム-亜鉛めっき鋼板 JIS G 3321

製図	検図	承認	図面番号	縮尺	作成日付
尾形	村田	中澤	SA-05A -02	NO SCALE	2010年04月01日 更新日付 2018年04月02日

仕様図
フジスパイラー ガルバリウムダクト
片キャップT管

フジモリ産業株式会社



呼径 D1 (mm)	呼径 D2 (mm)	板厚 t (mm)

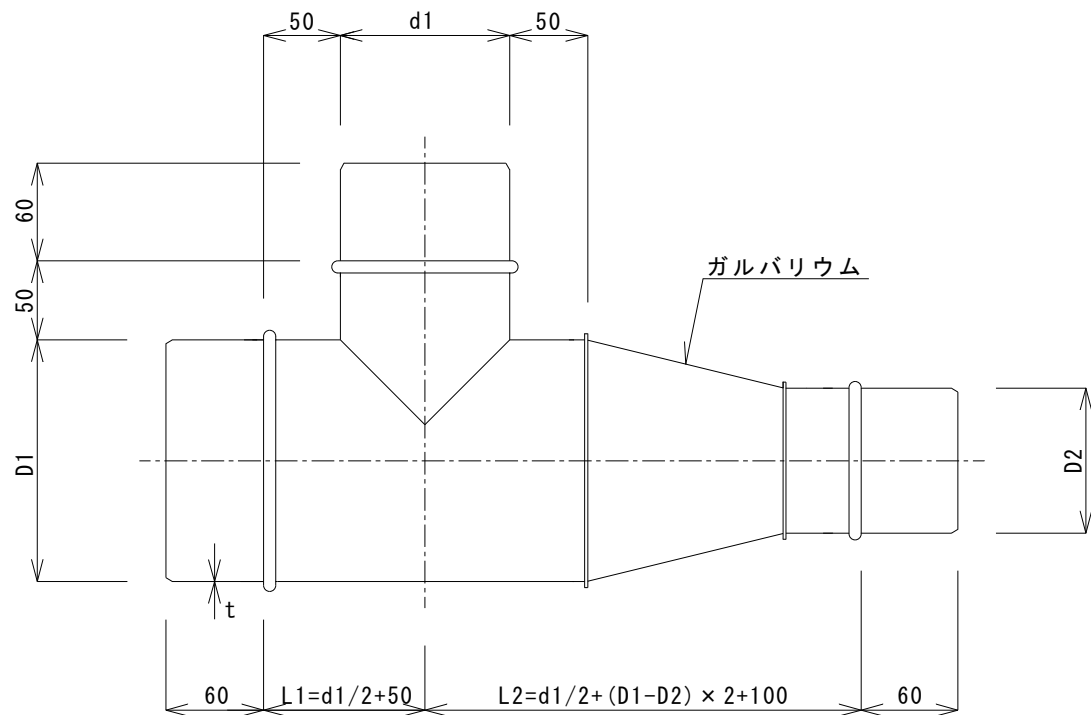
記事：溶融55%アルミニウム-亜鉛めっき鋼板 JIS G 3321

製図	検図	承認	図面番号	縮尺	作成日付
尾形	村田	中澤	SA-06A -01	NO SCALE	2010年04月01日 更新日付 2018年04月02日

仕様図

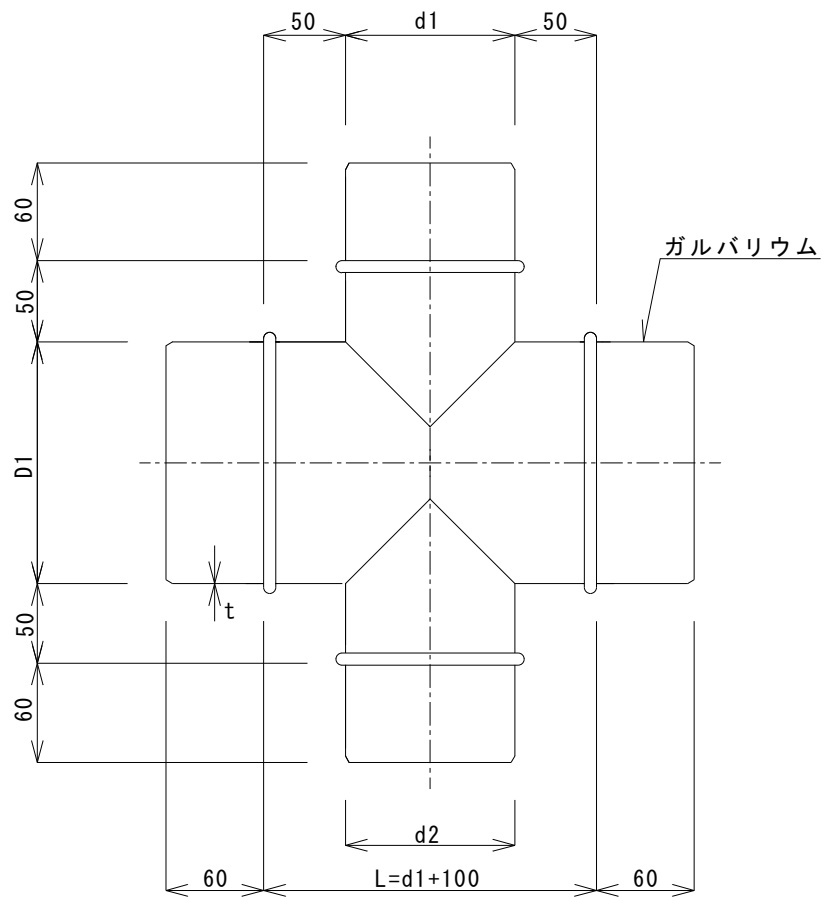
フジスパイラー ガルバリウムダクト
R管

フジモリ産業株式会社



呼径 D1 (mm)	呼径 D2 (mm)	呼径 d1 (mm)	板厚 t (mm)

記事：溶融55%アルミニウム-亜鉛めっき鋼板 JIS G 3321	製図	検図	承認	図面番号	縮尺	作成日付	仕様図	フジスパイラー ガルバリウムダクト	
	尾形	村田	中澤	SA-07A -01	NO SCALE	2010年04月01日 更新日付 2018年04月02日		RT管	フジモリ産業株式会社

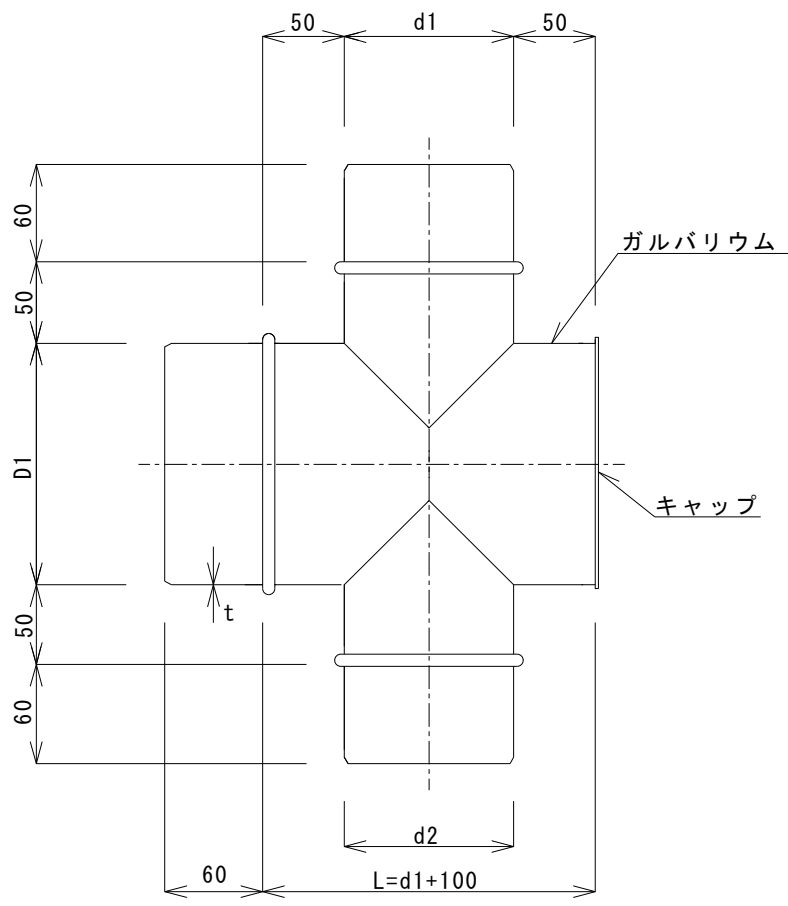


呼径 D1 (mm)	呼径 d1 (mm)	呼径 d2 (mm)	板厚 t (mm)

記事：溶融55%アルミニウム亜鉛めっき鋼板 JIS G 3321

製図	検図	承認	図面番号	縮尺	作成日付
尾形	村田	中澤	SA-08A -01	NO SCALE	2010年04月01日 更新日付 2020年07月03日

仕様図	フジスパイラー ガルバリウムダクト クロスT管
	フジモリ産業株式会社

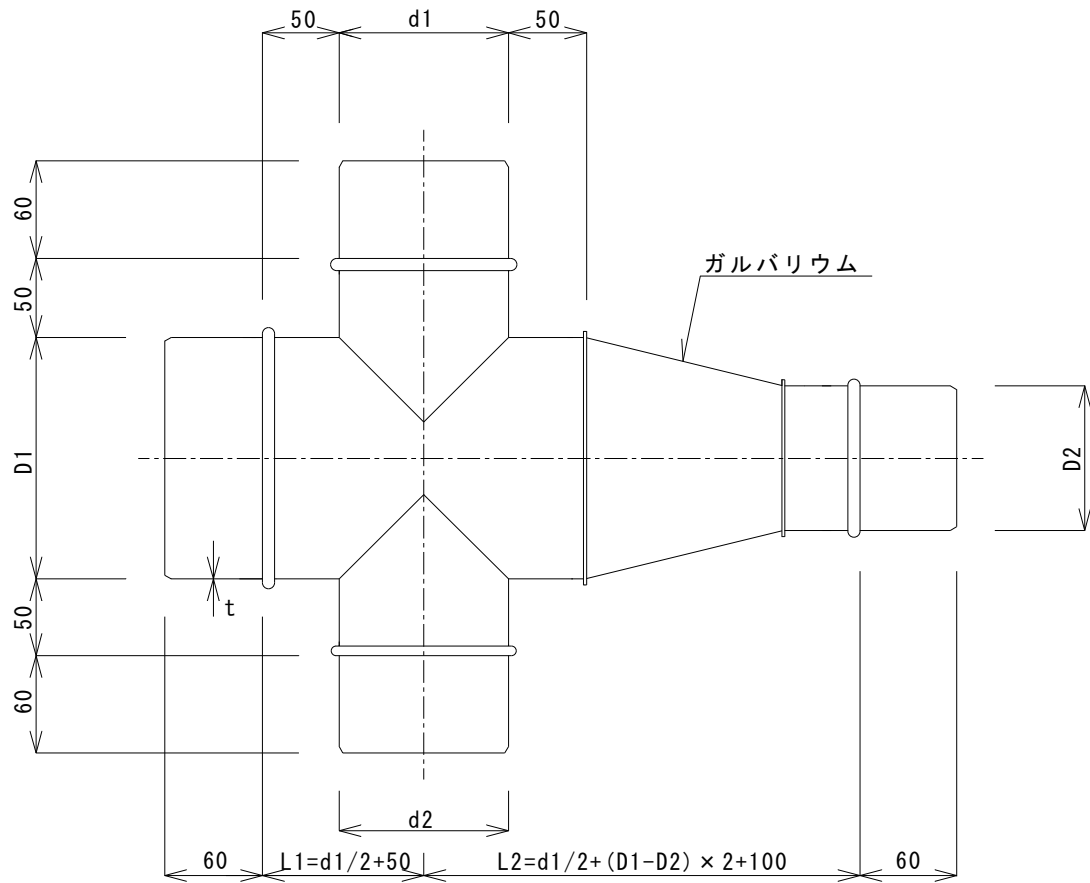


呼径 D1 (mm)	呼径 d1 (mm)	呼径 d2 (mm)	板厚 t (mm)

記事：溶融55%アルミニウム-亜鉛めっき鋼板 JIS G 3321

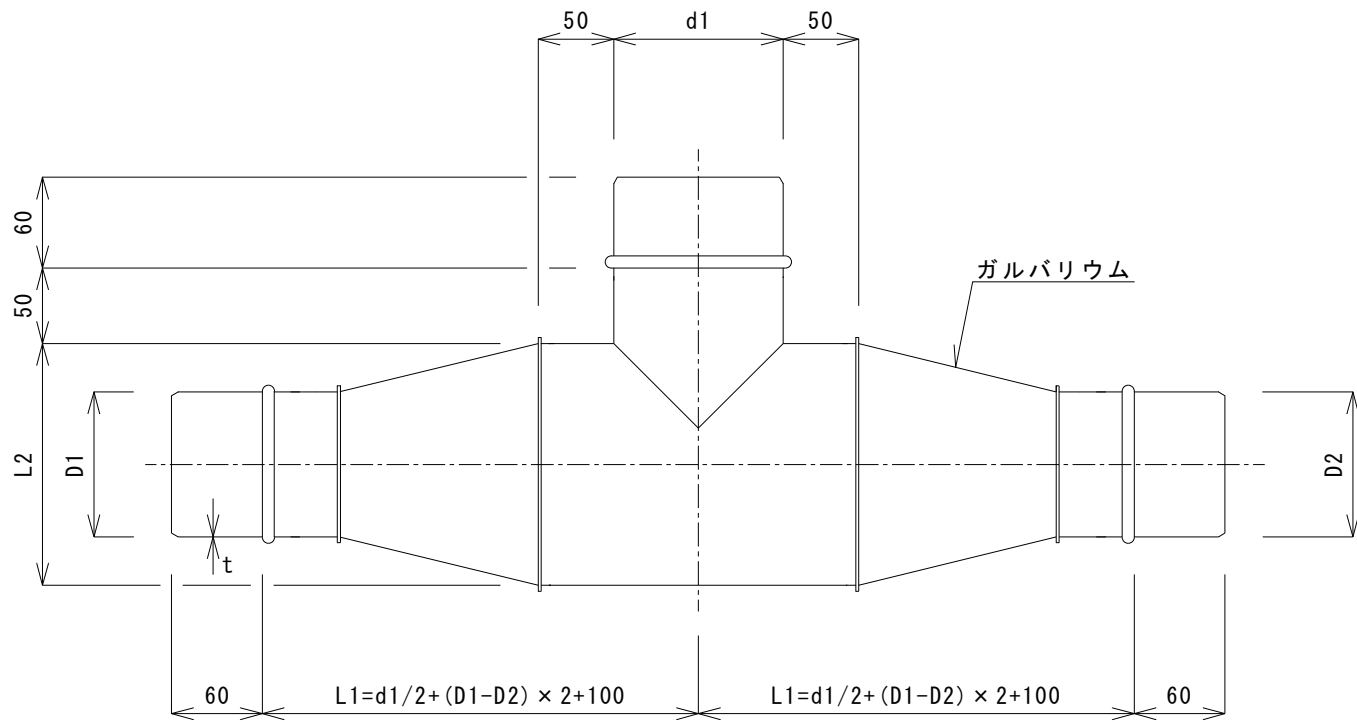
製図	検図	承認	図面番号	縮尺	作成日付
尾形	村田	中澤	SA-08A -02	NO SCALE	2010年04月01日 更新日付 2020年07月03日

仕様図
 フジパイラー ガルバリウムダクト
 片キャップクロスT管
 フジモリ産業株式会社



呼径 D1 (mm)	呼径 D2 (mm)	呼径 d1 (mm)	呼径 d2 (mm)	板厚 t (mm)

記事：溶融55%アルミニウム-亜鉛めっき鋼板 JIS G 3321	製図	検図	承認	図面番号	縮尺	作成日付	仕様図	フジスパイラー ガルバリウムダクト	
	尾形	村田	中澤	SA-09A -01	NO SCALE	2010年04月01日 更新日付 2020年07月03日		クロスRT管	
							フジモリ産業株式会社		

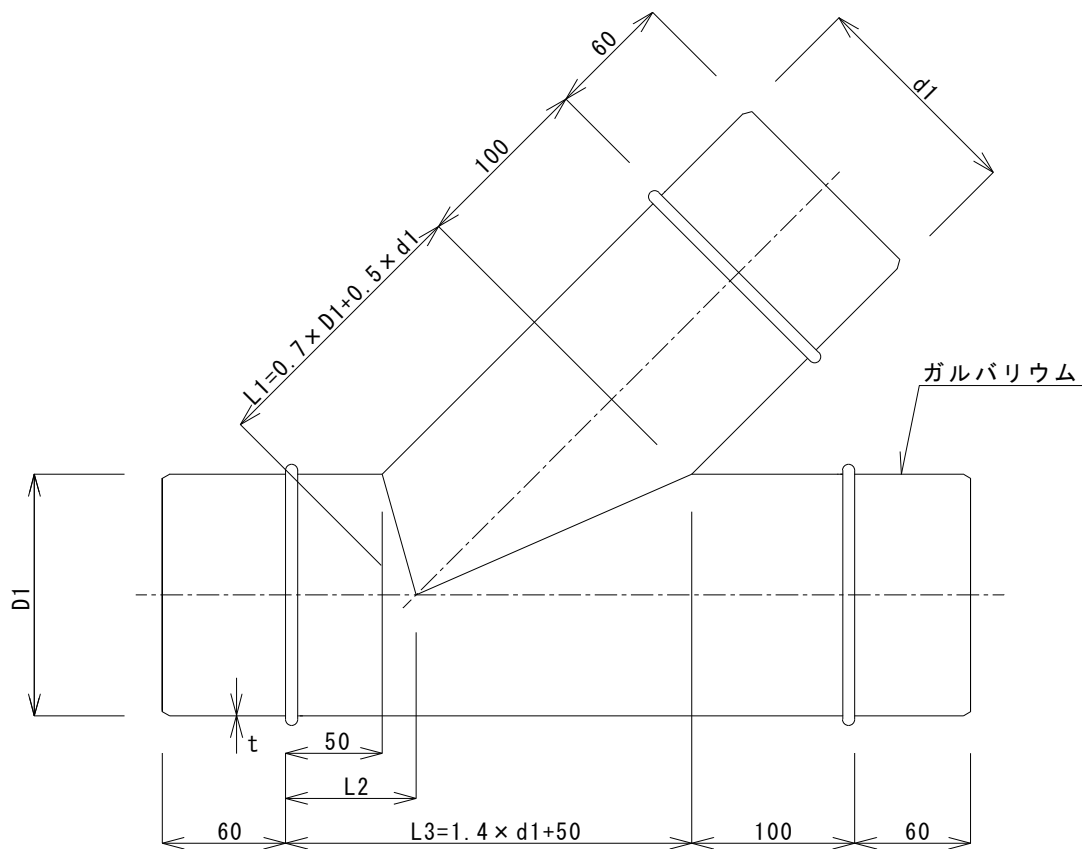


呼径 D1 (mm)	呼径 D2 (mm)	呼径 d1 (mm)	板厚 t (mm)

記事：溶融55%アルミニウム-亜鉛めっき鋼板 JIS G 3321

製図	検図	承認	図面番号	縮尺	作成日付
尾形	村田	中澤	SA-10A -01	NO SCALE	2010年04月01日 更新日付 2018年04月02日

仕様図	フジスパイラー ガルバリウムダクト WRT管
	フジモリ産業株式会社



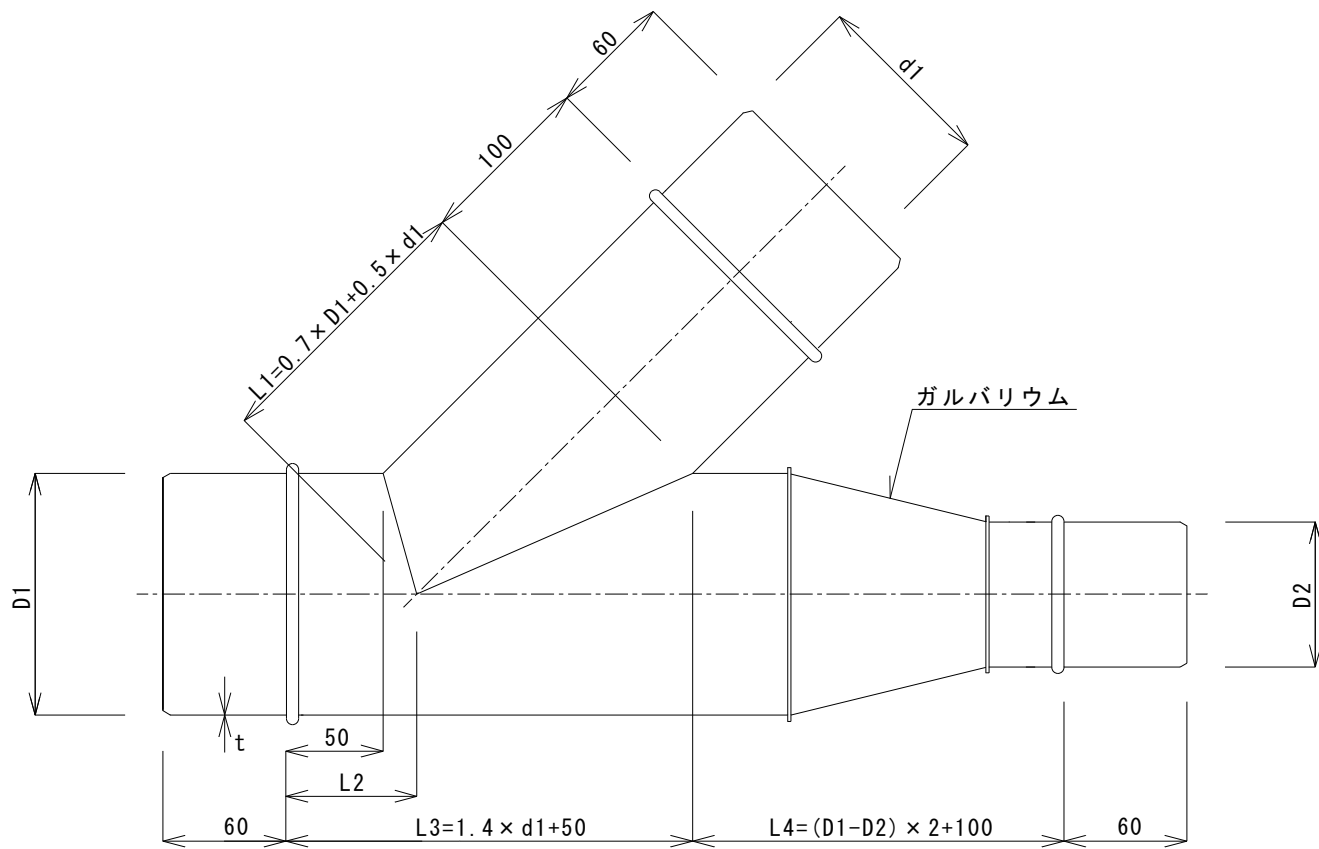
呼径 D1 (mm)	呼径 d1 (mm)	板厚 t (mm)

記事：溶融55%アルミニウム-亜鉛めっき鋼板 JIS G 3321

製図	検図	承認	図面番号	縮尺	作成日付
尾形	村田	中澤	SA-11A -01	NO SCALE	2010年04月01日 更新日付 2020年04月24日

仕様図	フジスパイラー ガルバリウムダクト
	45° Y管

フジモリ産業株式会社

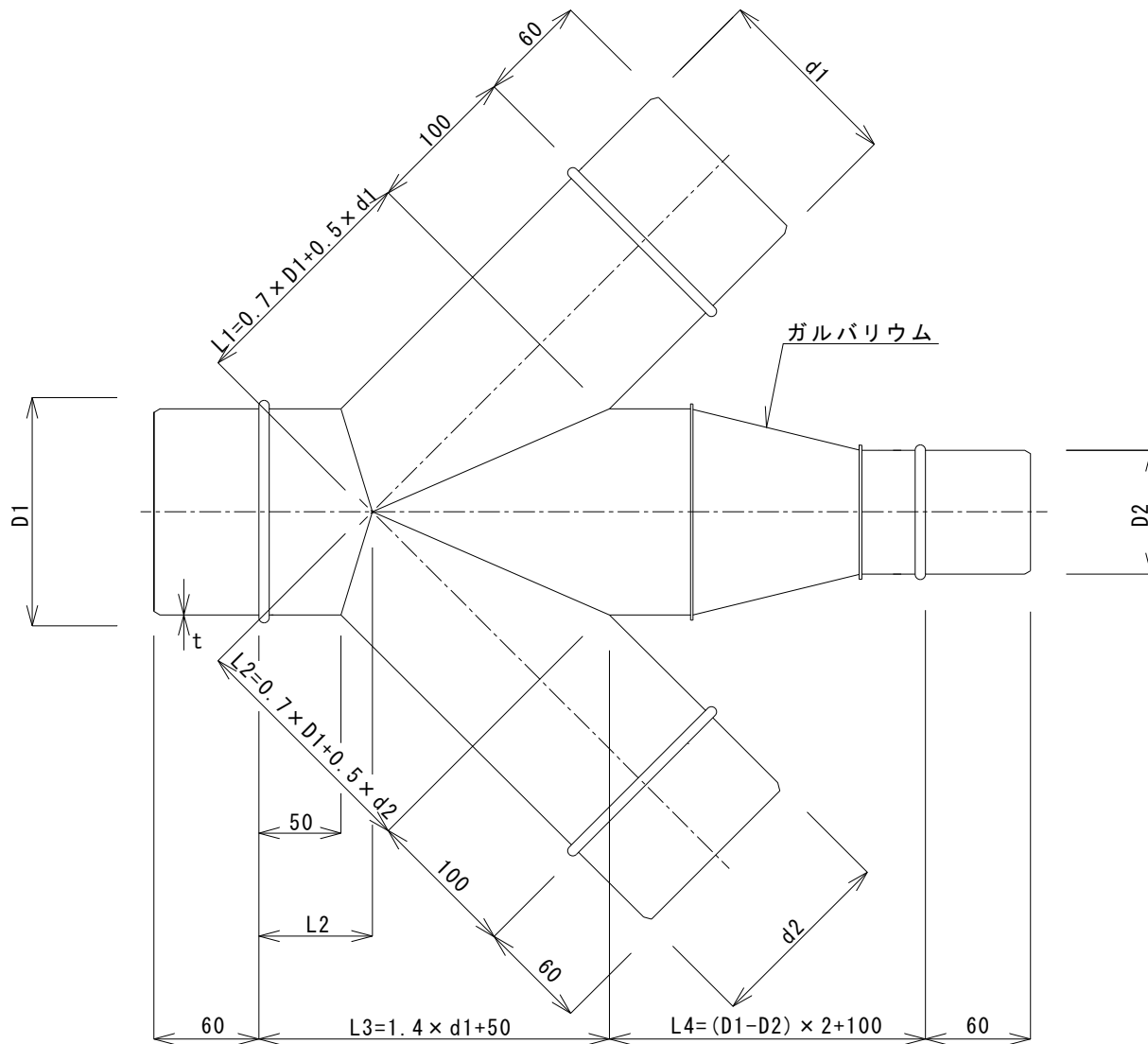


呼径 D1 (mm)	呼径 D2 (mm)	呼径 d1 (mm)	板厚 t (mm)

記事：溶融55%アルミニウム-亜鉛めっき鋼板 JIS G 3321

製図	検図	承認	図面番号	縮尺	作成日付
尾形	村田	中澤	SA-12A -01	NO SCALE	2010年04月01日 更新日付 2020年04月24日

仕様図	フジスパイラー ガルバリウムダクト
	RY管
フジモリ産業株式会社	



呼径 D1 (mm)	呼径 D2 (mm)	呼径 d1 (mm)	呼径 d2 (mm)	板厚 t (mm)

記事：溶融55%アルミニウム-亜鉛めっき鋼板 JIS G 3321

製図	検図	承認	図面番号	縮尺	作成日付
尾形	村田	中澤	SA-13A -01	NO SCALE	2010年04月01日 更新日付 2020年07月03日

仕様図	フジスパイラー ガルバリウムダクト
	クロスRY管
フジモリ産業株式会社	