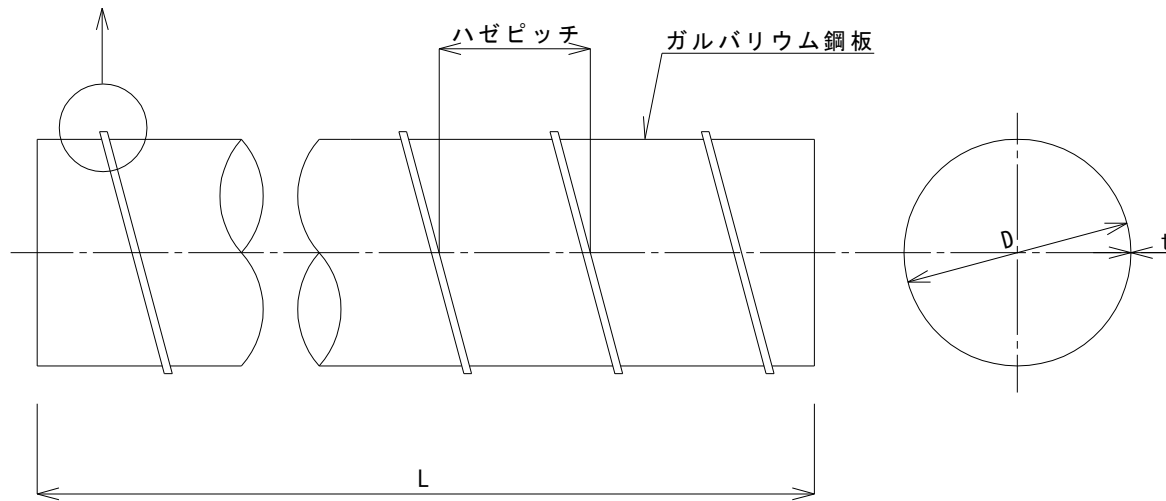


ハゼ部詳細



呼径 D (mm)	板厚 t (mm)	ハゼ ピッチ (mm)	ハゼ 幅 (mm)	ハゼ 高 (mm)
100	0.5	125以下	6以上	1.5
125	0.5	150以下	6以上	1.5
150	0.5	150以下	6以上	1.5
175	0.5	150以下	6以上	1.5
200	0.5	150以下	6以上	1.5
225	0.5	150以下	6以上	1.5
250	0.5	150以下	6以上	1.5
275	0.5	150以下	6以上	1.5
300	0.5	150以下	6以上	1.5
325	0.5	150以下	6以上	1.5
350	0.5	150以下	6以上	1.5
375	0.6	150以下	6以上	1.8
400	0.6	150以下	6以上	1.8
450	0.6	150以下	6以上	1.8
500	0.6	150以下	6以上	1.8
550	0.6	150以下	6以上	1.8
600	0.6	150以下	6以上	1.8
650	0.6	150以下	6以上	1.8
700	0.6	150以下	6以上	1.8

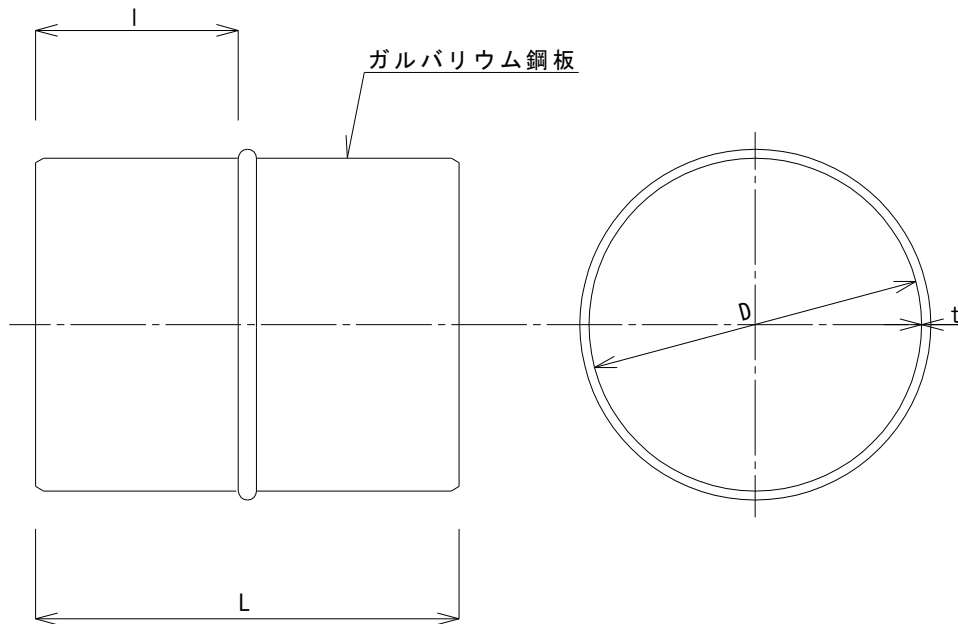
記事：溶融55%アルミニウム-亜鉛めっき鋼板 JIS G 3321

製図	検図	承認	図面番号	縮尺	作成日付
川村	村田	中澤	SA-01A -01	NO SCALE	2010年04月01日 更新日付 2021年12月02日

仕様図

フジスパイラー ガルバリウム鋼板ダクト
直管

㊤ フジモリ産業株式会社



呼径 D (mm)	板厚 t (mm)	長さ L (mm)	差込長さ l (mm)
100	0.6	133	60
125	0.6	133	60
150	0.6	133	60
175	0.6	133	60
200	0.6	133	60
225	0.6	133	60
250	0.6	133	60
275	0.6	133	60
300	0.6	133	60
325	0.8	133	60
350	0.8	133	60
375	0.8	133	60
400	0.8	133	60
450	0.8	133	60
500	0.8	133	60
550	0.8	133	60
600	0.8	133	60
650	0.8	133	60
700	0.8	133	60

記事：溶融55%アルミニウム-亜鉛めっき鋼板 JIS G 3321

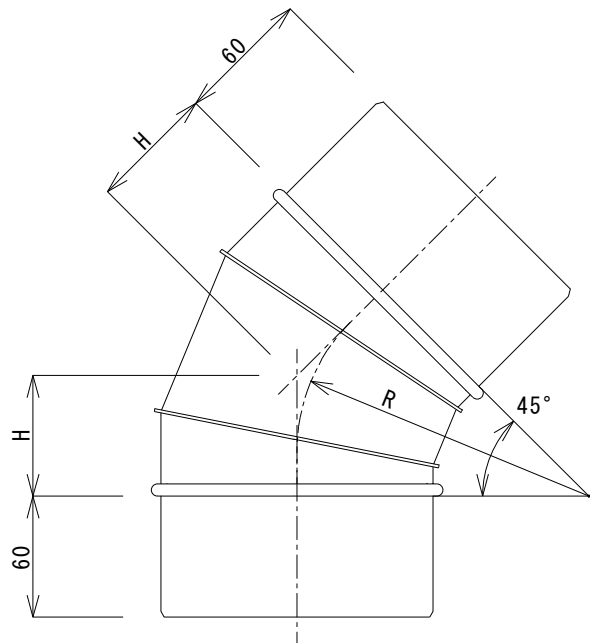
製図	検図	承認	図面番号	縮尺
川村	村田	中澤	SA-02T -01	NO SCALE

作成日付
2010年04月01日
更新日付
2021年12月02日

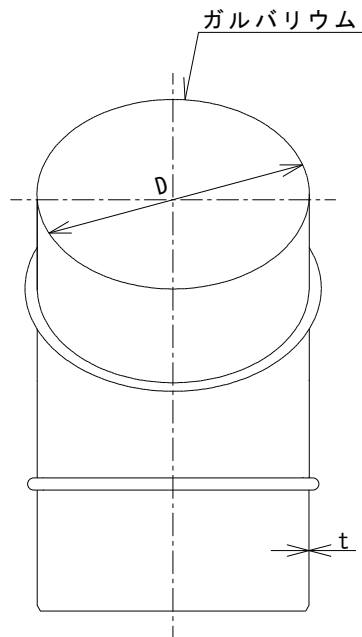
仕様図

フジスパイラー ガルバリウム鋼板ダクト
ニップル

フジモリ産業株式会社



※ R = 0.4D

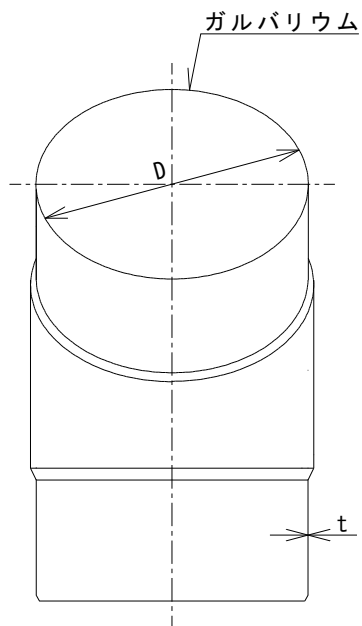
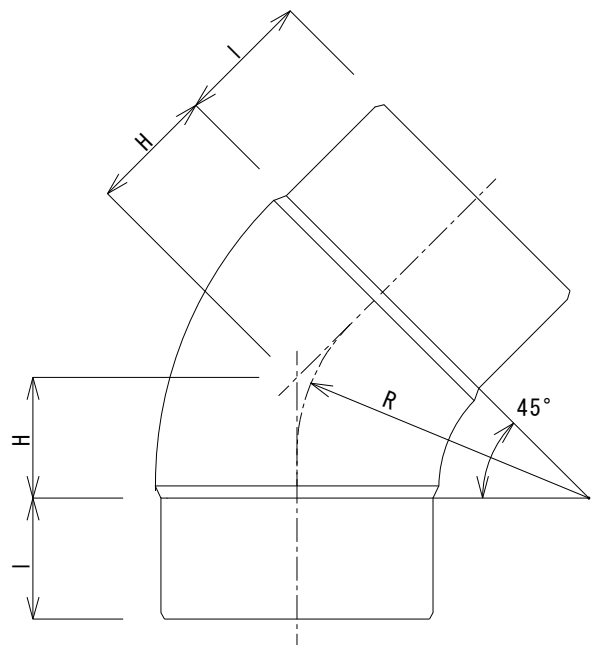


呼径 D (mm)	板厚 t (mm)	長さ H (mm)
175	0.6	70
200	0.6	80
225	0.6	90
250	0.6	100
275	0.6	110
300	0.6	120
325	0.8	130
350	0.8	140
375	0.8	150
400	0.8	160
450	0.8	180
500	0.8	200
550	0.8	220
600	0.8	240
650	0.8	260
700	0.8	280

記事：溶融55%アルミニウム-亜鉛めっき鋼板 JIS G 3321

製図	検図	承認	図面番号	縮尺	作成日付
尾形	村田	中澤	SA-03A -03	NO SCALE	2010年04月01日 更新日付 2020年04月24日

仕様図
 フジスパイラー ガルバリウムダクト
 45° エルボ (ハゼかしめ)
 フジモリ産業株式会社

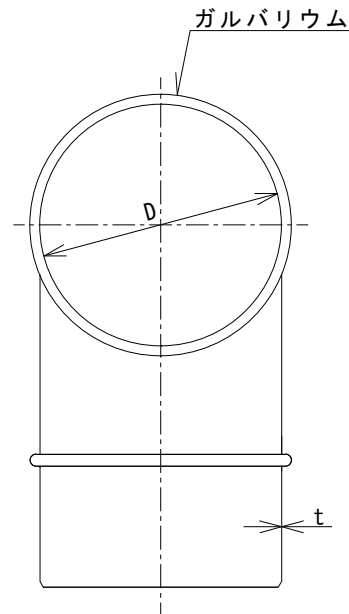
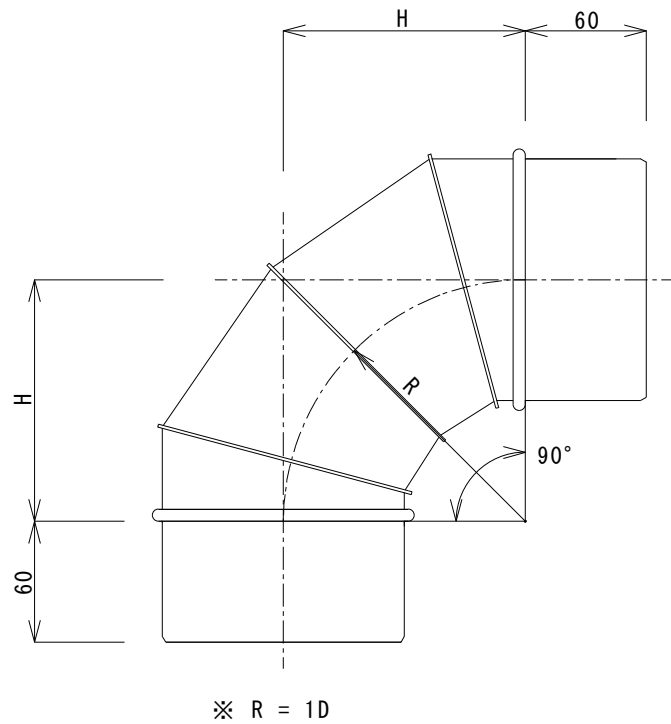


呼径 D (mm)	板厚 t (mm)	長さ H (mm)	差込長さ l (mm)
100	0.6	41.4	61
125	0.6	60	60
150	0.6	62.1	61

記事：溶融55%アルミニウム-亜鉛めっき鋼板 JIS G 3321

製図	検図	承認	図面番号	縮尺	作成日付
尾形	村田	中澤	SA-03T -01	NO SCALE	2010年04月01日 更新日付 2020年04月24日

仕様図
 フジスパイラー ガルバリウムダクト
 45° エルボ(テクノプレス)
 フジモリ産業株式会社

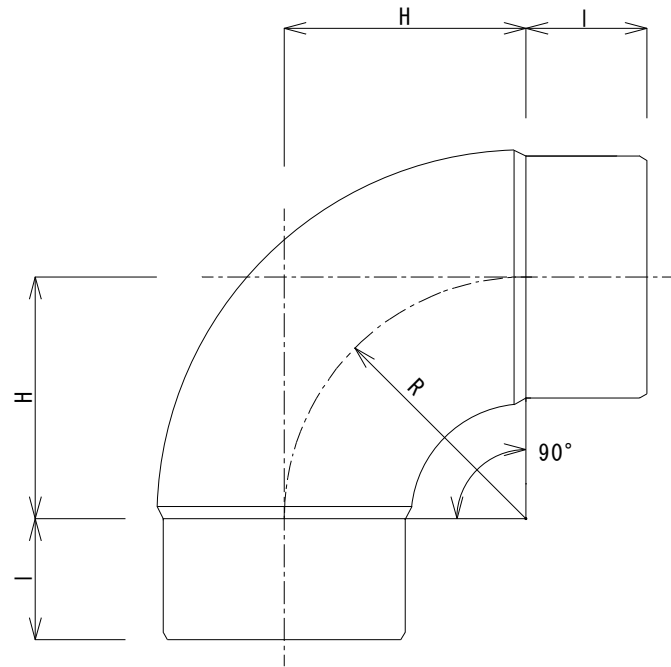


呼径 D (mm)	板厚 t (mm)	長さ H (mm)
175	0.6	175
200	0.6	200
225	0.6	225
250	0.6	250
275	0.6	275
300	0.6	300
325	0.8	325
350	0.8	350
375	0.8	375
400	0.8	400
450	0.8	450
500	0.8	500
550	0.8	550
600	0.8	600
650	0.8	650
700	0.8	700

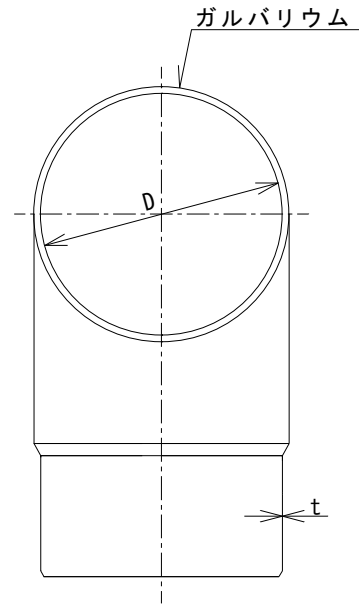
記事：溶融55%アルミニウム-亜鉛めっき鋼板 JIS G 3321

製図	検図	承認	図面番号	縮尺	作成日付
尾形	村田	中澤	SA-04A -03	NO SCALE	2010年04月01日 更新日付 2020年04月24日

仕様図	フジスパイラー ガルバリウムダクト
	90° エルボ (ハゼかしめ)
フジモリ産業株式会社	




※ R = 1D

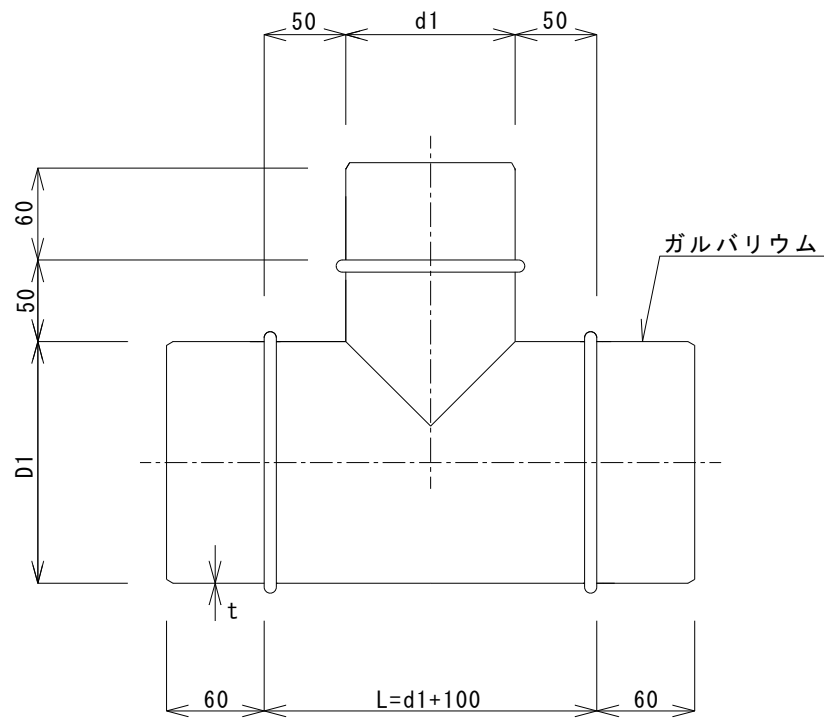


呼径 D (mm)	板厚 t (mm)	長さ H (mm)	差込長さ I (mm)
100	0.6	100	61
125	0.6	125	60
150	0.6	150	61

記事：溶融55%アルミニウム-亜鉛めっき鋼板 JIS G 3321

製図	検図	承認	図面番号	縮尺	作成日付
尾形	村田	中澤	SA-04T -01	NO SCALE	2010年04月01日 更新日付 2020年04月24日

仕様図	フジスパイラー ガルバリウムダクト
	90° エルボ(テクノプレス)
 フジモリ産業株式会社	




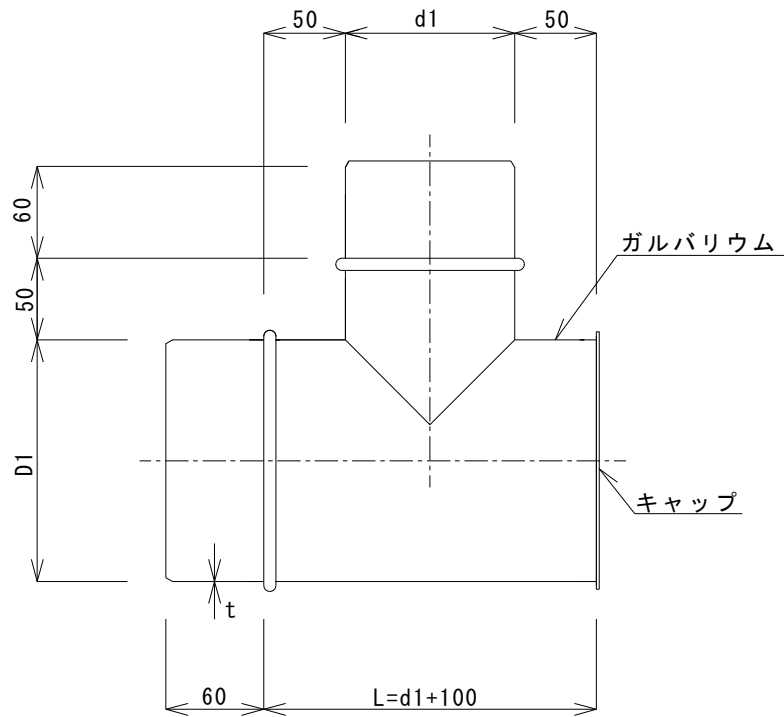
呼径 D1 (mm)	呼径 d1 (mm)	板厚 t (mm)

記事：溶融55%アルミニウム-亜鉛めっき鋼板 JIS G 3321

製図	検図	承認	図面番号	縮尺	作成日付
尾形	村田	中澤	SA-05A -01	NO SCALE	2010年04月01日 更新日付 2018年04月02日

仕様図 フジスパイラー ガルバリウムダクト
T管

 フジモリ産業株式会社

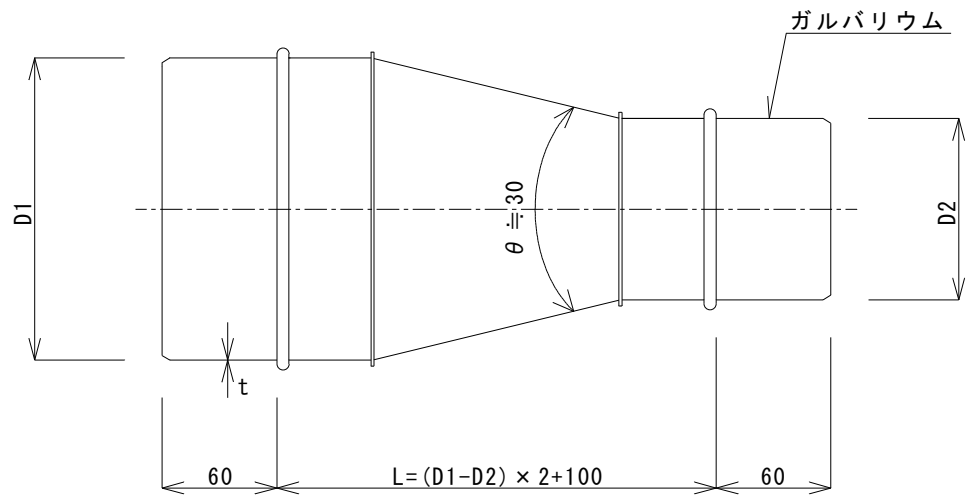


呼径 D1 (mm)	呼径 d1 (mm)	板厚 t (mm)

記事：溶融55%アルミニウム-亜鉛めっき鋼板 JIS G 3321

製図	検図	承認	図面番号	縮尺	作成日付
尾形	村田	中澤	SA-05A -02	NO SCALE	2010年04月01日 更新日付 2018年04月02日

仕様図
フジスパイラー ガルバリウムダクト
片キャップT管
フジモリ産業株式会社

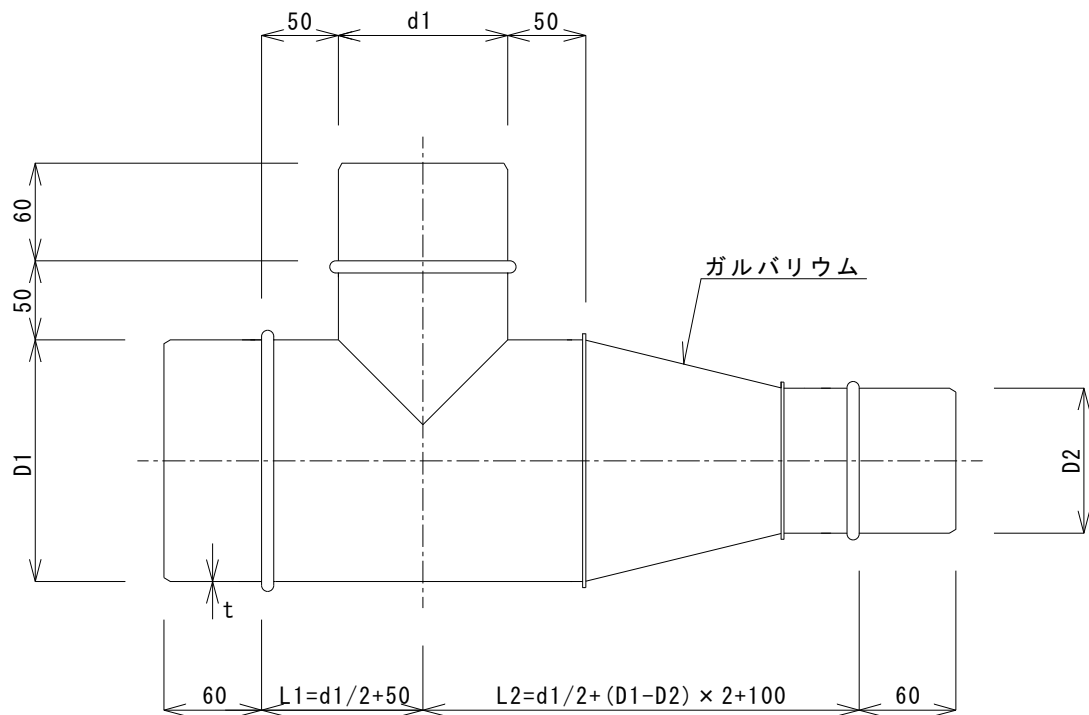


呼径 D1 (mm)	呼径 D2 (mm)	板厚 t (mm)

記事：溶融55%アルミニウム-亜鉛めっき鋼板 JIS G 3321

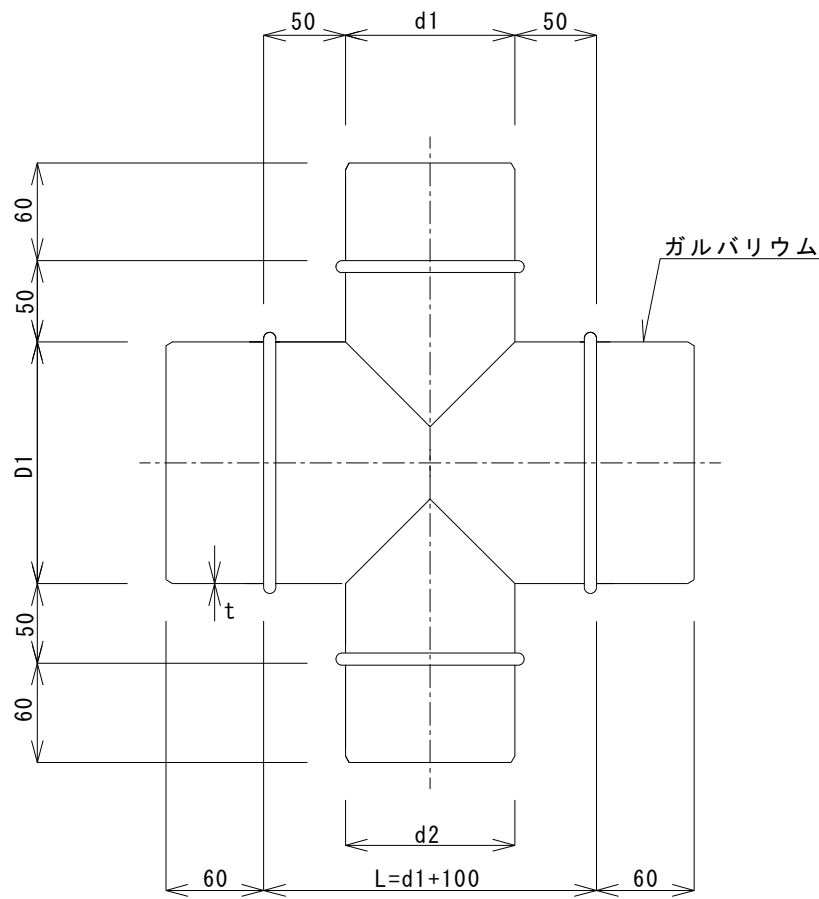
製図	検図	承認	図面番号	縮尺	作成日付
尾形	村田	中澤	SA-06A -01	NO SCALE	2010年04月01日 更新日付 2018年04月02日

仕様図	フジスパイラー ガルバリウムダクト R管
	フジモリ産業株式会社



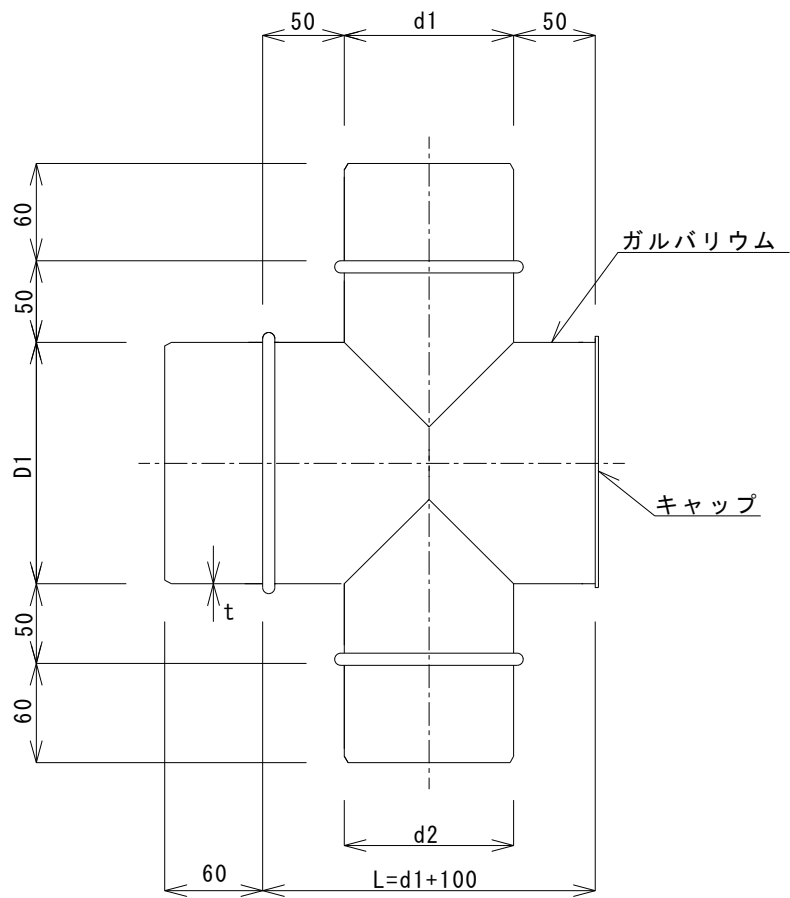
呼径 D1 (mm)	呼径 D2 (mm)	呼径 d1 (mm)	板厚 t (mm)

記事：溶融55%アルミニウム-亜鉛めっき鋼板 JIS G 3321	製図	検図	承認	図面番号	縮尺	作成日付	仕様図	フジスパイラー ガルバリウムダクト RT管
	尾形	村田	中澤	SA-07A -01	NO SCALE	2010年04月01日 更新日付 2018年04月02日		



呼径 D1 (mm)	呼径 d1 (mm)	呼径 d2 (mm)	板厚 t (mm)

記事：溶融55%アルミニウム亜鉛めっき鋼板 JIS G 3321	製図	検図	承認	図面番号	縮尺	作成日付	仕様図	フジスパイラー ガルバリウムダクト
	尾形	村田	中澤	SA-08A -01	NO SCALE	2010年04月01日 更新日付 2020年07月03日		クロスT管
							フジモリ産業株式会社	



呼径 D1 (mm)	呼径 d1 (mm)	呼径 d2 (mm)	板厚 t (mm)

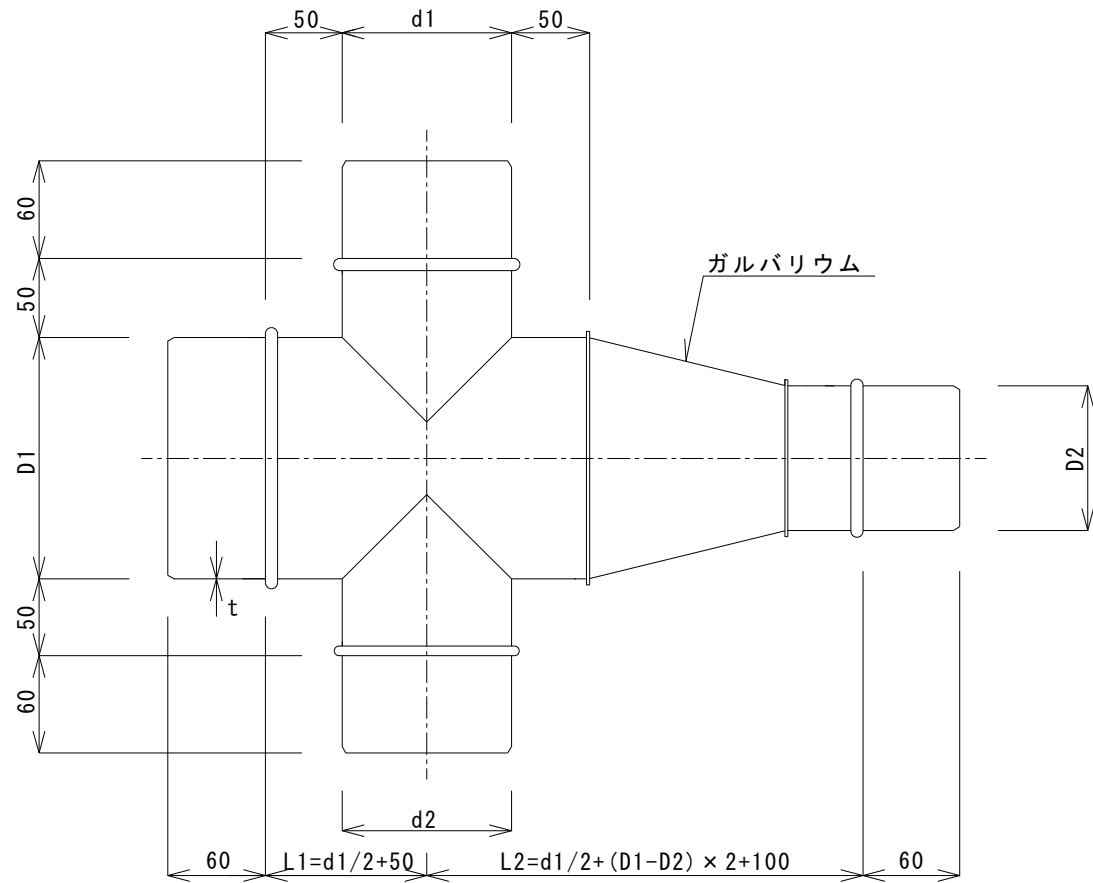
記事：溶融55%アルミニウム-亜鉛めっき鋼板 JIS G 3321

製図	検図	承認	図面番号	縮尺	作成日付
尾形	村田	中澤	SA-08A -02	NO SCALE	2010年04月01日 更新日付 2020年07月03日

仕様図

フジスパイラー ガルバリウムダクト
片キャップクロスT管

フジモリ産業株式会社



呼径 D1 (mm)	呼径 D2 (mm)	呼径 d1 (mm)	呼径 d2 (mm)	板厚 t (mm)

記事：溶融55%アルミニウム-亜鉛めっき鋼板 JIS G 3321

製図

検図

承認

図面番号

縮尺

作成日付

仕様図

フジスパイラー ガルバリウムダクト

クロスRT管

尾形


村田

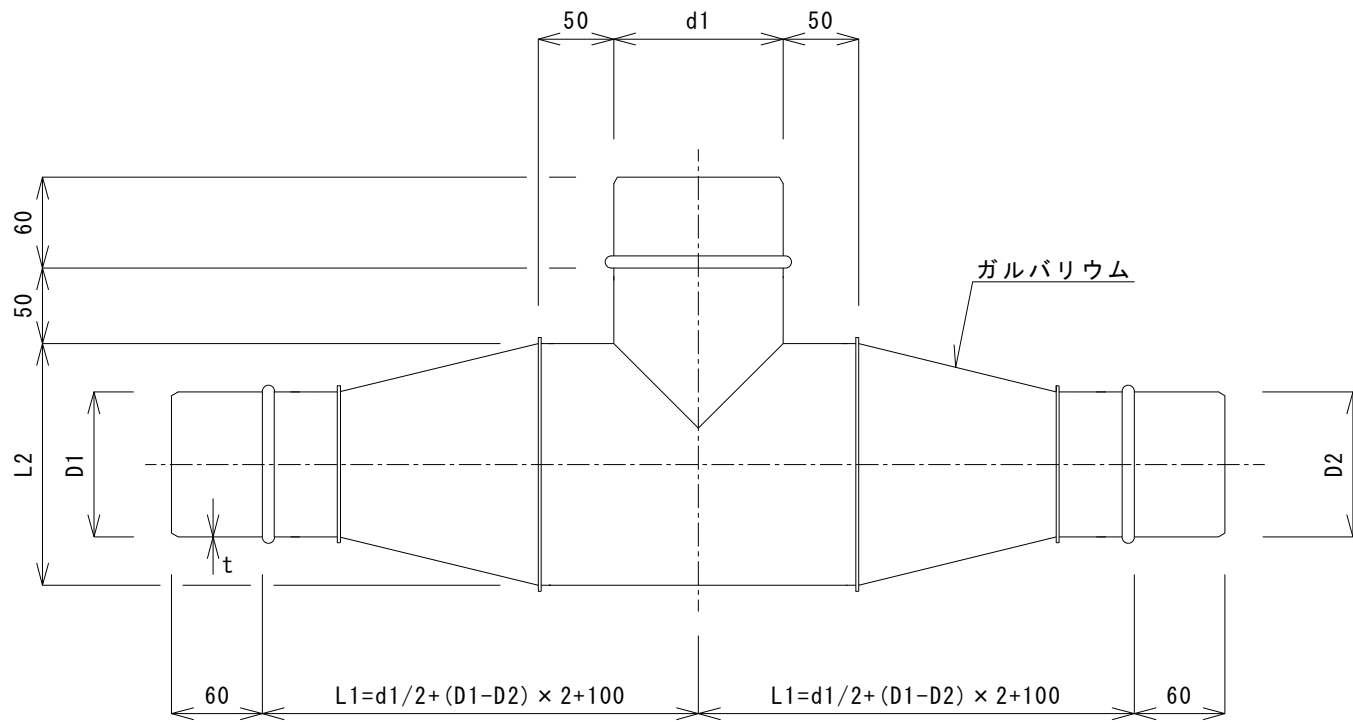
中澤

SA-09A
-01

NO SCALE

2010年04月01日
更新日付
2020年07月03日

 フジモリ産業株式会社

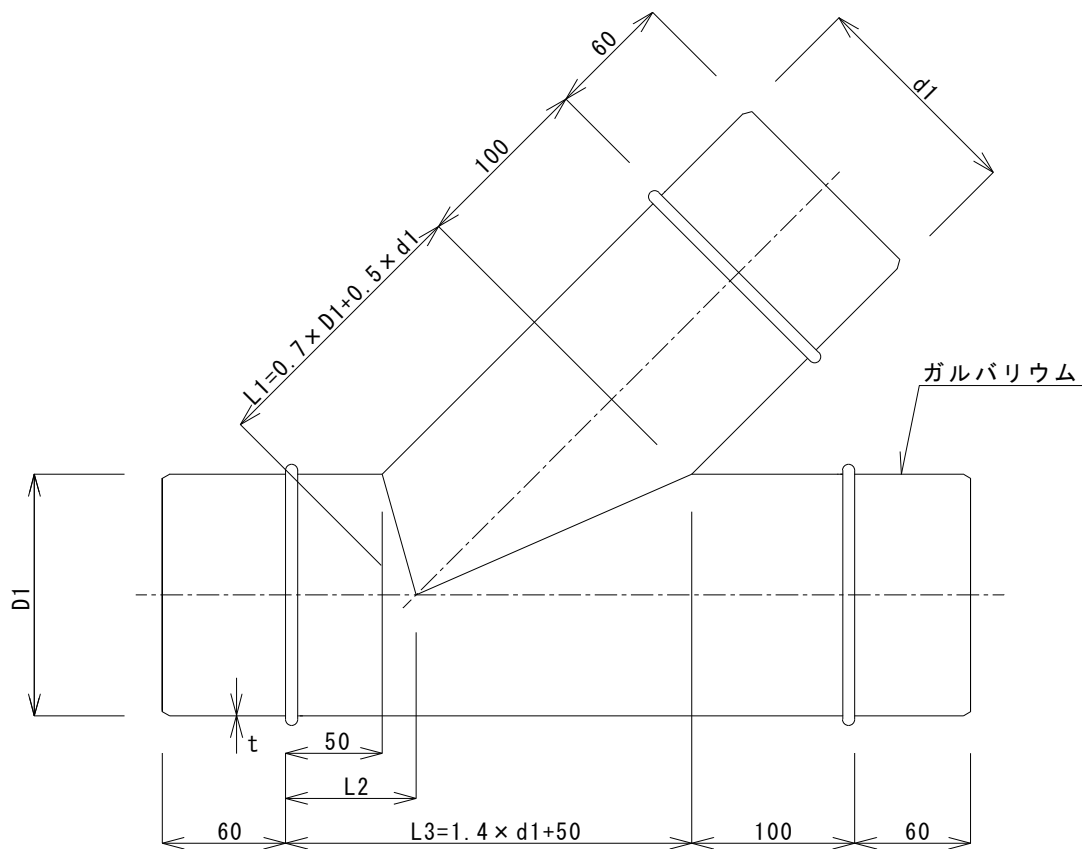


呼径 D1 (mm)	呼径 D2 (mm)	呼径 d1 (mm)	板厚 t (mm)

記事：溶融55%アルミニウム-亜鉛めっき鋼板 JIS G 3321

製図	検図	承認	図面番号	縮尺	作成日付
尾形	村田	中澤	SA-10A -01	NO SCALE	2010年04月01日 更新日付 2018年04月02日

仕様図	フジスパイラー ガルバリウムダクト WRT管
	フジモリ産業株式会社



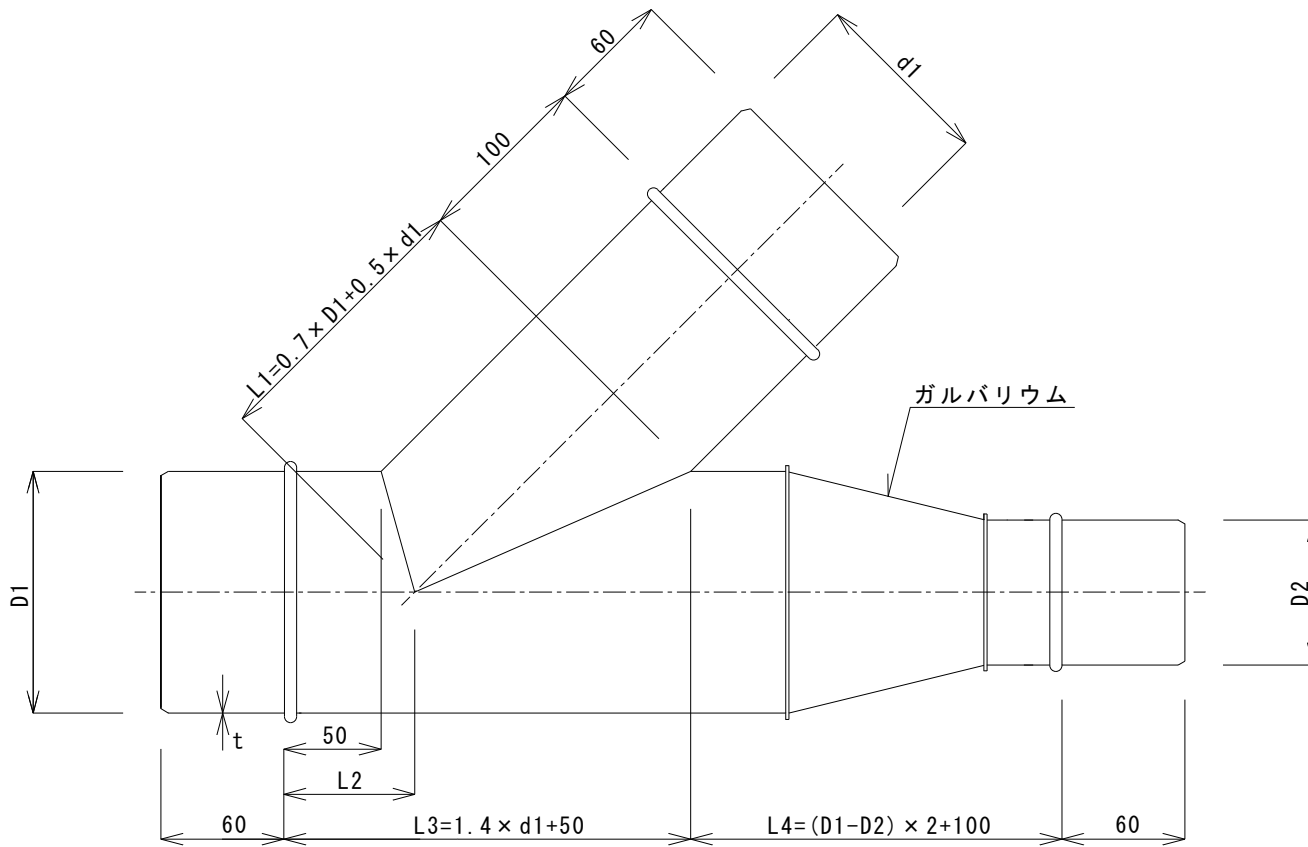
呼径 D1 (mm)	呼径 d1 (mm)	板厚 t (mm)

記事：溶融55%アルミニウム-亜鉛めっき鋼板 JIS G 3321

製図	検図	承認	図面番号	縮尺	作成日付
尾形	村田	中澤	SA-11A -01	NO SCALE	2010年04月01日 更新日付 2020年04月24日

仕様図	フジスパイラー ガルバリウムダクト
	45° Y管

フジモリ産業株式会社



呼径 D1 (mm)	呼径 D2 (mm)	呼径 d1 (mm)	板厚 t (mm)

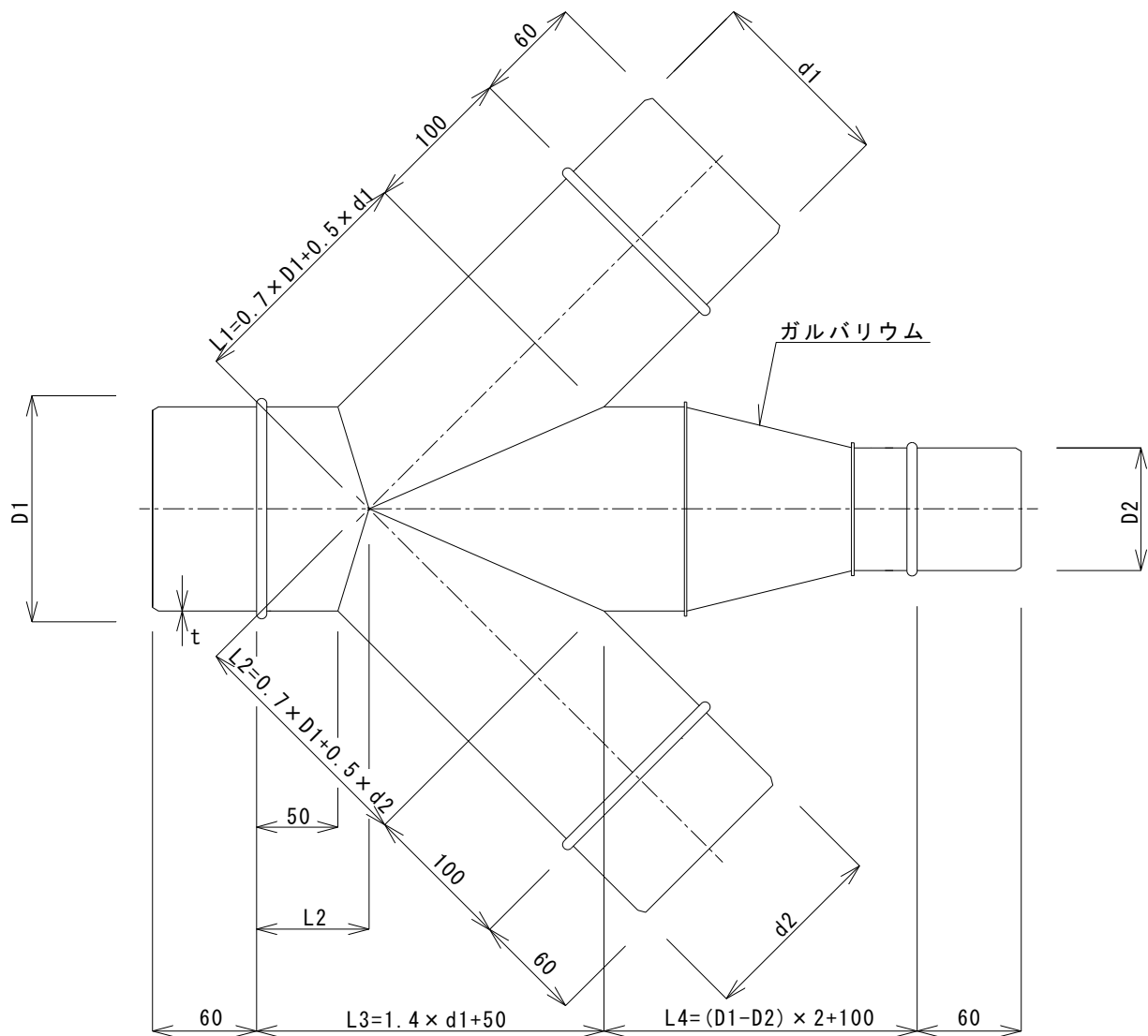
記事：溶融55%7ルミニウム-亜鉛めっき鋼板 JIS G 3321

製図	検図	承認	図面番号	縮尺
尾形	村田	中澤	SA-12A -01	NO SCALE

作成日付	2010年04月01日
更新日付	2020年04月24日

仕様図 フジスパイラー ガルバリウムダクト
RY管

フジモリ産業株式会社



呼径 D1 (mm)	呼径 D2 (mm)	呼径 d1 (mm)	呼径 d2 (mm)	板厚 t (mm)

記事：溶融55%アルミニウム-亜鉛めっき鋼板 JIS G 3321	製図	検図	承認	図面番号	縮尺	作成日付	仕様図	フジスパイラー ガルバリウムダクト	
	尾形	村田	中澤	SA-13A -01	NO SCALE	2010年04月01日 更新日付 2020年07月03日		クロスRY管	
							フジモリ産業株式会社		