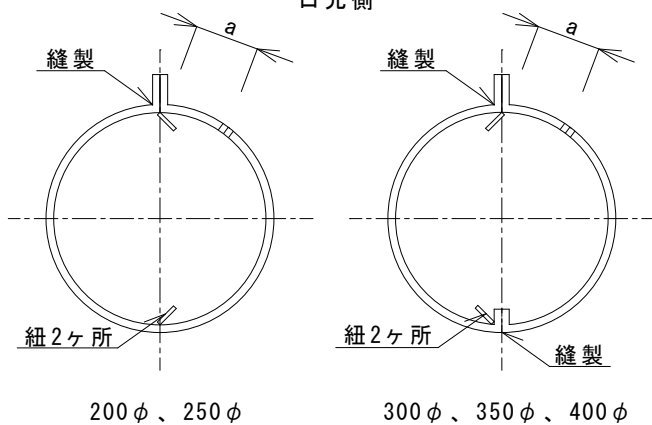
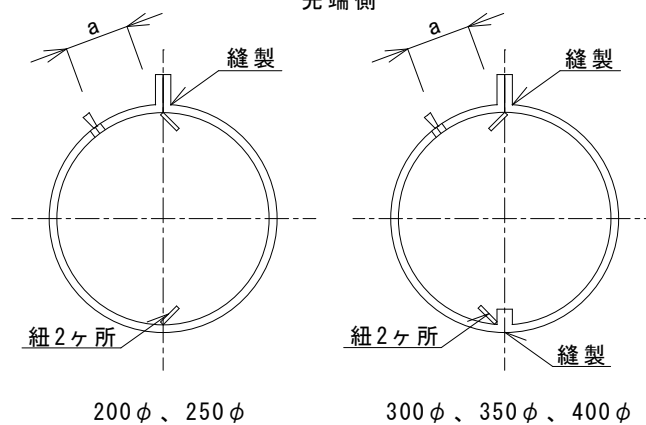


A-A' 口元側



B-B' 先端側



呼径 (φ)	本体 内径 (φ)	芯材 内径 (φ)	周長 (参考) a (mm)
200	220	208	45
250	271	258	45
300	321	308	75
350	373	360	240
400	425	410	405

※付属

- ポリオレフィン発泡体(呼径周長×3.2mm厚×100mm) : 1枚
- 締付バンド(呼径用) : 1本

記事 :	製図	検図	承認	図面番号	縮尺	作成日付	仕様図	ノンネンファブリックダクト
	尾形	村田	中澤	NF-01A-01	NO SCALE	2015年07月17日 更新日付 2021年05月21日		I型(芯材あり)
								Ⓜ フジモリ産業株式会社