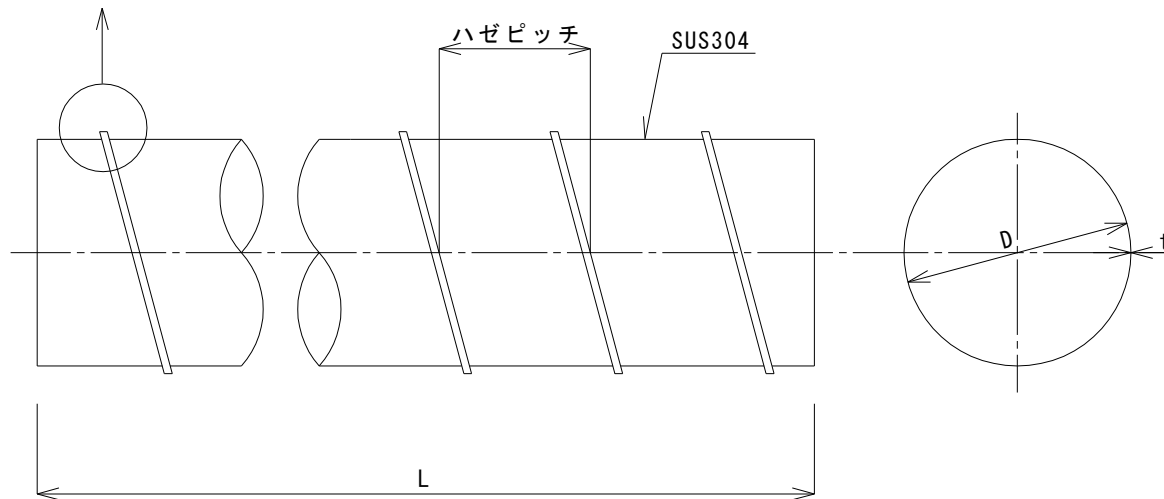


ハゼ部詳細



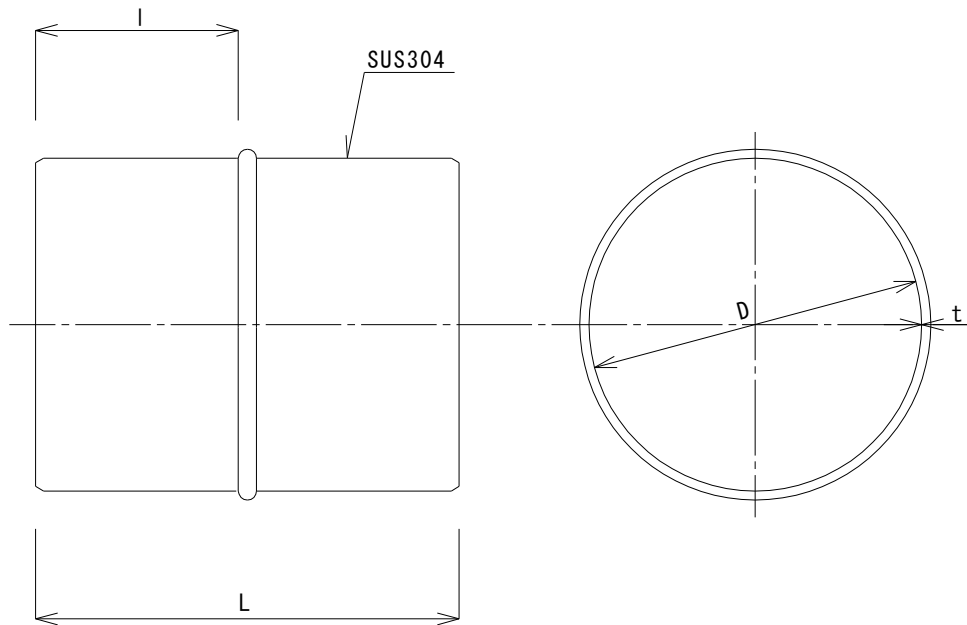
呼径 D (mm)	板厚 t (mm)	ハゼ ピッチ (mm)	ハゼ 幅 (mm)	ハゼ 高 (mm)
100	0.5	125以下	6以上	1.5
125	0.5	150以下	6以上	1.5
150	0.5	150以下	6以上	1.5
175	0.5	150以下	6以上	1.5
200	0.5	150以下	6以上	1.5
225	0.5	150以下	6以上	1.5
250	0.5	150以下	6以上	1.5
275	0.5	150以下	6以上	1.5
300	0.5	150以下	6以上	1.5
325	0.5	150以下	6以上	1.5
350	0.5	150以下	6以上	1.5
375	0.6	150以下	6以上	1.8
400	0.6	150以下	6以上	1.8
450	0.6	150以下	6以上	1.8
500	0.6	150以下	6以上	1.8
550	0.6	150以下	6以上	1.8
600	0.6	150以下	6以上	1.8
650	0.6	150以下	6以上	1.8
700	0.6	150以下	6以上	1.8
750	0.8	150以下	6以上	2.4
800	0.8	150以下	6以上	2.4
850	0.8	150以下	6以上	2.4
900	0.8	150以下	6以上	2.4
950	0.8	150以下	6以上	2.4
1000	0.8	150以下	6以上	2.4

記事：冷間圧延ステンレス鋼板 JIS G 4305

製図	検図	承認	図面番号	縮尺	作成日付
川村	村田	中澤	SS-01A -01	NO SCALE	2010年04月01日 更新日付 2021年11月09日

仕様図 フジスパイラー ステンレスダクト
直管

フジモリ産業株式会社

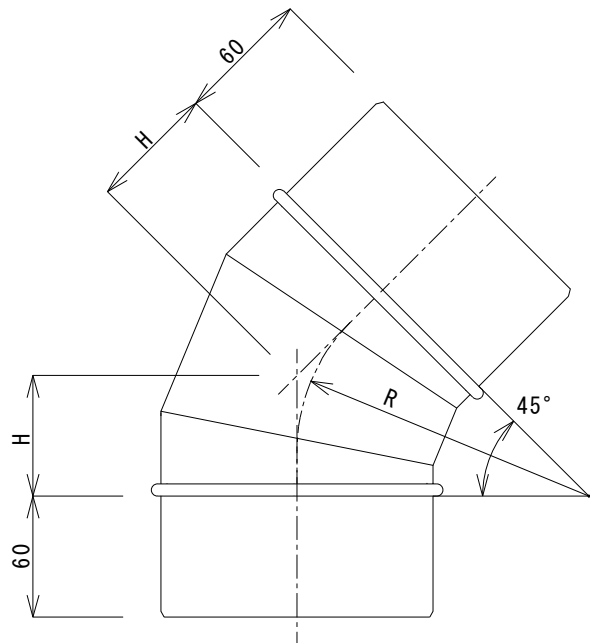


呼径 D (mm)	板厚 t (mm)	長さ L (mm)	差込長さ l (mm)
100	0.6	133	60
125	0.6	133	60
150	0.6	133	60
175	0.6	133	60
200	0.6	133	60
225	0.6	133	60
250	0.6	133	60
275	0.6	133	60
300	0.6	133	60
325	0.8	133	60
350	0.8	133	60
375	0.8	133	60
400	0.8	133	60
450	0.8	133	60
500	0.8	133	60
550	0.8	133	60
600	0.8	133	60
650	0.8	133	60
700	0.8	133	60
750	1.0	133	60
800	1.0	133	60
850	1.0	133	60
900	1.0	133	60
950	1.0	133	60
1000	1.0	133	60

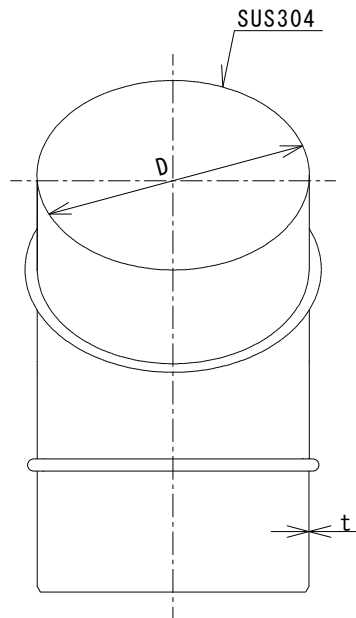
記事：冷間圧延ステンレス鋼板 JIS G 4305

製図	検図	承認	図面番号	縮尺	作成日付
川村	村田	中澤	SS-02T -02	NO SCALE	2010年04月01日 更新日付 2021年12月02日

仕様図	フジスパイラー ステンレスダクト ニップル
	フジモリ産業株式会社



※ R = 0.4D



呼径 D (mm)	板厚 t (mm)	長さ H (mm)
750	1.0	300
800	1.0	320
850	1.0	340
900	1.0	360
950	1.0	380
1000	1.0	400

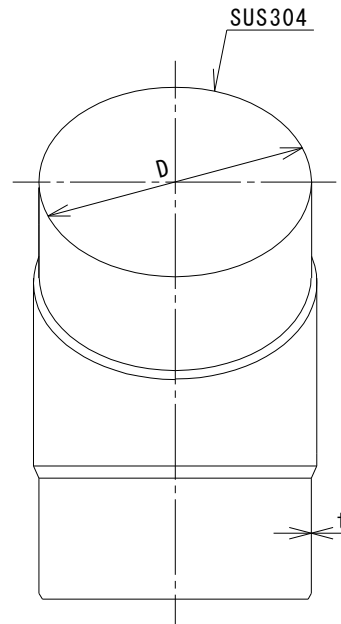
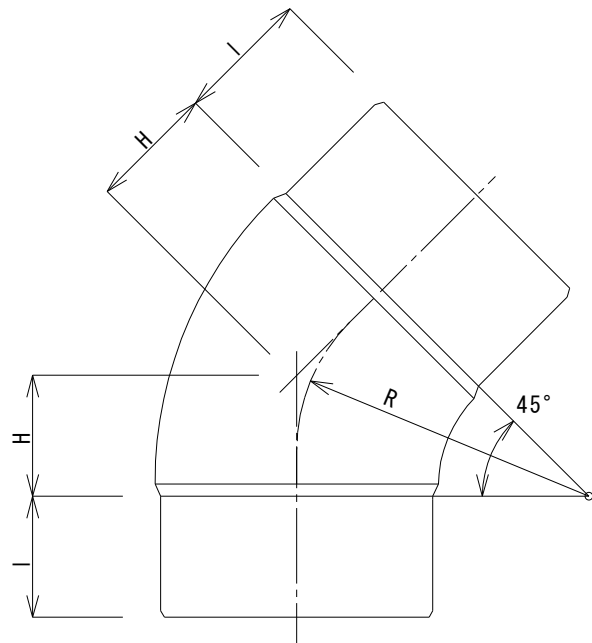
記事：冷間圧延ステンレス鋼板 JIS G 4305

製図	検図	承認	図面番号	縮尺	作成日付
尾形	村田	中澤	SS-03A -05	NO SCALE	2010年04月01日 更新日付 2020年04月24日

仕様図

フジスパイラー ステンレスダクト
45° エルボ (溶接)

フジモリ産業株式会社



呼径 D (mm)	板厚 t (mm)	長さ H (mm)	差込長さ l (mm)
100	0.6	49	60
125	0.6	60	60
150	0.6	63	60
175	0.6	81	80
200	0.6	83	60

記事：冷間圧延ステンレス鋼板 JIS G 4305

製図

検図

承認

図面番号

縮尺

作成日付

仕様図

フジスパイラー ステンレスダクト

川村

村田

中澤

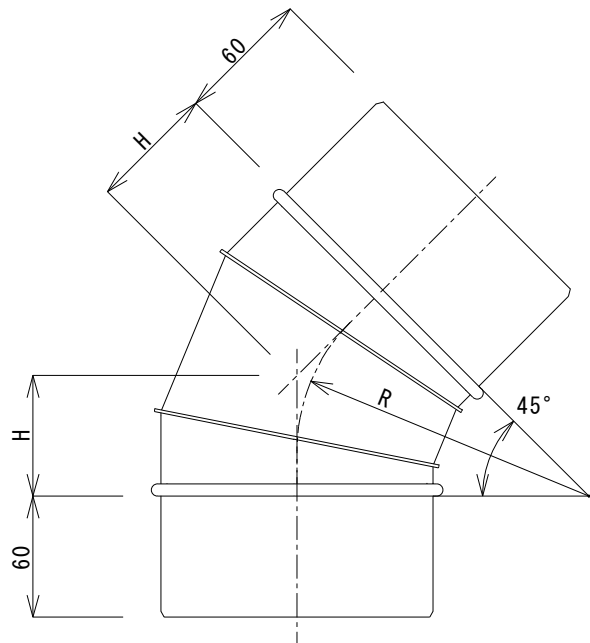
SS-03T
-01

NO SCALE

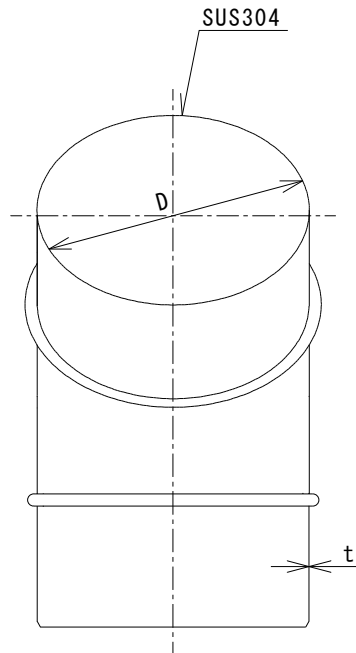
2010年04月01日
更新日付
2021年12月02日

45° エルボ(テクノプレス)

フジモリ産業株式会社



※ R = 0.4D



呼径 D (mm)	板厚 t (mm)	長さ H (mm)
225	0.6	90
250	0.6	100
275	0.6	110
300	0.6	120
325	0.8	130
350	0.8	140
375	0.8	150
400	0.8	160
450	0.8	180
500	0.8	200
550	0.8	220
600	0.8	240
650	0.8	260
700	0.8	280

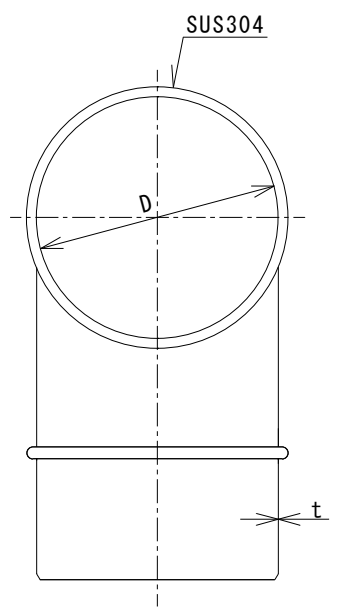
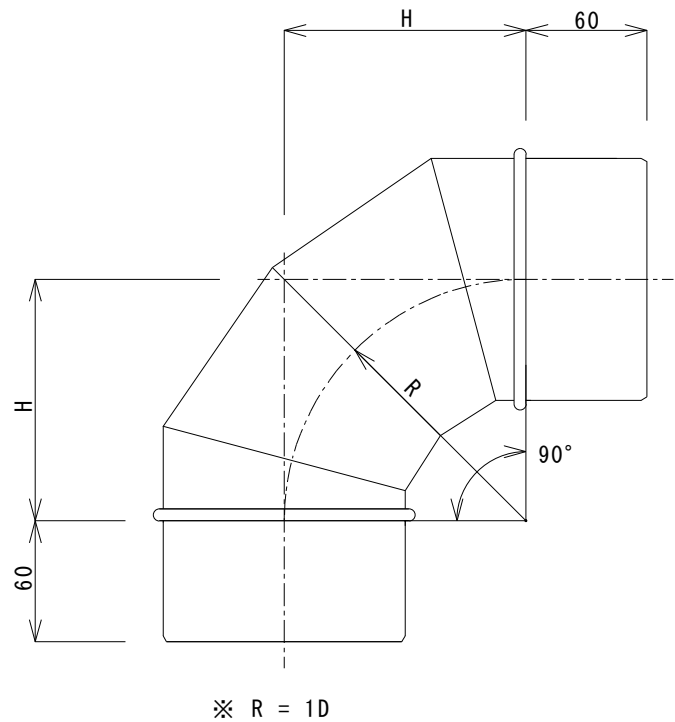
記事：冷間圧延ステンレス鋼板 JIS G 4305

製図	検図	承認	図面番号	縮尺	作成日付
尾形	村田	中澤	SS-03T -03	NO SCALE	2010年04月01日 更新日付 2020年04月24日

仕様図

フジスパイラー ステンレスダクト
45° エルボ(ハゼかしめ)

フジモリ産業株式会社

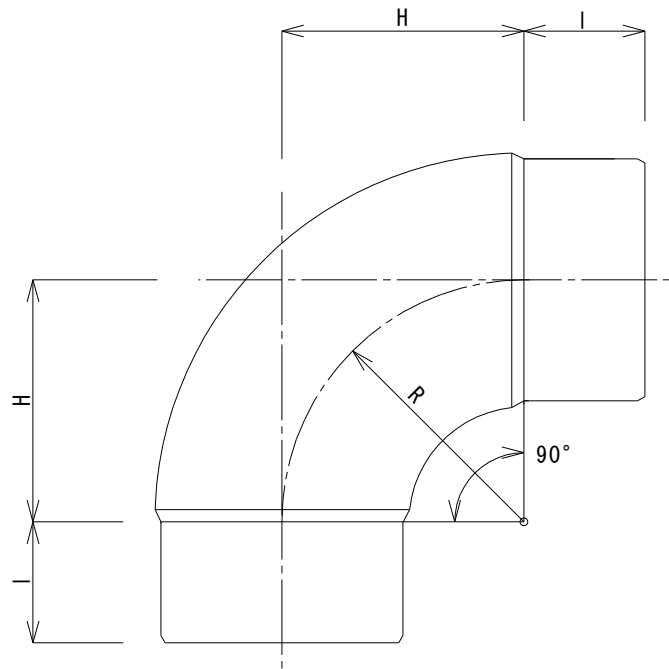


呼径 D (mm)	板厚 t (mm)	長さ H (mm)
750	1.0	750
800	1.0	800
850	1.0	850
900	1.0	900
950	1.0	950
1000	1.0	1000

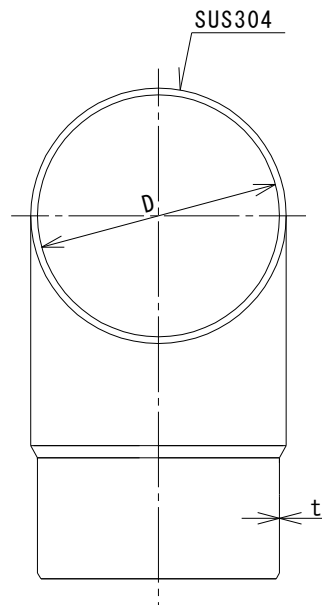
記事：冷間圧延ステンレス鋼板 JIS G 4305

製図	検図	承認	図面番号	縮尺	作成日付
尾形	村田	中澤	SS-04A -05	NO SCALE	2010年04月01日 更新日付 2020年04月24日

仕様図	フジスパイラー ステンレスダクト
	90° エルボ (溶接)
フジモリ産業株式会社	



※ R = 1D



呼径 D (mm)	板厚 t (mm)	長さ H (mm)	差込長さ I (mm)
100	0.6	100	60
125	0.6	125	60
150	0.6	150	60
175	0.6	175	80
200	0.6	200	60

記事：冷間圧延ステンレス鋼板 JIS G 4305

製図

検図

承認

図面番号

縮尺

作成日付

仕様図

フジスパイラー ステンレスダクト

川村

村田

中澤

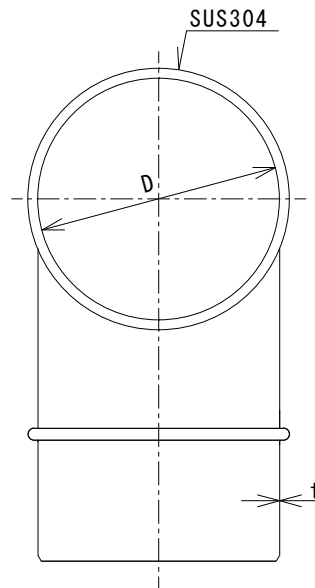
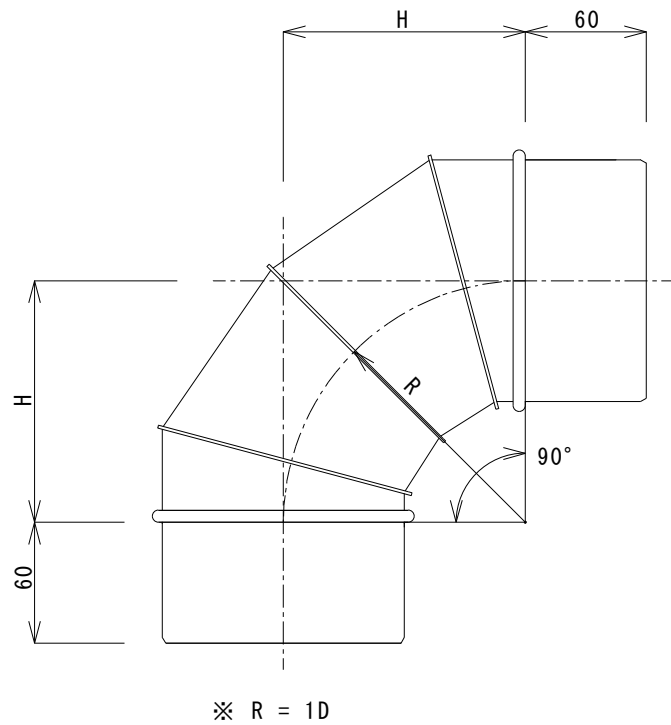
SS-04T
-01

NO SCALE

2010年04月01日
更新日付
2021年12月02日

90° エルボ(テクノプレス)

フジモリ産業株式会社



呼径 D (mm)	板厚 t (mm)	長さ H (mm)
225	0.6	225
250	0.6	250
275	0.6	275
300	0.6	300
325	0.8	325
350	0.8	350
375	0.8	375
400	0.8	400
450	0.8	450
500	0.8	500
550	0.8	550
600	0.8	600
650	0.8	650
700	0.8	700

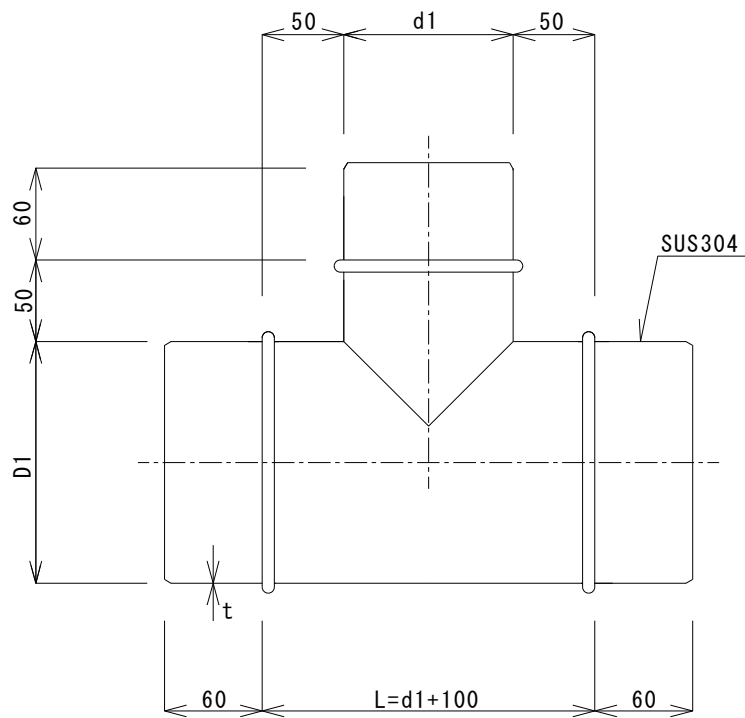
記事：冷間圧延ステンレス鋼板 JIS G 4305

製図	検図	承認	図面番号	縮尺	作成日付
尾形	村田	中澤	SS-04T -03	NO SCALE	2010年04月01日 更新日付 2020年04月24日

仕様図

フジスパイラー ステンレスダクト
90° エルボ (ハゼかしめ)

フジモリ産業株式会社



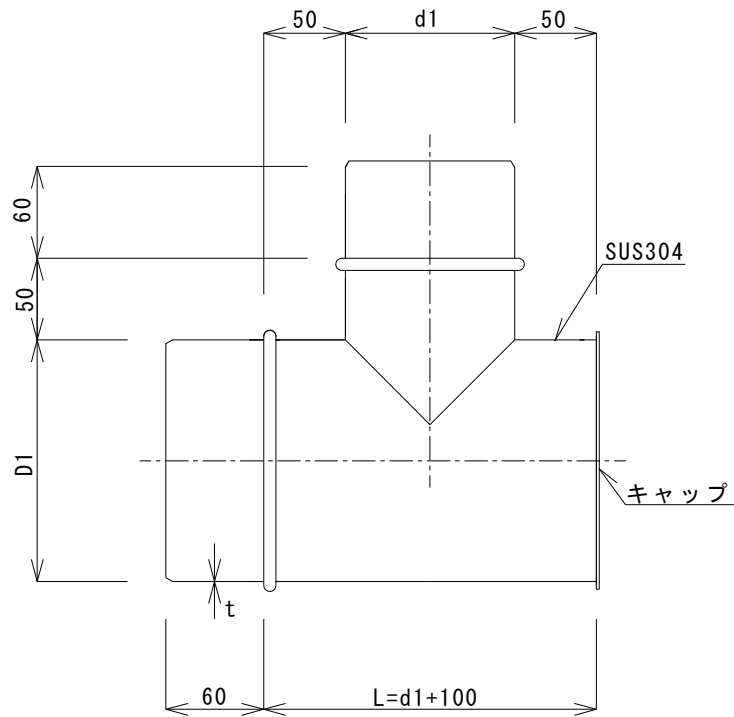
呼径 D1 (mm)	呼径 d1 (mm)	板厚 t (mm)

記事：冷間圧延ステンレス鋼板 JIS G 4305

製図	検図	承認	図面番号	縮尺	作成日付
尾形	村田	中澤	SS-05A -01	NO SCALE	2010年04月01日 更新日付 2018年04月02日

仕様図 フジスパイラー ステンレスダクト
T管

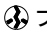
フジモリ産業株式会社

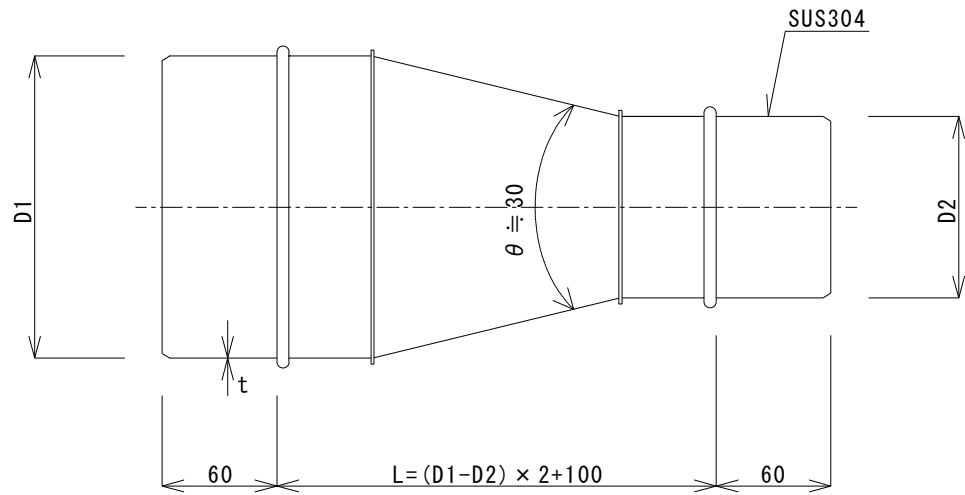


呼径 D1 (mm)	呼径 d1 (mm)	板厚 t (mm)

記事：冷間圧延ステンレス鋼板 JIS G 4305

製図	検図	承認	図面番号	縮尺	作成日付
尾形	村田	中澤	SS-05A -02	NO SCALE	2010年04月01日 更新日付 2018年04月02日

仕様図	フジスパイラー ステンレスダクト
	片キャップT管
 フジモリ産業株式会社	

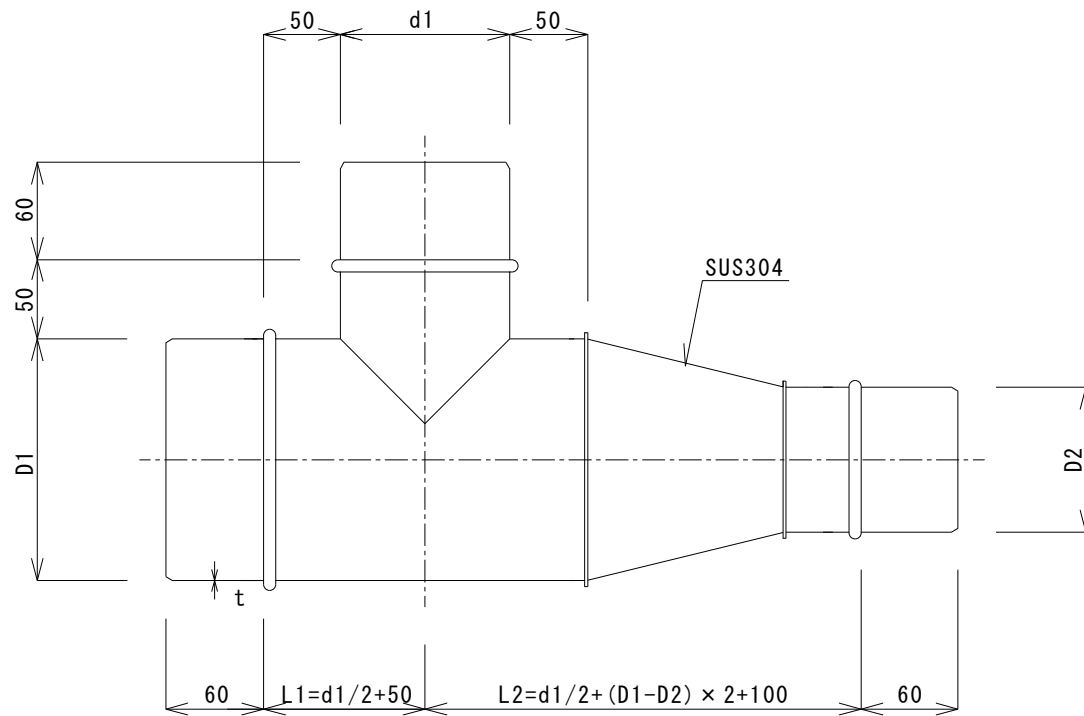


呼径 D1 (mm)	呼径 D2 (mm)	板厚 t (mm)

記事：冷間圧延ステンレス鋼板 JIS G 4305

製図	検図	承認	図面番号	縮尺	作成日付
尾形	村田	中澤	SS-06A -01	NO SCALE	2010年04月01日 更新日付 2018年04月02日

仕様図	フジスパイラー ステンレスダクト R管
	🌀 フジモリ産業株式会社



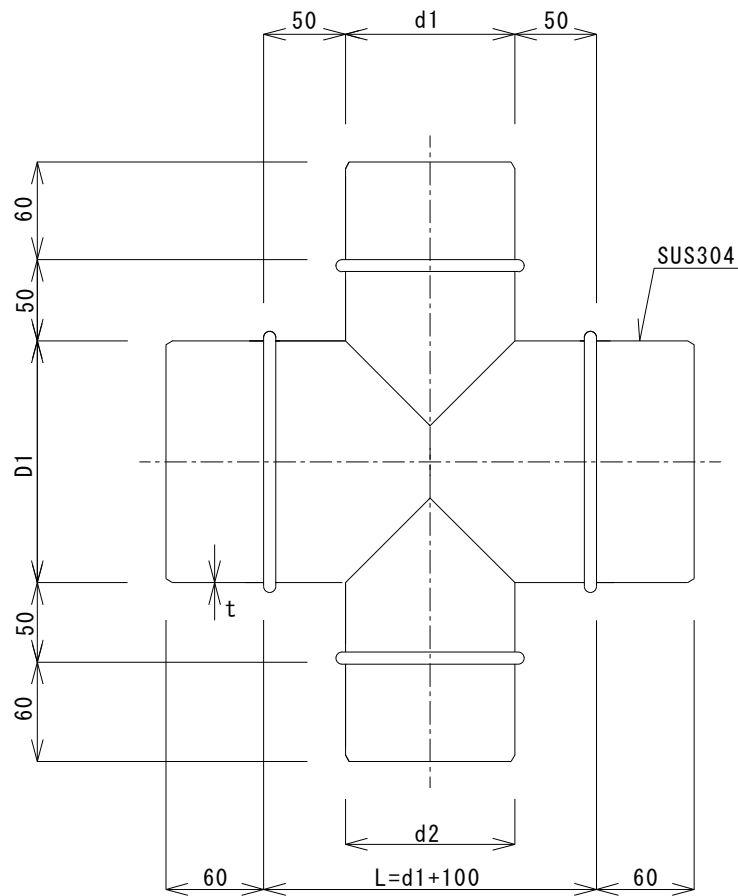
呼径 D1 (mm)	呼径 D2 (mm)	呼径 d1 (mm)	板厚 t (mm)

記事：冷間圧延ステンレス鋼板 JIS G 4305

製図	検図	承認	図面番号	縮尺	作成日付
尾形	村田	中澤	SS-07A -01	NO SCALE	2010年04月01日 更新日付 2018年04月02日

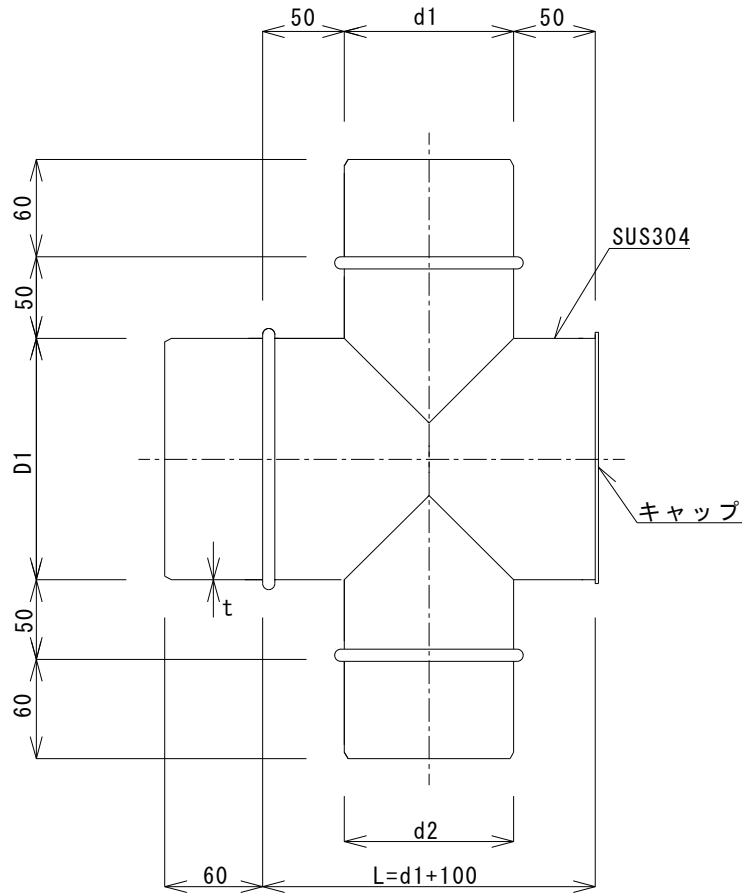
仕様図 フジスパイラー ステンレスダクト
RT管

フジモリ産業株式会社



呼径 D_1 (mm)	呼径 d_1 (mm)	呼径 d_2 (mm)	板厚 t (mm)

記事：冷間圧延ステンレス鋼板 JIS G 4305	製図	検図	承認	図面番号	縮尺	作成日付	仕様図	フジスパイラー ステンレスダクト
	尾形	村田	中澤	SS-08A -01	NO SCALE	2010年04月01日 更新日付 2020年07月03日		クロスT管
							フジモリ産業株式会社	



呼径 D1 (mm)	呼径 d1 (mm)	呼径 d2 (mm)	板厚 t (mm)

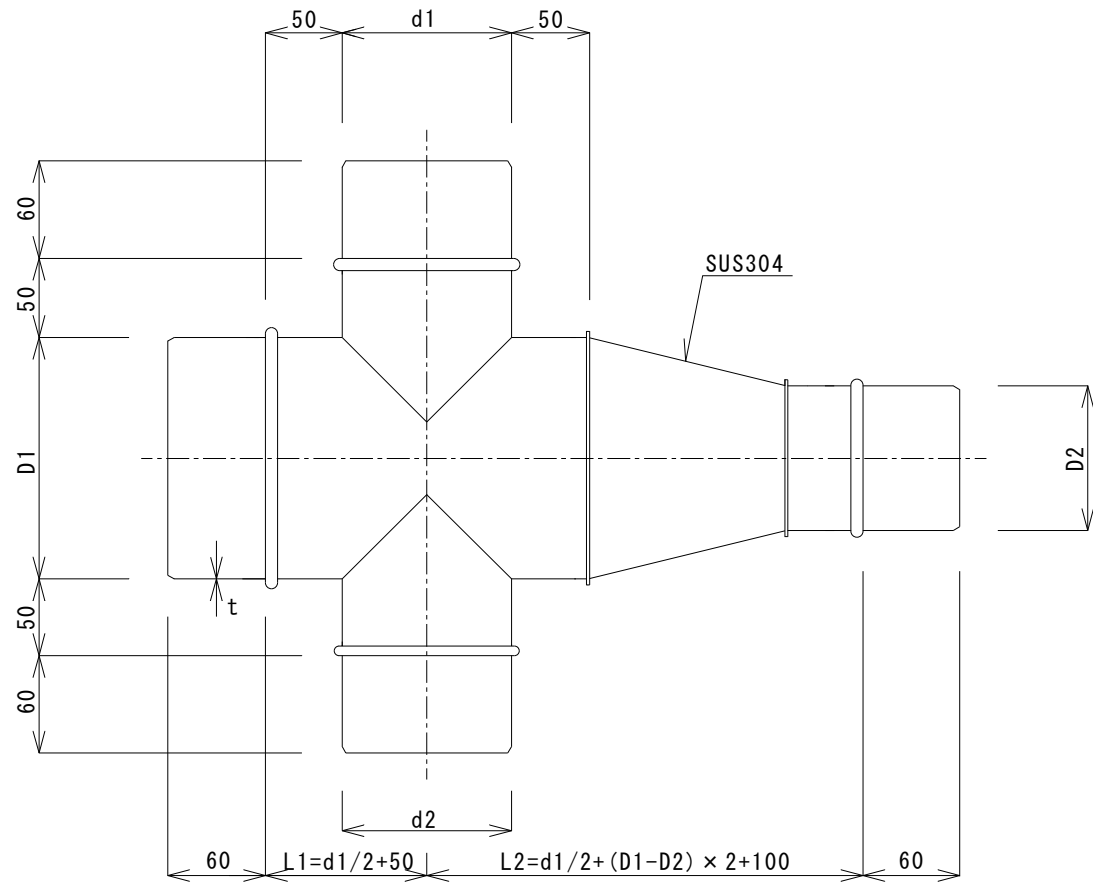
記事：冷間圧延ステンレス鋼板 JIS G 4305

製図 検図 承認
尾形 村田 中澤
図面番号 SS-08A
-02

縮尺 NO SCALE

作成日付
2010年04月01日
更新日付
2020年07月03日

仕様図
フジスパイラー ステンレスダクト
片キャップクロスT管
フジモリ産業株式会社



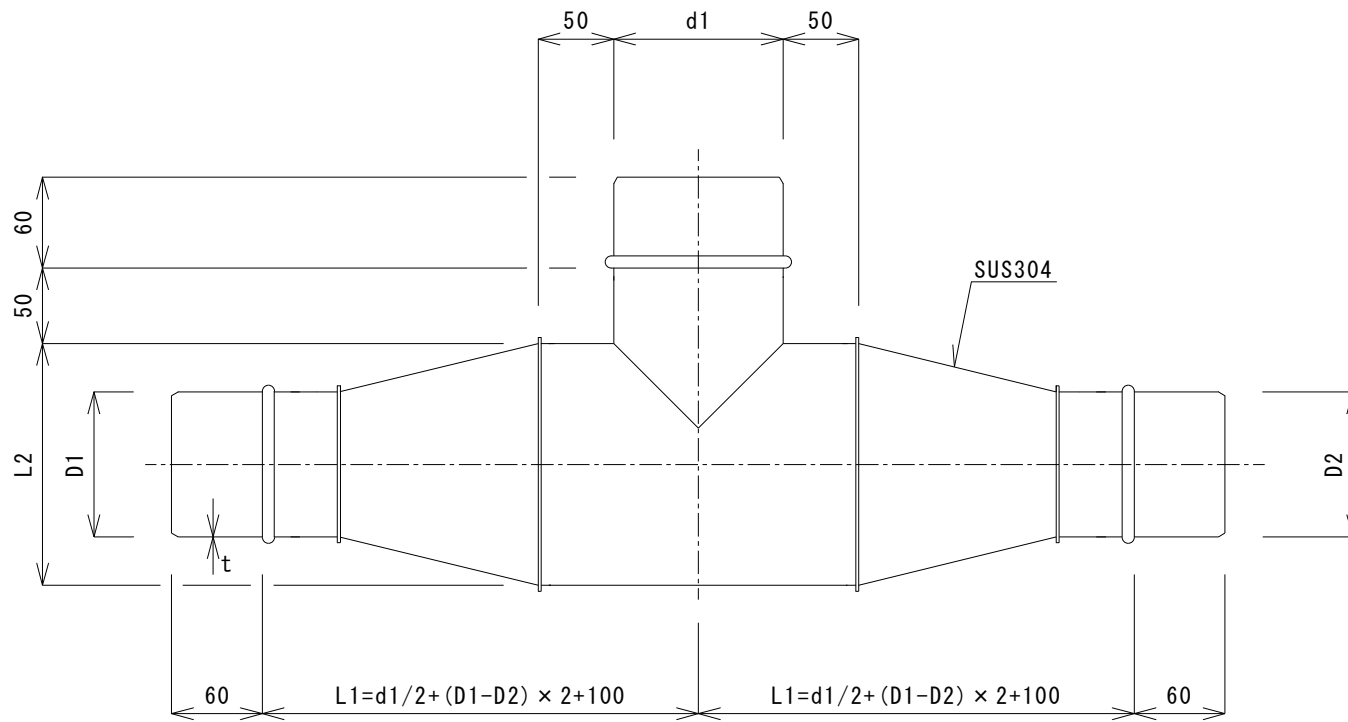
呼径 D1 (mm)	呼径 D2 (mm)	呼径 d1 (mm)	呼径 d2 (mm)	板厚 t (mm)

記事：冷間圧延ステンレス鋼板 JIS G 4305

製図	検図	承認	図面番号	縮尺	作成日付
尾形	村田	中澤	SS-09A -01	NO SCALE	2010年04月01日 更新日付 2020年07月03日

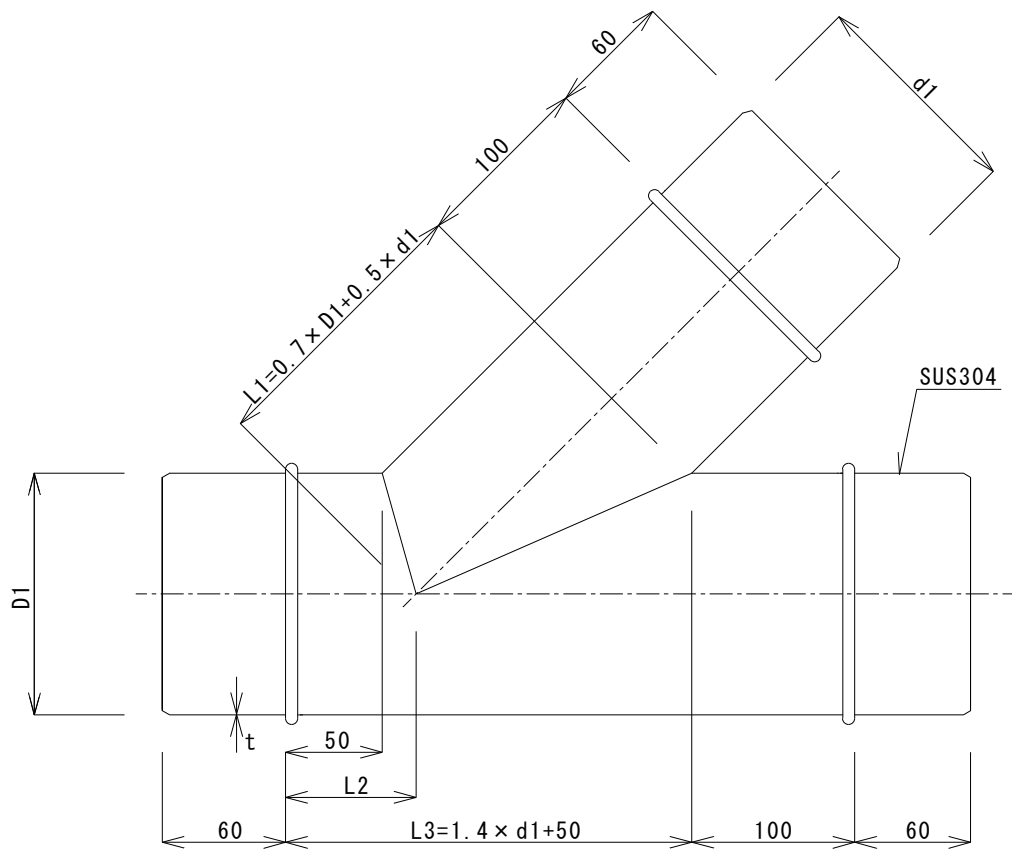
仕様図
フジスパイラー ステンレスダクト
クロスRT管

フジモリ産業株式会社



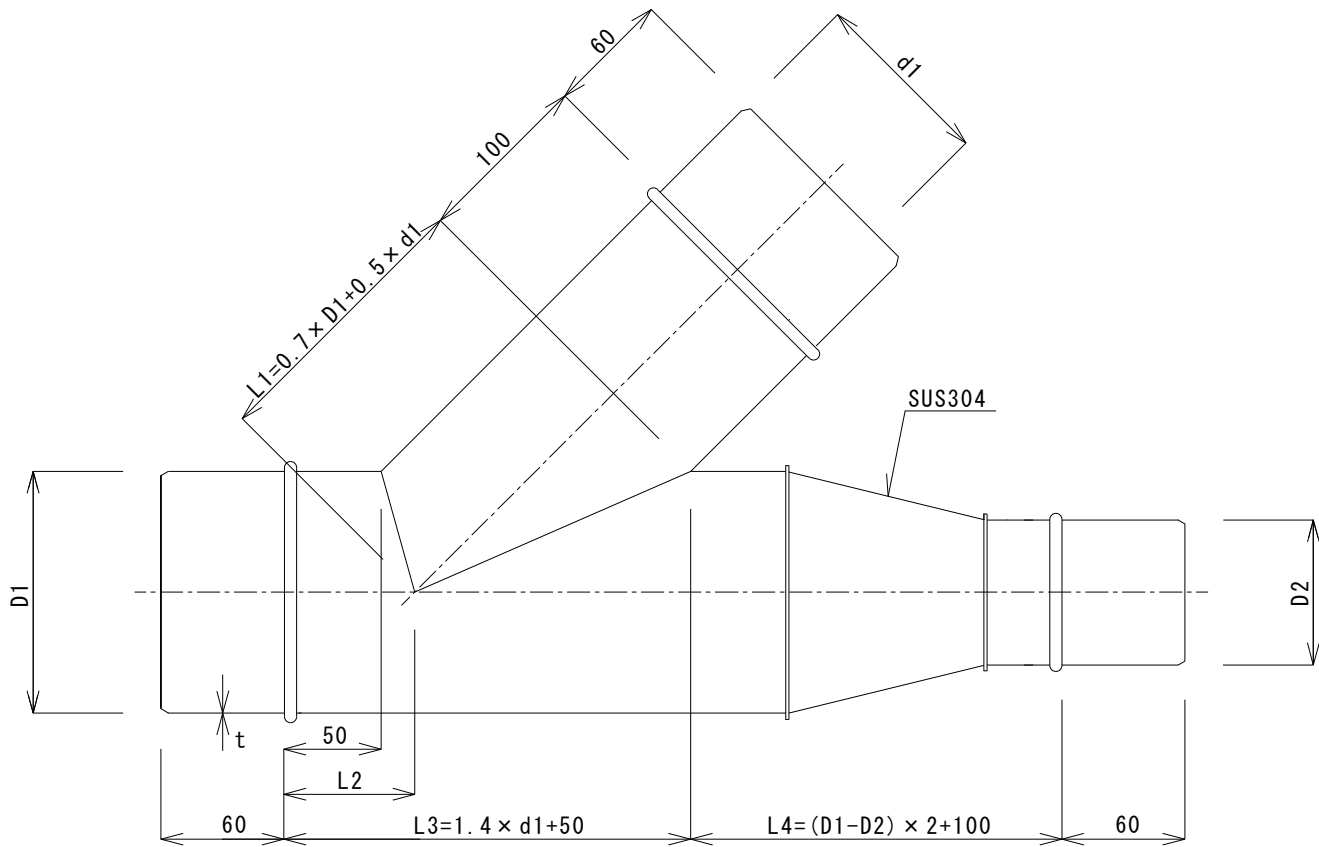
呼径 D1 (mm)	呼径 D2 (mm)	呼径 d1 (mm)	板厚 t (mm)

記事：冷間圧延ステンレス鋼板 JIS G 4305	製図	検図	承認	図面番号	縮尺	作成日付	仕様図	フジスパイラー ステンレスダクト
	尾形	村田	中澤	SS-10A -01	NO SCALE	2010年04月01日 更新日付 2018年04月02日		WRT管
							フジモリ産業株式会社	



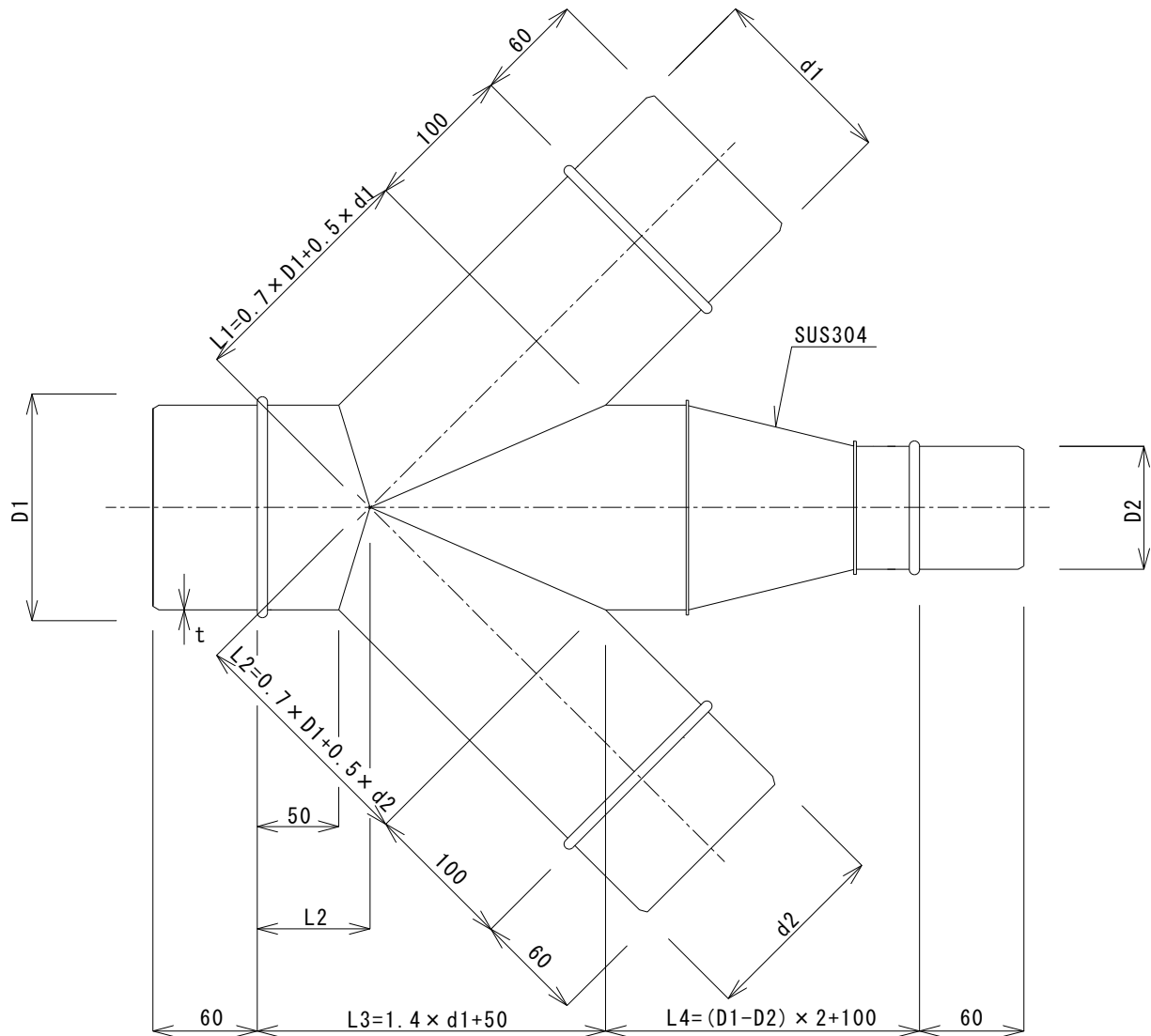
呼径 D1 (mm)	呼径 d1 (mm)	板厚 t (mm)

記事：冷間圧延ステンレス鋼板 JIS G 4305	製図 尾形	検図 村田	承認 中澤	図面番号 SS-11A -01	縮尺 NO SCALE	作成日付 2010年04月01日	仕様図	フジスパイラー ステンレスダクト
						更新日付 2020年04月24日		45° Y管
フジモリ産業株式会社								



呼径 D1 (mm)	呼径 D2 (mm)	呼径 d1 (mm)	板厚 t (mm)

記事 : 冷間圧延ステンレス鋼板 JIS G 4305	製図	検図	承認	図面番号	縮尺	作成日付	仕様図	フジスパイラー ステンレスダクト RY管
	尾形	村田	中澤	SS-12A -01	NO SCALE	2010年04月01日 更新日付 2020年04月24日		
フジモリ産業株式会社								



呼径 D1 (mm)	呼径 D2 (mm)	呼径 d1 (mm)	呼径 d2 (mm)	板厚 t (mm)

記事：冷間圧延ステンレス鋼板 JIS G 4305	製図	検図	承認	図面番号	縮尺	作成日付	仕様図	フジパイラー ステンレスダクト
	尾形	村田	中澤	SS-13A -01	NO SCALE	2010年04月01日 更新日付 2020年07月03日		クロスRY管
							フジモリ産業株式会社	