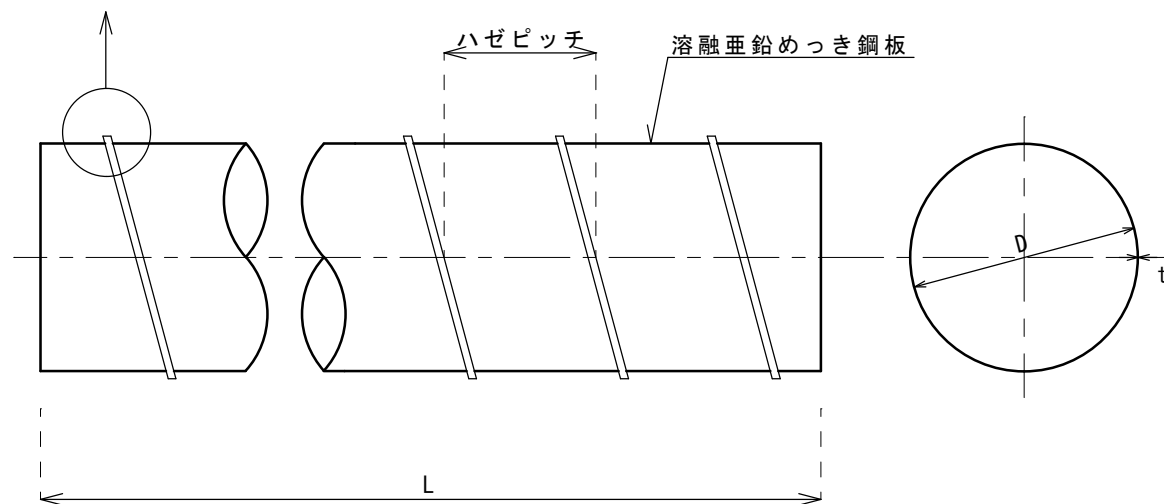


ハゼ部詳細



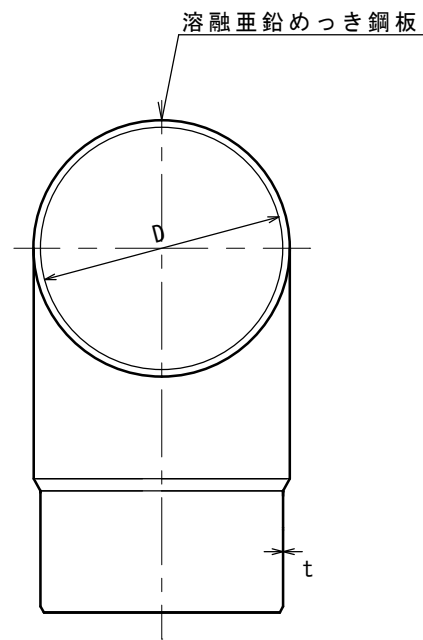
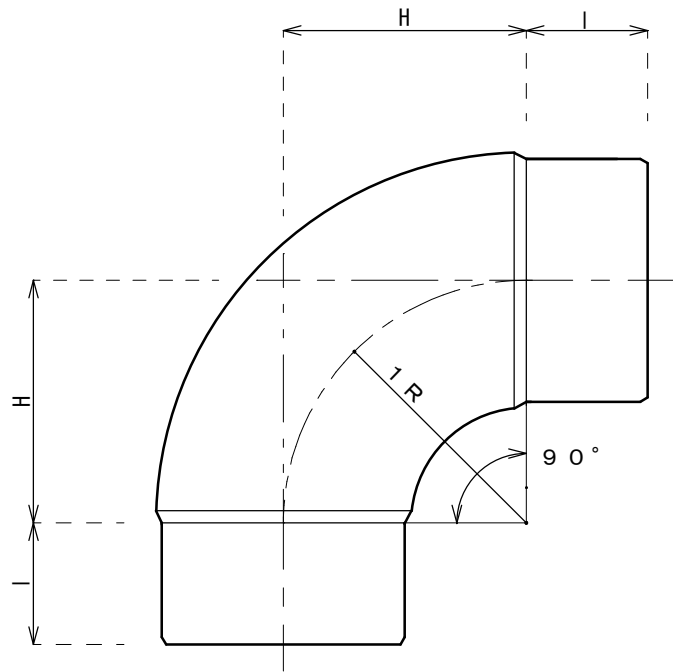
| 呼径 D (mm) | 板厚 t (mm) | ハゼ ピッチ (mm) | ハゼ 幅 (mm) | ハゼ 高 (mm) |
|-----------------|-----------------|-------------------|-----------------|-----------------|
| 75 | 0.5 | 125以下 | 6以上 | 1.5 |
| 100 | 0.5 | 125以下 | 6以上 | 1.5 |
| 125 | 0.5 | 150以下 | 6以上 | 1.5 |
| 150 | 0.5 | 150以下 | 6以上 | 1.5 |
| 175 | 0.5 | 150以下 | 6以上 | 1.5 |
| 200 | 0.5 | 150以下 | 6以上 | 1.5 |
| 225 | 0.5 | 150以下 | 6以上 | 1.5 |
| 250 | 0.5 | 150以下 | 6以上 | 1.5 |
| 275 | 0.5 | 150以下 | 6以上 | 1.5 |
| 300 | 0.5 | 150以下 | 6以上 | 1.5 |
| 325 | 0.5 | 150以下 | 6以上 | 1.5 |
| 350 | 0.5 | 150以下 | 6以上 | 1.5 |
| 375 | 0.6 | 150以下 | 6以上 | 1.8 |
| 400 | 0.6 | 150以下 | 6以上 | 1.8 |
| 450 | 0.6 | 150以下 | 6以上 | 1.8 |
| 500 | 0.6 | 150以下 | 6以上 | 1.8 |
| 550 | 0.6 | 150以下 | 6以上 | 1.8 |
| 600 | 0.6 | 150以下 | 6以上 | 1.8 |
| 650 | 0.6 | 150以下 | 6以上 | 1.8 |
| 700 | 0.6 | 150以下 | 6以上 | 1.8 |
| 750 | 0.8 | 150以下 | 6以上 | 2.4 |
| 800 | 0.8 | 150以下 | 6以上 | 2.4 |
| 850 | 0.8 | 150以下 | 6以上 | 2.4 |
| 900 | 0.8 | 150以下 | 6以上 | 2.4 |
| 950 | 0.8 | 150以下 | 6以上 | 2.4 |
| 1000 | 0.8 | 150以下 | 6以上 | 2.4 |

記事：熔融亜鉛めっき鋼板 JIS G 3302

| | | | | | |
|----|----|----|---------------|----------|------------------------------------|
| 製図 | 検図 | 承認 | 図面番号 | 縮尺 | 作成日付 |
| 尾形 | 村田 | 中澤 | SZ-01A -01 | NO SCALE | 2010年04月01日 更新日付 2018年04月02日 |

仕様図
フジスパイラー 亜鉛鋼板ダクト
直管

フジモリ産業株式会社

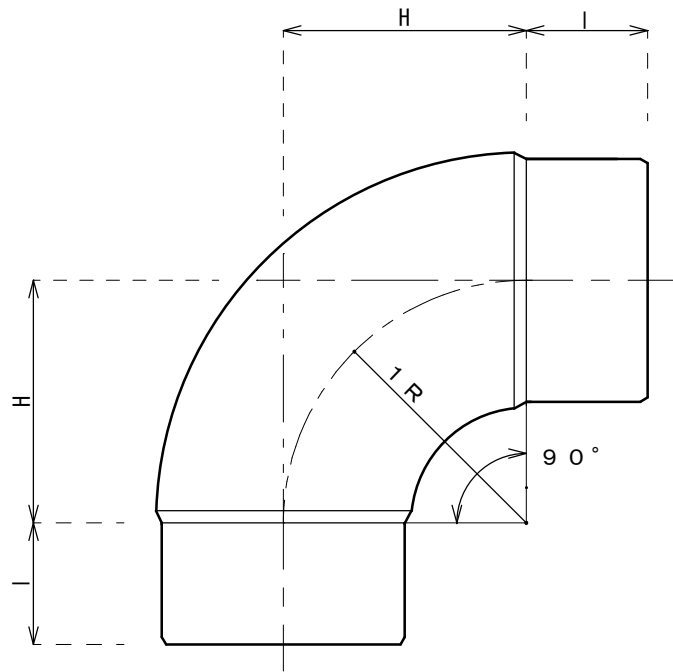


| 呼径 D (mm) | 板厚 t (mm) | 長さ H (mm) | 差込長さ l (mm) |
|-----------------|-----------------|-----------------|-------------------|
| 75 | 0.6 | 75 | 60 |

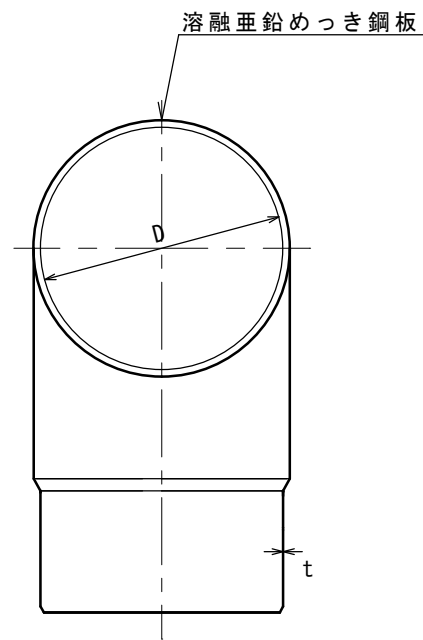
記事：溶融亜鉛めっき鋼板 JIS G 3302

| | | | | | |
|----|----|----|---------------|----------|------------------------------------|
| 製図 | 検図 | 承認 | 図面番号 | 縮尺 | 作成日付 |
| 尾形 | 村田 | 中澤 | SZ-04T -01 | NO SCALE | 2010年04月01日 更新日付 2018年04月02日 |

| | |
|------------|-----------------|
| 仕様図 | フジスパイラー 亜鉛鋼板ダクト |
| | 90° エルボ(テクノプレス) |
| フジモリ産業株式会社 | |



※ 1 R = D

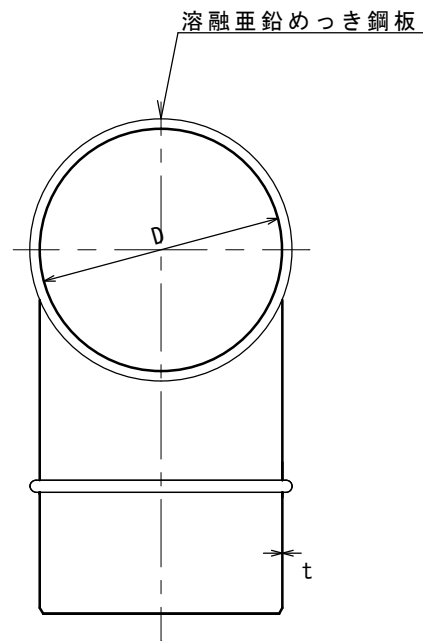
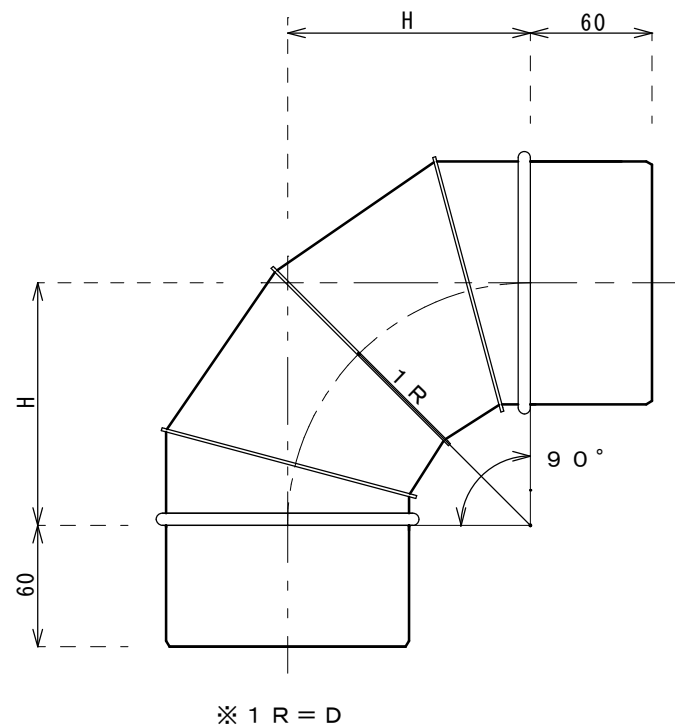


| 呼径 D (mm) | 板厚 t (mm) | 長さ H (mm) | 差込長さ l (mm) |
|-----------------|-----------------|-----------------|-------------------|
| 100 | 0.6 | 100 | 60 |
| 125 | 0.6 | 125 | 60 |
| 150 | 0.6 | 150 | 80 |

記事：溶融亜鉛めっき鋼板 JIS G 3302

| | | | | | |
|----|----|----|---------------|----------|------------------------------------|
| 製図 | 検図 | 承認 | 図面番号 | 縮尺 | 作成日付 |
| 尾形 | 村田 | 中澤 | SZ-04T -02 | NO SCALE | 2010年04月01日 更新日付 2018年04月02日 |

| | |
|--------------|-----------------|
| 仕様図 | フジスパイラー 亜鉛鋼板ダクト |
| | 90° エルボ(フジプレス) |
| Ⓜ フジモリ産業株式会社 | |

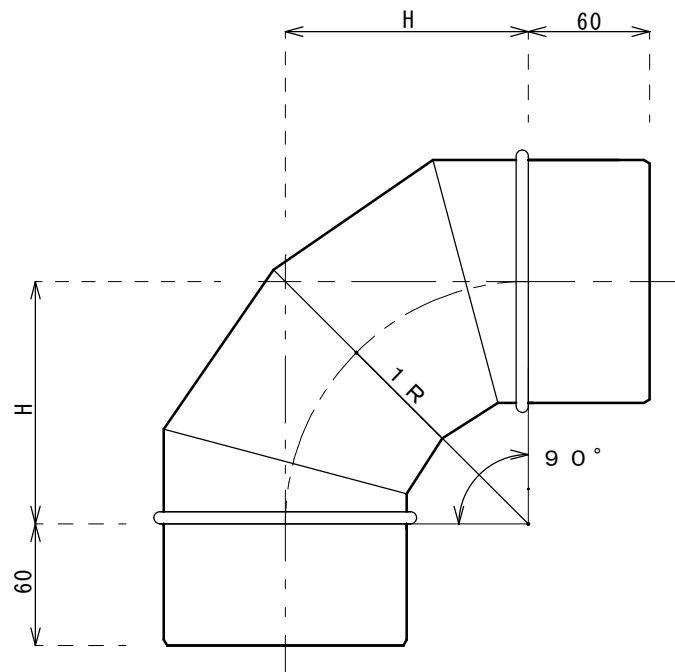


| 呼径 D (mm) | 板厚 t (mm) | 長さ H (mm) |
|-----------------|-----------------|-----------------|
| 175 | 0.6 | 175 |
| 200 | 0.6 | 200 |
| 225 | 0.6 | 225 |
| 250 | 0.6 | 250 |
| 275 | 0.6 | 275 |
| 300 | 0.6 | 300 |
| 325 | 0.8 | 325 |
| 350 | 0.8 | 350 |
| 375 | 0.8 | 375 |
| 400 | 0.8 | 400 |
| 450 | 0.8 | 450 |
| 500 | 0.8 | 500 |
| 550 | 0.8 | 550 |
| 600 | 0.8 | 600 |
| 650 | 0.8 | 650 |
| 700 | 0.8 | 700 |

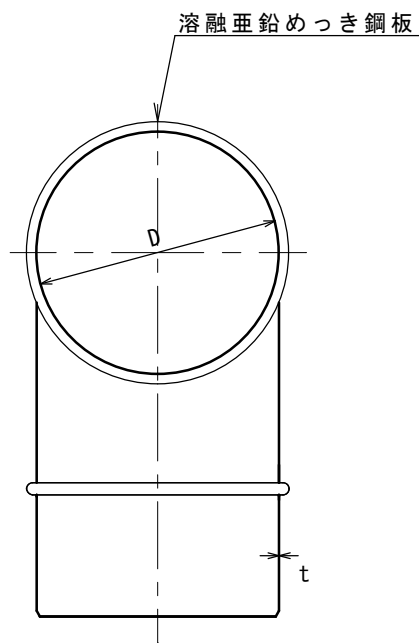
記事：溶融亜鉛めっき鋼板 JIS G 3302

| | | | | | |
|----|----|----|---------------|----------|------------------------------------|
| 製図 | 検図 | 承認 | 図面番号 | 縮尺 | 作成日付 |
| 尾形 | 村田 | 中澤 | SZ-04A -04 | NO SCALE | 2010年04月01日 更新日付 2018年04月02日 |

| | |
|------------|-----------------|
| 仕様図 | フジスパイラー 亜鉛鋼板ダクト |
| | 90° エルボ (ハゼかしめ) |
| フジモリ産業株式会社 | |



※ 1 R = D

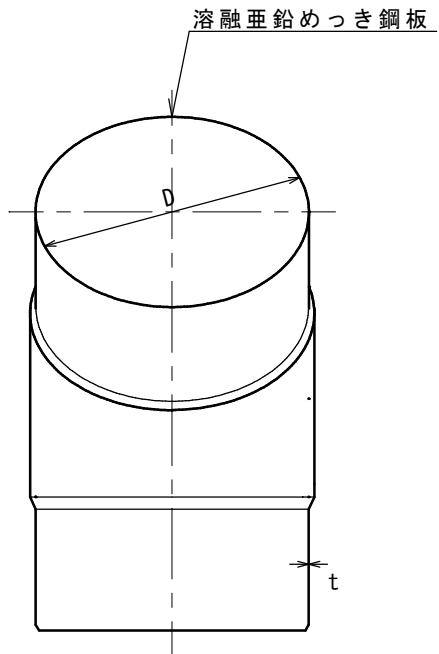
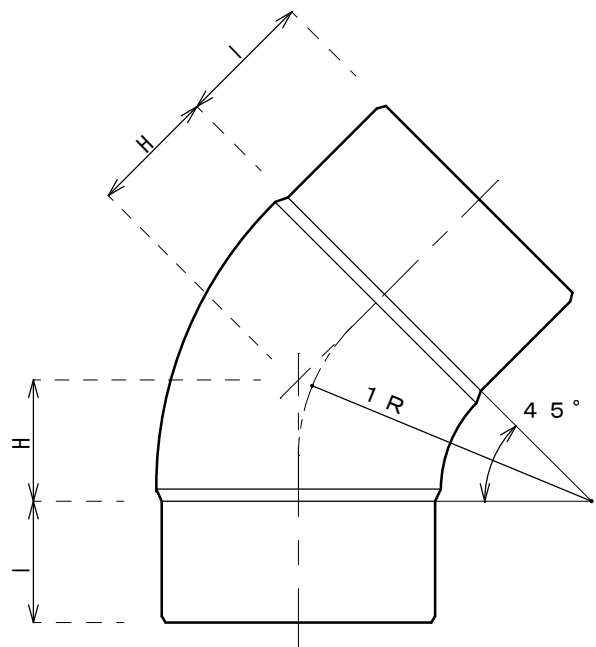


| 呼径 D (mm) | 板厚 t (mm) | 長さ H (mm) |
|-----------------|-----------------|-----------------|
| 750 | 1.0 | 750 |
| 800 | 1.0 | 800 |
| 850 | 1.0 | 850 |
| 900 | 1.0 | 900 |
| 950 | 1.0 | 950 |
| 1000 | 1.0 | 1000 |

記事：溶融亜鉛めっき鋼板 JIS G 3302

| | | | | | |
|----|----|----|---------------|----------|------------------------------------|
| 製図 | 検図 | 承認 | 図面番号 | 縮尺 | 作成日付 |
| 尾形 | 村田 | 中澤 | SZ-04A -05 | NO SCALE | 2010年04月01日 更新日付 2018年04月02日 |

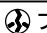
| | |
|------------|----------------|
| 仕様図 | フジパイラー 亜鉛鋼板ダクト |
| | 90° エルボ (溶接) |
| フジモリ産業株式会社 | |

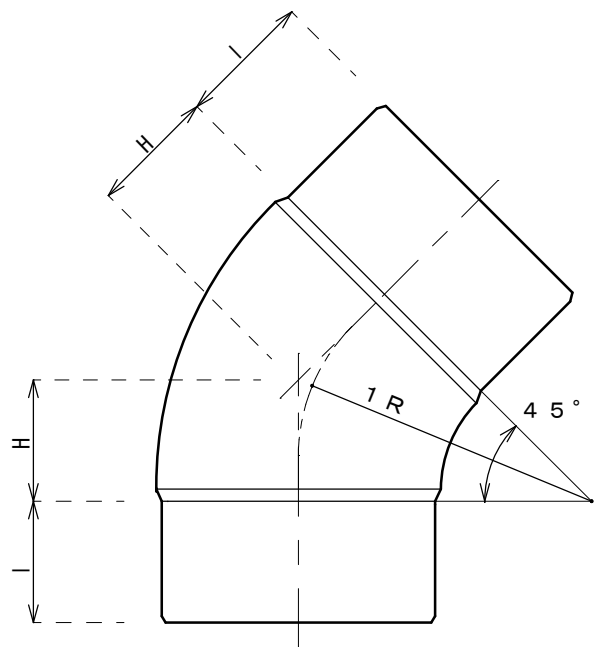


| 呼径 D (mm) | 板厚 t (mm) | 長さ H (mm) | 差込長さ L (mm) |
|-----------------|-----------------|-----------------|-------------------|
| 75 | 0.6 | 37 | 60 |

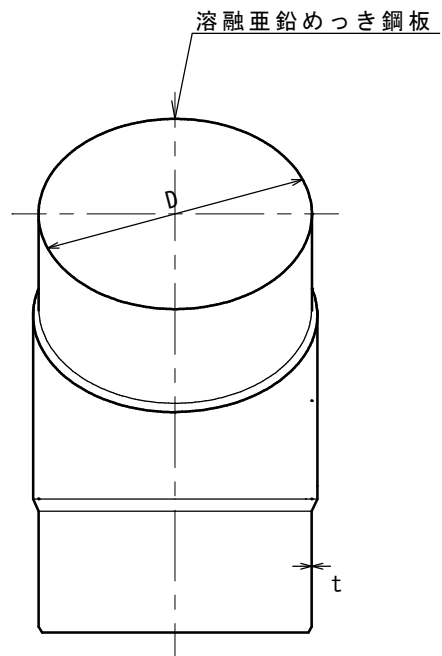
記事：熔融亜鉛めっき鋼板 JIS G 3302

| | | | | | |
|----|----|----|---------------|----------|------------------------------------|
| 製図 | 検図 | 承認 | 図面番号 | 縮尺 | 作成日付 |
| 尾形 | 村田 | 中澤 | SZ-03T -01 | NO SCALE | 2010年04月01日 更新日付 2018年04月02日 |

| | |
|--|-----------------|
| 仕様図 | フジスパイラー 亜鉛鋼板ダクト |
| | 45° エルボ(テクノプレス) |
|  フジモリ産業株式会社 | |



※ 1 R = 0.4 D

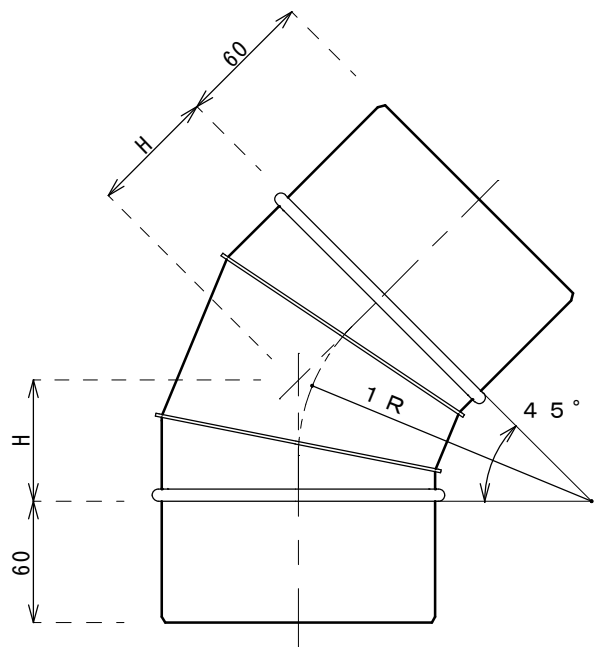


| 呼径 D (mm) | 板厚 t (mm) | 長さ H (mm) | 差込長さ l (mm) |
|-----------------|-----------------|-----------------|-------------------|
| 100 | 0.6 | 40 | 60 |
| 125 | 0.6 | 50 | 60 |
| 150 | 0.6 | 60 | 80 |

記事：熔融亜鉛めっき鋼板 JIS G 3302

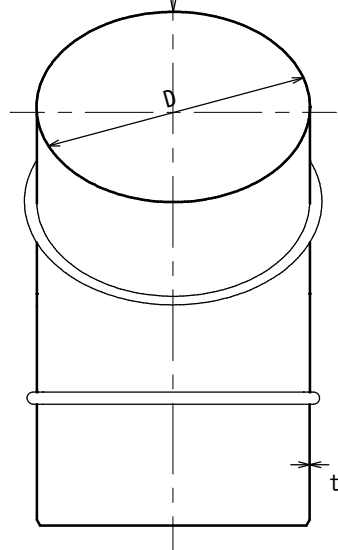
| | | | | | |
|----|----|----|---------------|----------|------------------------------------|
| 製図 | 検図 | 承認 | 図面番号 | 縮尺 | 作成日付 |
| 尾形 | 村田 | 中澤 | SZ-03T -02 | NO SCALE | 2010年04月01日 更新日付 2018年04月02日 |

| | |
|------------|-----------------|
| 仕様図 | フジスパイラー 亜鉛鋼板ダクト |
| | 45° エルボ(フジプレス) |
| フジモリ産業株式会社 | |



※ $1R = 0.4D$

溶融亜鉛めっき鋼板

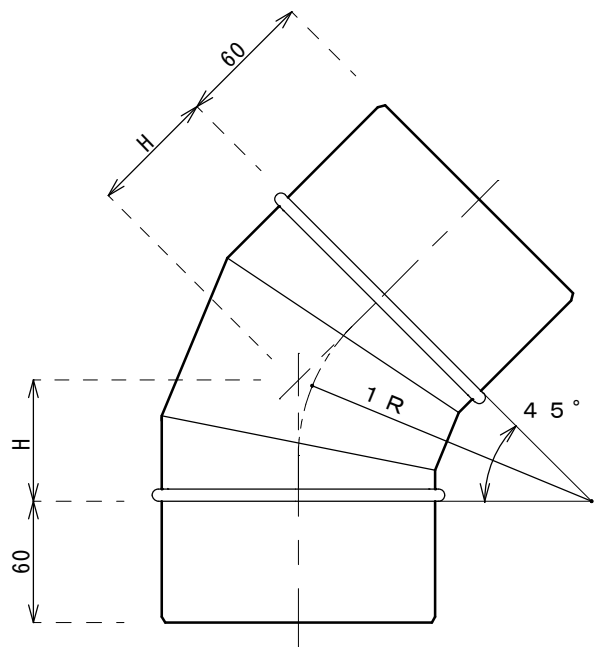


| 呼径 D (mm) | 板厚 t (mm) | 長さ H (mm) |
|-----------------|-----------------|-----------------|
| 175 | 0.6 | 70 |
| 200 | 0.6 | 80 |
| 225 | 0.6 | 90 |
| 250 | 0.6 | 100 |
| 275 | 0.6 | 110 |
| 300 | 0.6 | 120 |
| 325 | 0.8 | 130 |
| 350 | 0.8 | 140 |
| 375 | 0.8 | 150 |
| 400 | 0.8 | 160 |
| 450 | 0.8 | 180 |
| 500 | 0.8 | 200 |
| 550 | 0.8 | 220 |
| 600 | 0.8 | 240 |
| 650 | 0.8 | 260 |
| 700 | 0.8 | 280 |

記事：溶融亜鉛めっき鋼板 JIS G 3302

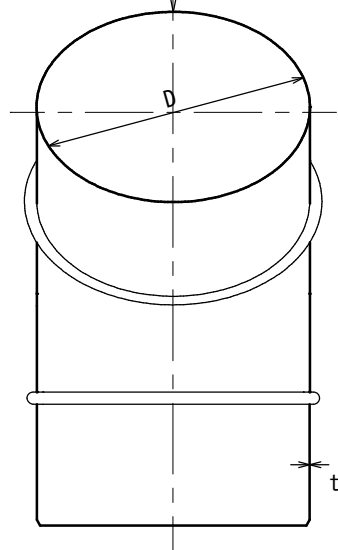
| | | | | | |
|----|----|----|---------------|----------|------------------------------------|
| 製図 | 検図 | 承認 | 図面番号 | 縮尺 | 作成日付 |
| 尾形 | 村田 | 中澤 | SZ-03A -04 | NO SCALE | 2010年04月01日 更新日付 2018年04月02日 |

| | |
|------------|-----------------|
| 仕様図 | フジスパイラー 亜鉛鋼板ダクト |
| | 45° エルボ (ハゼかしめ) |
| フジモリ産業株式会社 | |



※ 1 R = 0.4 D

溶融亜鉛めっき鋼板

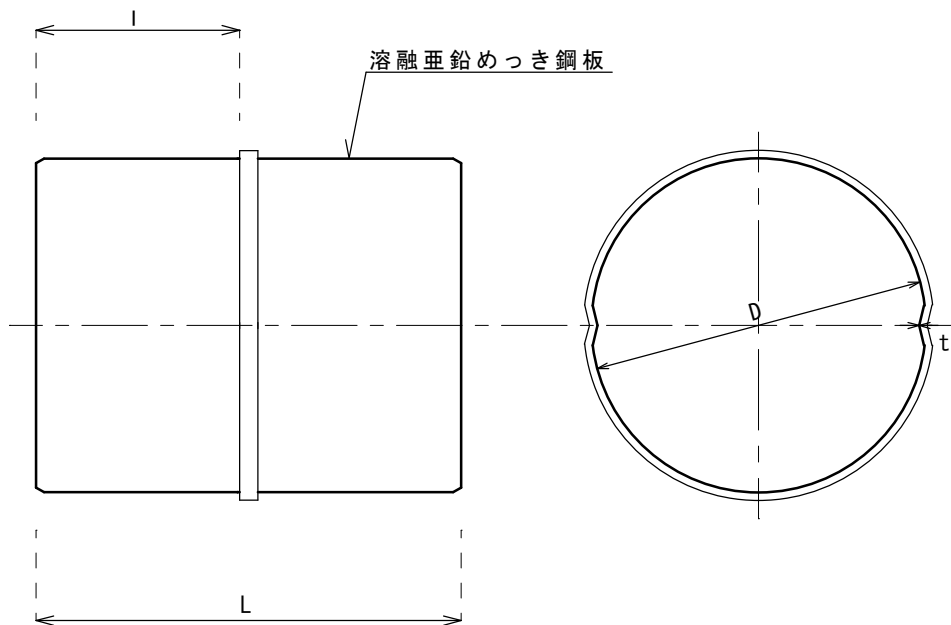


| 呼径 D (mm) | 板厚 t (mm) | 長さ H (mm) |
|-----------------|-----------------|-----------------|
| 750 | 1.0 | 300 |
| 800 | 1.0 | 320 |
| 850 | 1.0 | 340 |
| 900 | 1.0 | 360 |
| 950 | 1.0 | 380 |
| 1000 | 1.0 | 400 |

記事：溶融亜鉛めっき鋼板 JIS G 3302

| | | | | | |
|----|----|----|---------------|----------|------------------------------------|
| 製図 | 検図 | 承認 | 図面番号 | 縮尺 | 作成日付 |
| 尾形 | 村田 | 中澤 | SZ-03A -05 | NO SCALE | 2010年04月01日 更新日付 2018年04月02日 |

| | |
|------------|-----------------|
| 仕様図 | フジスパイラー 亜鉛鋼板ダクト |
| | 45° エルボ (溶接) |
| フジモリ産業株式会社 | |

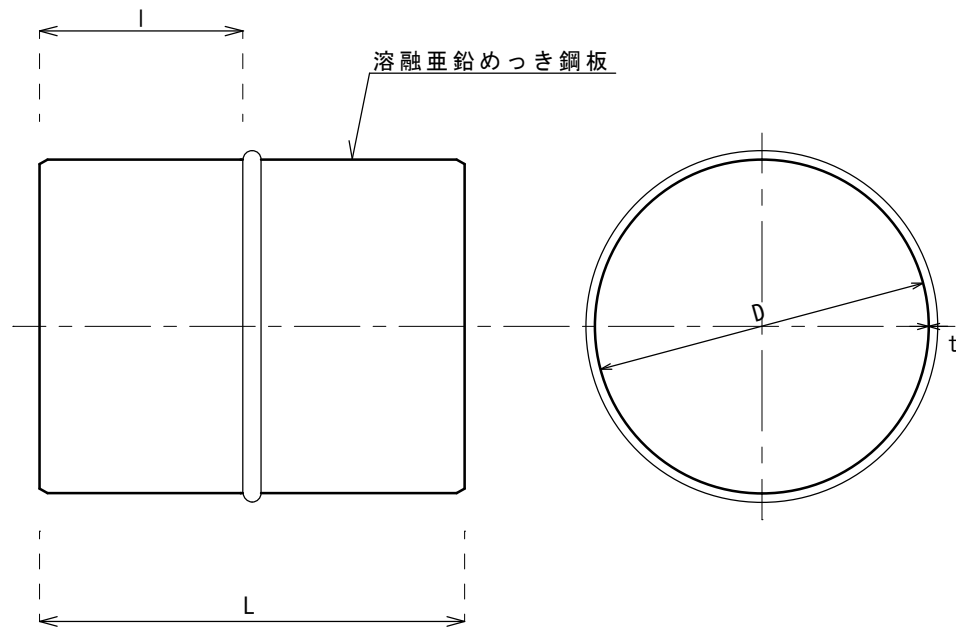


| 呼径 D (mm) | 板厚 t (mm) | 長さ L (mm) | 差込長さ l (mm) |
|-----------------|-----------------|-----------------|-------------------|
| 75 | 0.6 | 128 | 60 |

記事：熔融亜鉛めっき鋼板 JIS G 3302

| 製図 | 検図 | 承認 | 図面番号 | 縮尺 | 作成日付 |
|----|----|----|---------------|----------|------------------------------------|
| 尾形 | 村田 | 中澤 | SZ-02T -01 | NO SCALE | 2010年04月01日 更新日付 2018年04月02日 |

| 仕様図 | フジスパイラー 亜鉛鋼板ダクト ニップル(テクノプレス) |
|------------|---------------------------------|
| フジモリ産業株式会社 | |

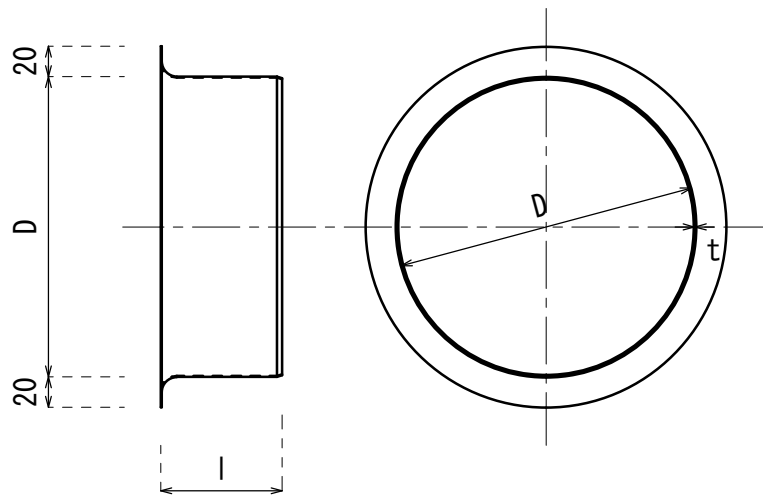


| 呼径 D (mm) | 板厚 t (mm) | 長さ L (mm) | 差込長さ l (mm) |
|-----------------|-----------------|-----------------|-------------------|
| 100 | 0.6 | 133 | 60 |
| 125 | 0.6 | 133 | 60 |
| 150 | 0.6 | 133 | 60 |
| 175 | 0.6 | 133 | 60 |
| 200 | 0.6 | 133 | 60 |
| 225 | 0.6 | 133 | 60 |
| 250 | 0.6 | 133 | 60 |
| 275 | 0.6 | 133 | 60 |
| 300 | 0.6 | 133 | 60 |
| 325 | 0.8 | 133 | 60 |
| 350 | 0.8 | 133 | 60 |
| 375 | 0.8 | 133 | 60 |
| 400 | 0.8 | 133 | 60 |
| 450 | 0.8 | 133 | 60 |
| 500 | 0.8 | 133 | 60 |
| 550 | 0.8 | 133 | 60 |
| 600 | 0.8 | 133 | 60 |
| 650 | 0.8 | 133 | 60 |
| 700 | 0.8 | 133 | 60 |
| 750 | 1.0 | 133 | 60 |
| 800 | 1.0 | 133 | 60 |
| 850 | 1.0 | 133 | 60 |
| 900 | 1.0 | 133 | 60 |
| 950 | 1.0 | 133 | 60 |
| 1000 | 1.0 | 133 | 60 |

記事：熔融亜鉛めっき鋼板 JIS G 3302

| | | | | | |
|----|----|----|---------------|----------|------------------------------------|
| 製図 | 検図 | 承認 | 図面番号 | 縮尺 | 作成日付 |
| 尾形 | 村田 | 中澤 | SZ-02T -02 | NO SCALE | 2010年04月01日 更新日付 2018年04月02日 |


| | |
|------------|-----------------|
| 仕様図 | フジスパイラー 亜鉛鋼板ダクト |
| | ニップル(溶接) |
| フジモリ産業株式会社 | |

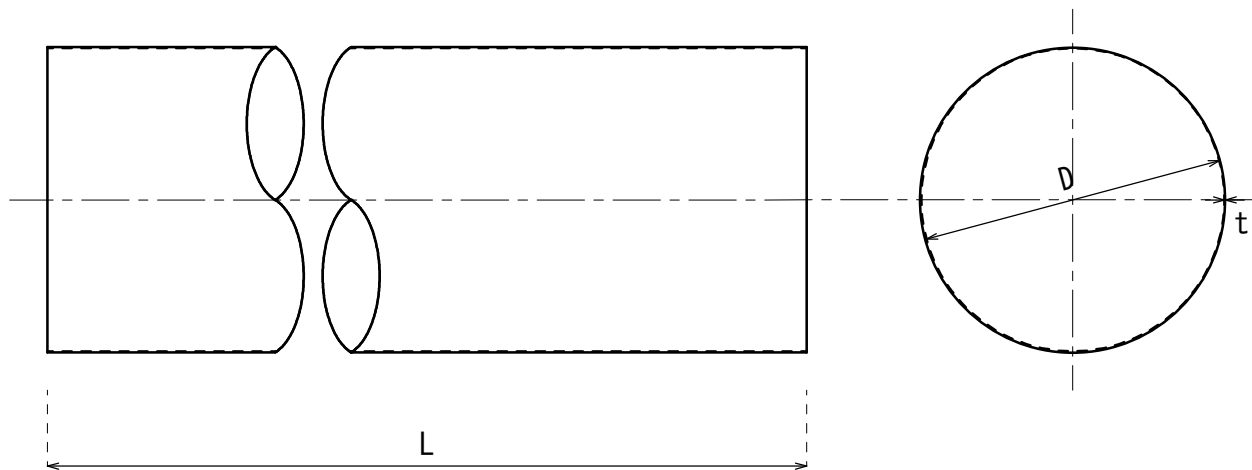


| 呼径 D (mm) | 板厚 t (mm) | 差込長さ l (mm) |
|-----------------|-----------------|-------------------|
| 100 | 0.6 | 80 |
| 125 | 0.6 | 80 |
| 150 | 0.6 | 80 |
| 175 | 0.6 | 80 |
| 200 | 0.6 | 80 |
| 225 | 0.6 | 80 |
| 250 | 0.6 | 80 |
| 275 | 0.6 | 80 |
| 300 | 0.6 | 80 |

記事：溶融亜鉛めっき鋼板 JIS G 3302

| | | | | | |
|----|----|----|---------------|----------|---------------------|
| 製図 | 検図 | 承認 | 図面番号 | 縮尺 | 作成日付 |
| 尾形 | 村田 | 中澤 | SZ-16A -03 | NO SCALE | 2018年04月02日 更新日付 |

| | |
|--|-----------------|
| 仕様図 | フジスパイラー 亜鉛鋼板ダクト |
| | 取出しカラー |
|  フジモリ産業株式会社 | |

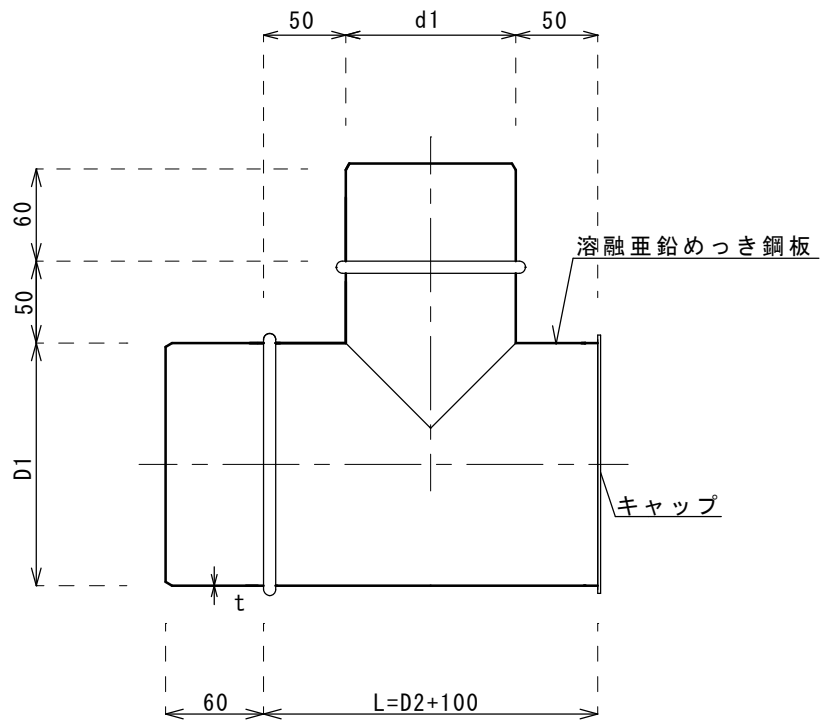


| 呼径 D (mm) | 板厚 t (mm) | 長さ L (mm) |
|-----------------|-----------------|-----------------|
| | | |
| | | |
| | | |
| | | |
| | | |
| | | |
| | | |
| | | |
| | | |
| | | |

記事：溶融亜鉛めっき鋼板 JIS G 3302

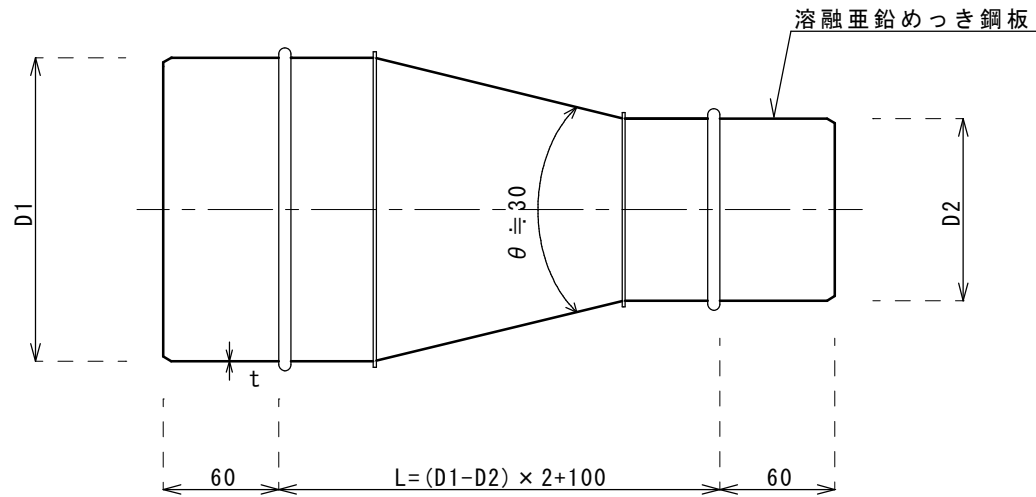
| | | | | | |
|----|----|----|---------------|----------|---------------------|
| 製図 | 検図 | 承認 | 図面番号 | 縮尺 | 作成日付 |
| 尾形 | 村田 | 中澤 | SZ-19A -01 | NO SCALE | 2018年04月02日 更新日付 |

| | |
|------------|-----------------|
| 仕様図 | フジスパイラー 亜鉛鋼板ダクト |
| | 手巻巻 |
| フジモリ産業株式会社 | |



| 呼径 D1 (mm) | 呼径 d1 (mm) | 板厚 t (mm) |
|------------------|------------------|-----------------|
| | | |
| | | |
| | | |
| | | |
| | | |
| | | |
| | | |
| | | |
| | | |
| | | |
| | | |
| | | |
| | | |
| | | |
| | | |
| | | |
| | | |
| | | |
| | | |
| | | |

| | | | | | | | | |
|-------------------------|----|----|----|---------------|----------|------------------------------------|-----|----------------------------|
| 記事：熔融亜鉛めっき鋼板 JIS G 3302 | 製図 | 検図 | 承認 | 図面番号 | 縮尺 | 作成日付 | 仕様図 | フジスパイラー 亜鉛鋼板ダクト 片キャップT管 |
| | 尾形 | 村田 | 中澤 | SZ-05A -02 | NO SCALE | 2010年04月01日 更新日付 2018年04月02日 | | |

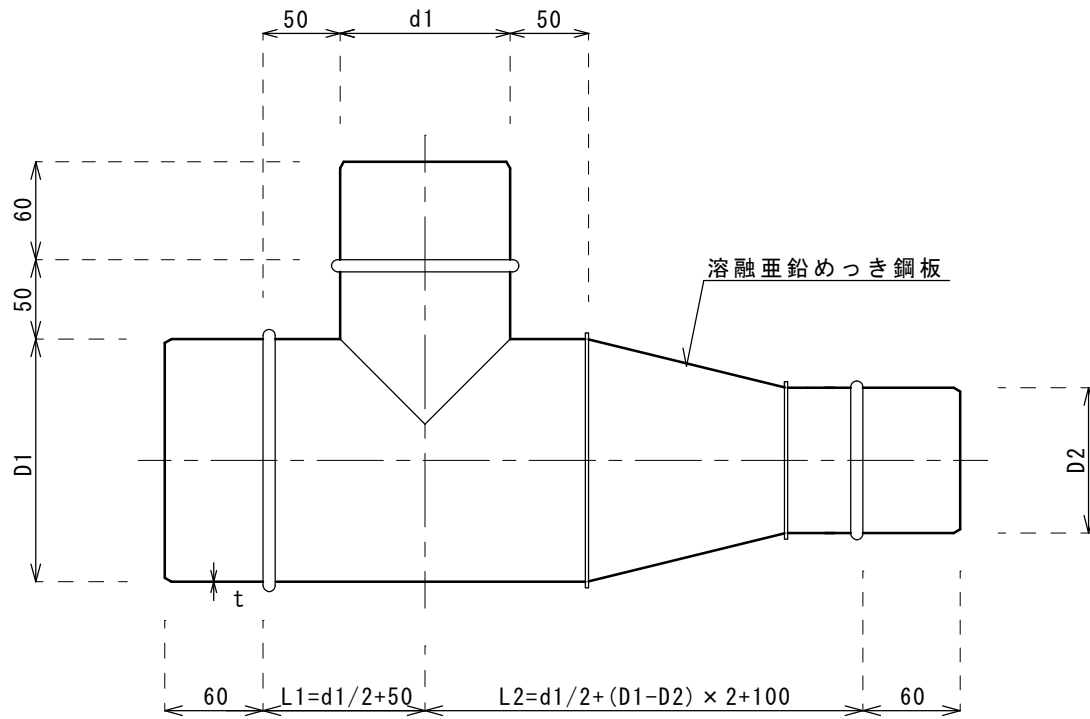


| 呼径 D1 (mm) | 呼径 D2 (mm) | 板厚 t (mm) |
|------------------|------------------|-----------------|
| | | |
| | | |
| | | |
| | | |
| | | |
| | | |
| | | |
| | | |
| | | |
| | | |
| | | |

記事：熔融亜鉛めっき鋼板 JIS G 3302

| | | | | | |
|----|----|----|---------------|----------|------------------------------------|
| 製図 | 検図 | 承認 | 図面番号 | 縮尺 | 作成日付 |
| 尾形 | 村田 | 中澤 | SZ-06A -01 | NO SCALE | 2010年04月01日 更新日付 2018年04月02日 |

| | |
|-----|----------------------|
| 仕様図 | フジパイラー 亜鉛鋼板ダクト R管 |
| | フジモリ産業株式会社 |

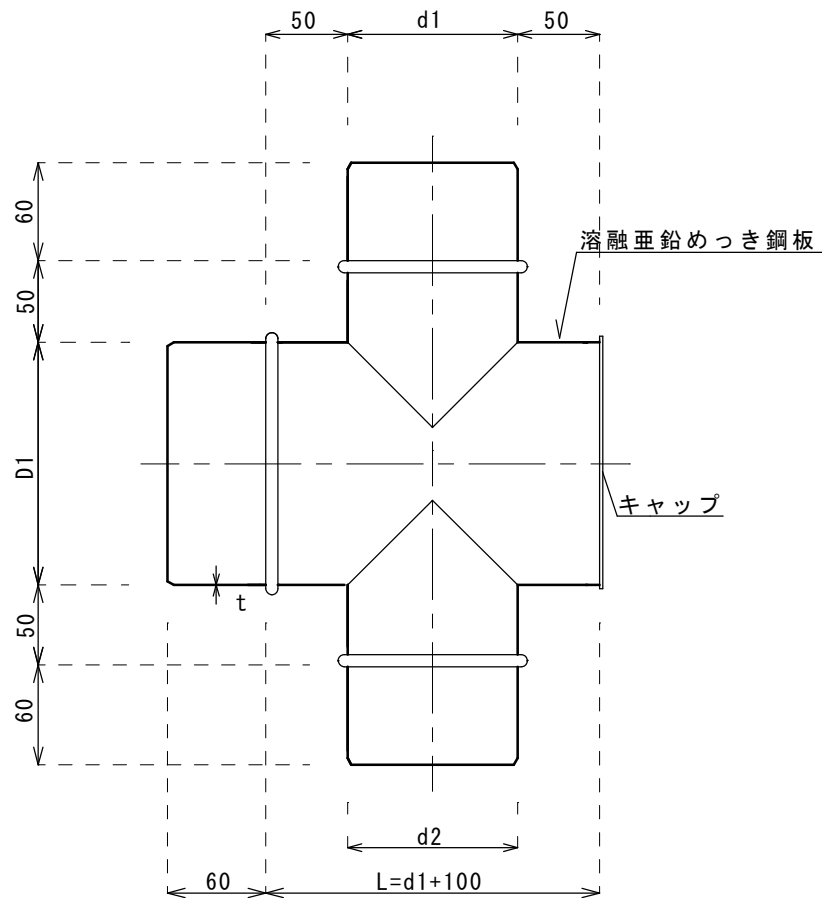


| 呼径 D1 (mm) | 呼径 D2 (mm) | 呼径 d1 (mm) | 板厚 t (mm) |
|------------------|------------------|------------------|-----------------|
| | | | |
| | | | |
| | | | |
| | | | |
| | | | |
| | | | |
| | | | |
| | | | |
| | | | |
| | | | |
| | | | |
| | | | |
| | | | |
| | | | |
| | | | |

記事：熔融亜鉛めっき鋼板 JIS G 3302

| | | | | | |
|----|----|----|---------------|----------|------------------------------------|
| 製図 | 検図 | 承認 | 図面番号 | 縮尺 | 作成日付 |
| 尾形 | 村田 | 中澤 | SZ-07A -01 | NO SCALE | 2010年04月01日 更新日付 2018年04月02日 |

| | |
|------------|----------------|
| 仕様図 | フジパイラー 亜鉛鋼板ダクト |
| | RT管 |
| フジモリ産業株式会社 | |



※ $d1 \geq d2$

| 呼径 D1 (mm) | 呼径 d1 (mm) | 呼径 d2 (mm) | 板厚 t (mm) |
|------------------|------------------|------------------|-----------------|
| | | | |
| | | | |
| | | | |
| | | | |
| | | | |
| | | | |
| | | | |
| | | | |
| | | | |
| | | | |

記事：溶融亜鉛めっき鋼板 JIS G 3302

製図

検図

承認

図面番号

縮尺

作成日付

仕様図

フジスパイラー 亜鉛鋼板ダクト

尾形

村田

中澤

SZ-08A

NO SCALE

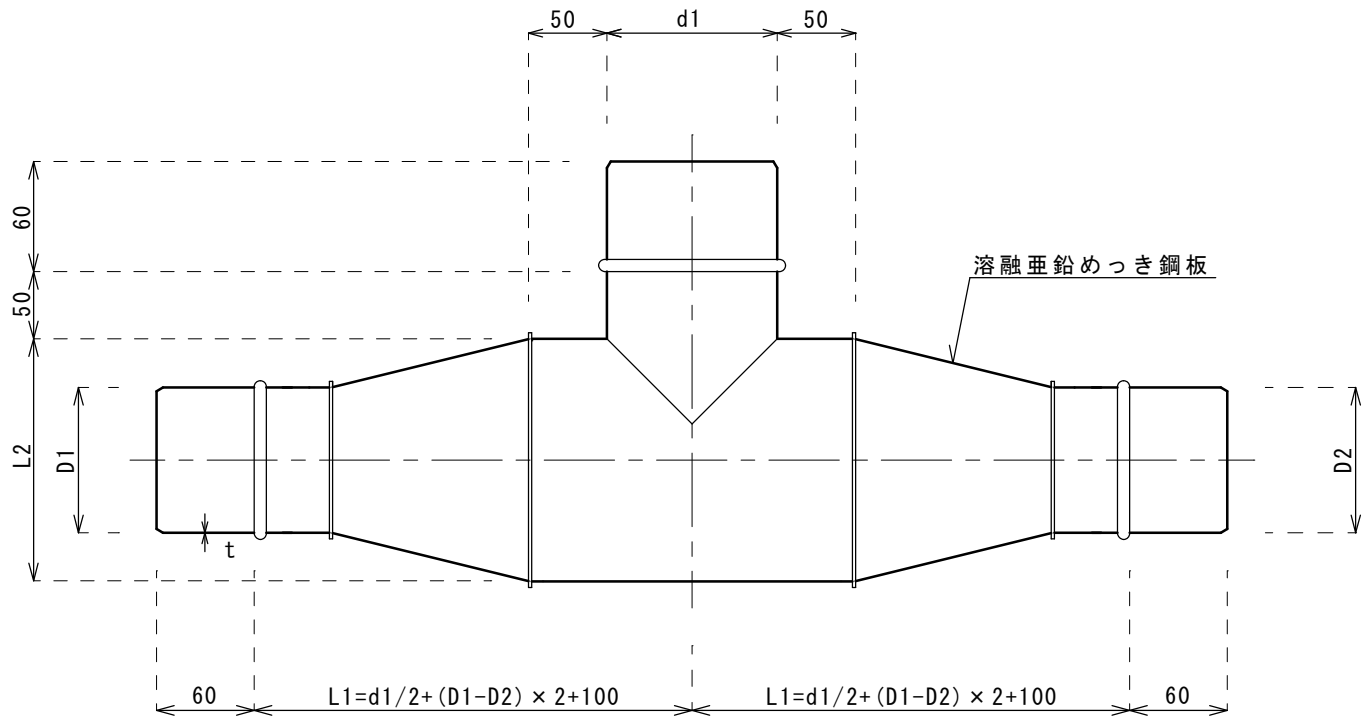
2010年04月01日

更新日付

2018年04月02日

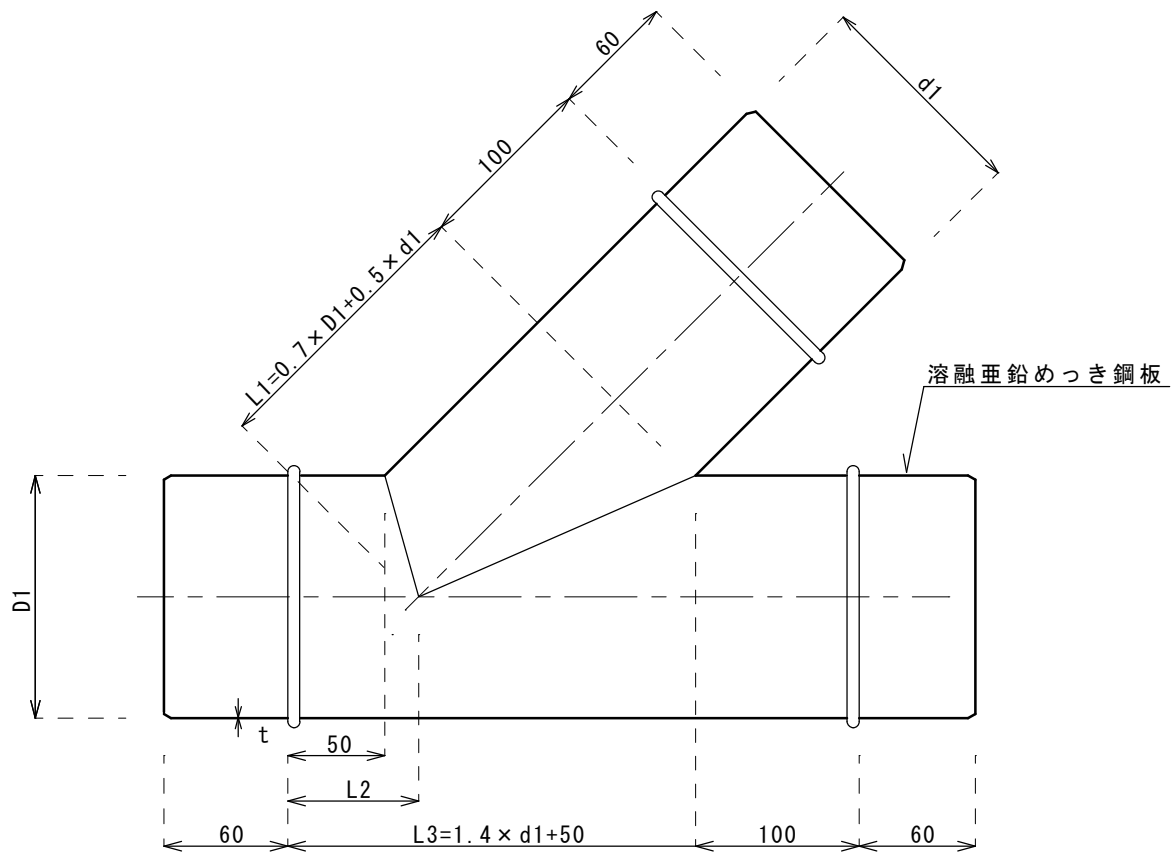
片キャップクロスT管

フジモリ産業株式会社



| 呼径 D1 (mm) | 呼径 D2 (mm) | 呼径 d1 (mm) | 板厚 t (mm) |
|------------------|------------------|------------------|-----------------|
| | | | |
| | | | |
| | | | |
| | | | |
| | | | |
| | | | |
| | | | |
| | | | |
| | | | |
| | | | |
| | | | |
| | | | |

| | | | | | | | | |
|-------------------------|----|----|----|---------------|----------|------------------------------------|------------|-----------------|
| 記事：熔融亜鉛めっき鋼板 JIS G 3302 | 製図 | 検図 | 承認 | 図面番号 | 縮尺 | 作成日付 | 仕様図 | フジスパイラー 亜鉛鋼板ダクト |
| | 尾形 | 村田 | 中澤 | SZ-10A -01 | NO SCALE | 2010年04月01日 更新日付 2018年04月02日 | | WRT管 |
| | | | | | | | フジモリ産業株式会社 | |



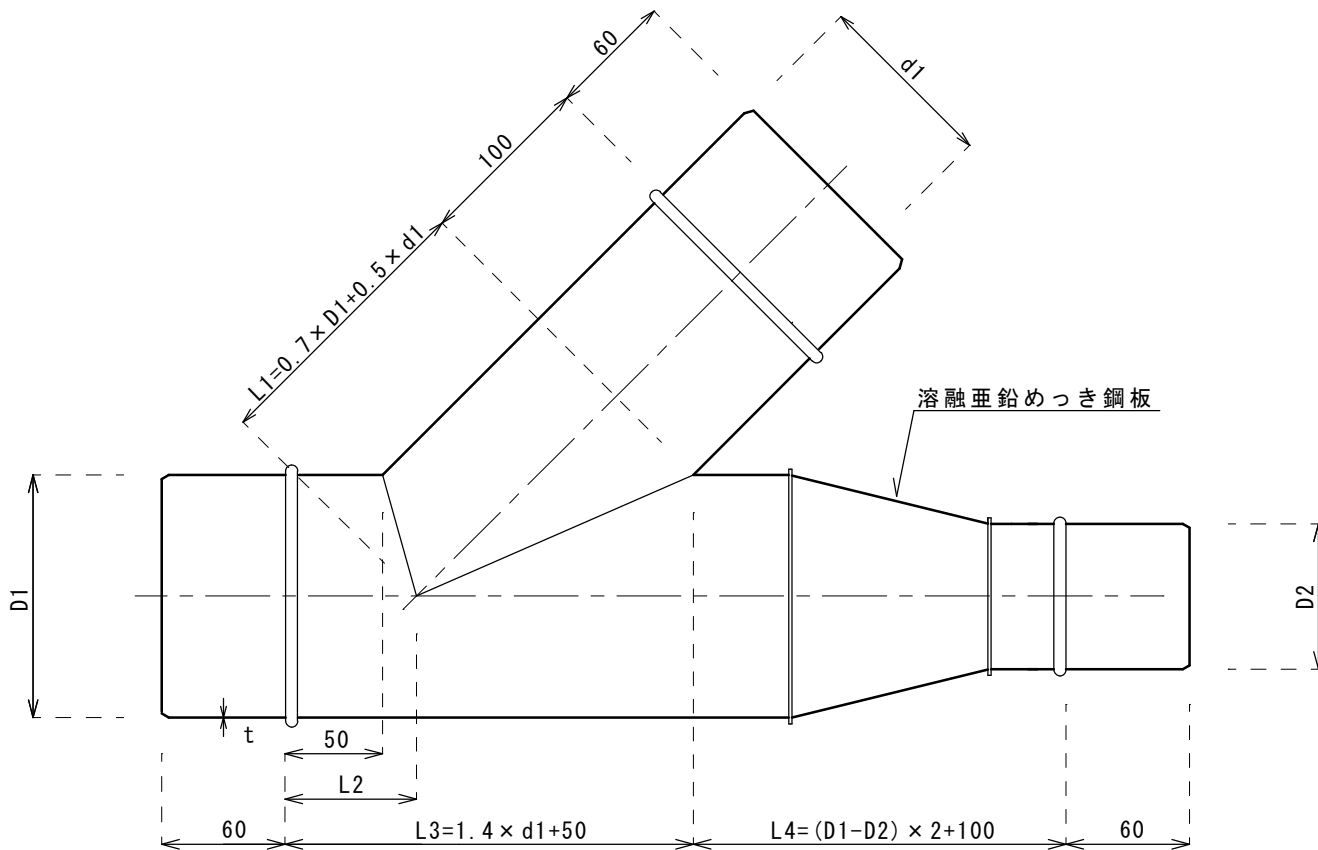
※L1: 図面_寸法表_Y管_Ver.1参照

| 呼径 D1 (mm) | 呼径 d1 (mm) | 板厚 t (mm) |
|------------------|------------------|-----------------|
| | | |
| | | |
| | | |
| | | |
| | | |
| | | |
| | | |
| | | |
| | | |
| | | |

記事：溶融亜鉛めっき鋼板 JIS G 3302

| | | | | | |
|----|----|----|---------------|----------|------------------------------------|
| 製図 | 検図 | 承認 | 図面番号 | 縮尺 | 作成日付 |
| 尾形 | 村田 | 中澤 | SZ-11A -01 | NO SCALE | 2010年04月01日 更新日付 2018年04月02日 |

| | |
|--------------|-----------------|
| 仕様図 | フジスパイラー 亜鉛鋼板ダクト |
| | 45° Y管 |
| ④ フジモリ産業株式会社 | |



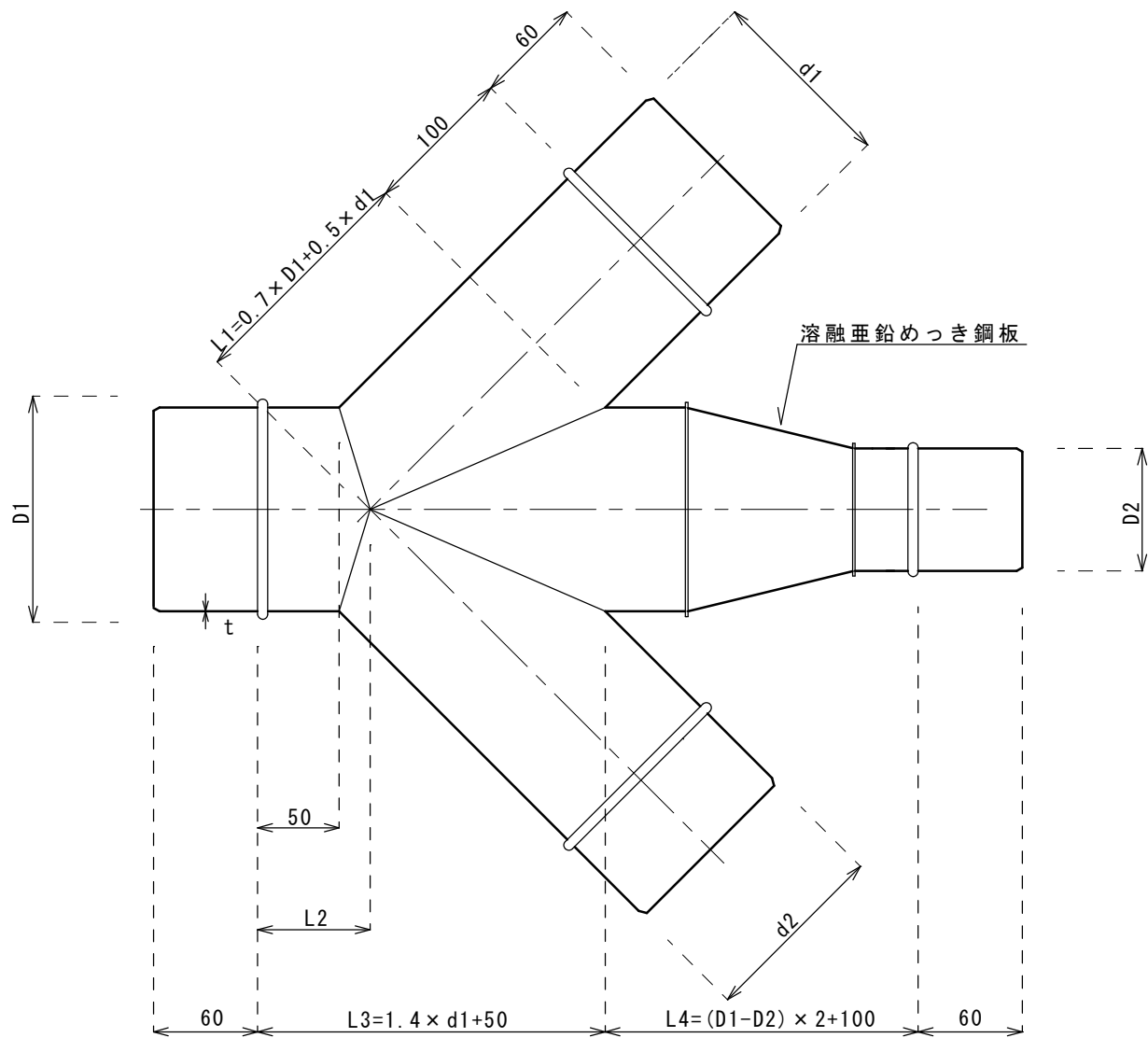
※L1: 図面_寸法表_Y管_Ver.1参照

| 呼径 D1 (mm) | 呼径 D2 (mm) | 呼径 d1 (mm) | 板厚 t (mm) |
|------------------|------------------|------------------|-----------------|
| | | | |
| | | | |
| | | | |
| | | | |
| | | | |
| | | | |
| | | | |
| | | | |
| | | | |
| | | | |
| | | | |
| | | | |
| | | | |
| | | | |
| | | | |

記事：溶融亜鉛めっき鋼板 JIS G 3302

| | | | | | |
|----|----|----|---------------|----------|------------------------------------|
| 製図 | 検図 | 承認 | 図面番号 | 縮尺 | 作成日付 |
| 尾形 | 村田 | 中澤 | SZ-12A -01 | NO SCALE | 2010年04月01日 更新日付 2018年04月02日 |

| | |
|------------|----------------|
| 仕様図 | フジパイラー 亜鉛鋼板ダクト |
| | RY管 |
| フジモリ産業株式会社 | |



※ $d1 \geq d2$

※ L1 : 図面_寸法表_Y管_Ver.1 参照

| 呼径 D1 (mm) | 呼径 D2 (mm) | 呼径 d1 (mm) | 呼径 d2 (mm) | 板厚 t (mm) |
|------------------|------------------|------------------|------------------|-----------------|
| | | | | |
| | | | | |
| | | | | |
| | | | | |
| | | | | |
| | | | | |
| | | | | |
| | | | | |
| | | | | |
| | | | | |

記事 : 熔融亜鉛めっき鋼板 JIS G 3302

| | | | | | |
|----|----|----|---------------|----------|------------------------------------|
| 製図 | 検図 | 承認 | 図面番号 | 縮尺 | 作成日付 |
| 尾形 | 村田 | 中澤 | SZ-13A -01 | NO SCALE | 2010年04月01日 更新日付 2018年04月02日 |

| | |
|------------|----------------|
| 仕様図 | フジパイラー 亜鉛鋼板ダクト |
| | クロスY管 |
| フジモリ産業株式会社 | |