

HISTAC [角型煙突] ハイスタック



HIST

HISTAC

角型煙突

煙突内部は高温の排ガスが通るため、煙突ライニング材には高い断熱性能が要求されます。

フジモリ産業の角型煙突の煙突ライニング材には、ゾノライト系ケイ酸カルシウム成型品「ハイスタック」を使用しています。

ハイスタックの特長

1. 断熱性に優れています。
2. 安全使用温度は650°C以下です。
3. 比重が軽く施工性に優れています。
4. 加工が容易です。
5. 工場生産により品質が安定しています。
6. ゼロアスベストです。



AAC



用途

- ボイラー、冷温水発生機用煙突
 - 発電機用煙突
 - コージェネレーションシステム用煙突
- ※上記以外の用途ではご使用しないでください。

ハイスタックの標準性能

ハイスタック-B	
主成分	ゾノライト系ケイ酸カルシウム
見掛け密度(g/cm ³)	0.35以上 0.55未満
熱伝導率(W/mK)	$0.0771-1.40 \times 10^{-5} \theta + 1.31 \times 10^{-7} \theta^2$
標準ライニング厚	70mm
安全使用温度	650℃以下

ハイスタック-DB	
主成分	ゾノライト系ケイ酸カルシウム
見掛け密度(g/cm ³)	0.25以上 0.35未満
熱伝導率(W/mK)	$0.0651+2.0 \times 10^{-5} \theta + 8.43 \times 10^{-8} \theta^2$
標準ライニング厚	70mm
安全使用温度	650℃以下

※ θ =ライニング材の平均温度(℃)

※ライニング厚140mmの場合

内側ハイスタック-B、外側ハイスタック-DBとなります。

※ハイスタックの製造元は、日本インシュレーション㈱です。

HISTAC角型煙突

ハイスタック角型煙突

特長

- 煙突シャフトスペースを有効活用できます。
- ユニット(乾式)化により現場工程を短縮できます。
- ユニットは工場生産のため、品質が安定します。
- フレーム型ユニットは、軽量化につながります。



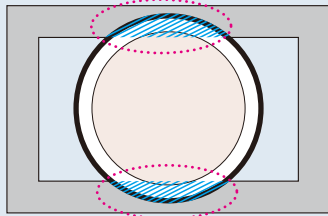
本体重量(目安)

内寸法	ライニング厚(mm)	重量(kg/m)
600□	70	210
700□	70	235
800□	70	260
900□	70	310
1000□	70	330
1100□	70	355
1200□	70	380
1300□	70	400
1400□	70	425
1500□	70	450
1600□	70	475
1700□	70	495
1800□	70	520
1900□	70	545
2000□	70	565

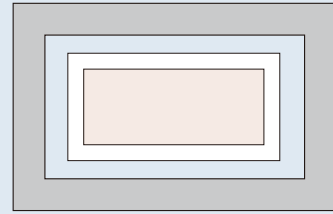
内寸法	ライニング厚(mm)	重量(kg/m)
600□	140(70+70)	355
700□	140(70+70)	390
800□	140(70+70)	430
900□	140(70+70)	465
1000□	140(70+70)	500
1100□	140(70+70)	535
1200□	140(70+70)	575
1300□	140(70+70)	610
1400□	140(70+70)	645
1500□	140(70+70)	685
1600□	140(70+70)	720
1700□	140(70+70)	755
1800□	140(70+70)	795
1900□	140(70+70)	830
2000□	140(70+70)	865

※フレームの規格により重量は変わります。

煙突スペースの有効活用



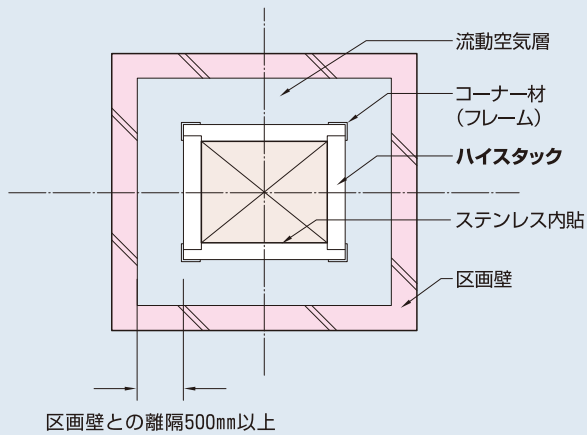
丸型煙突の場合
シャフトに干渉する場合があります。



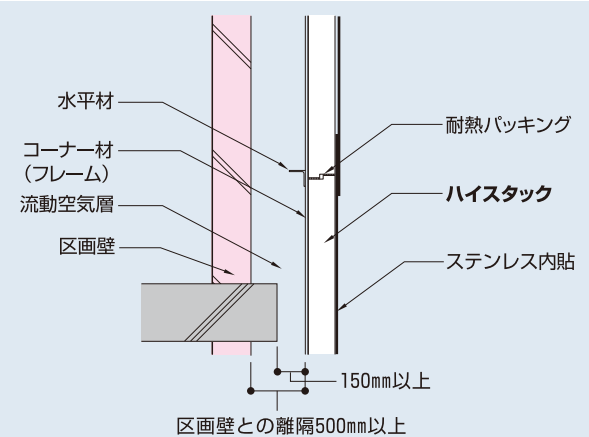
角型煙突では
シャフトスペースに合わせた形状を計画できます。

ハイスタック角型煙突 種類

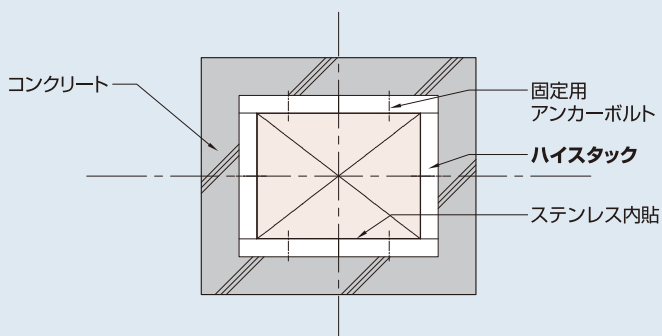
ユニット型【平面】



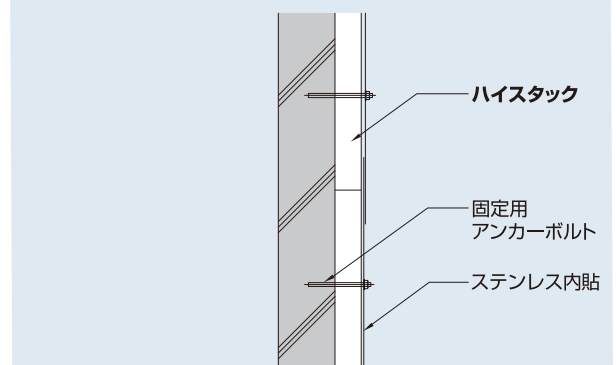
ユニット型【断面】



直貼型【平面】



直貼型【断面】



煙突平面計画における留意事項

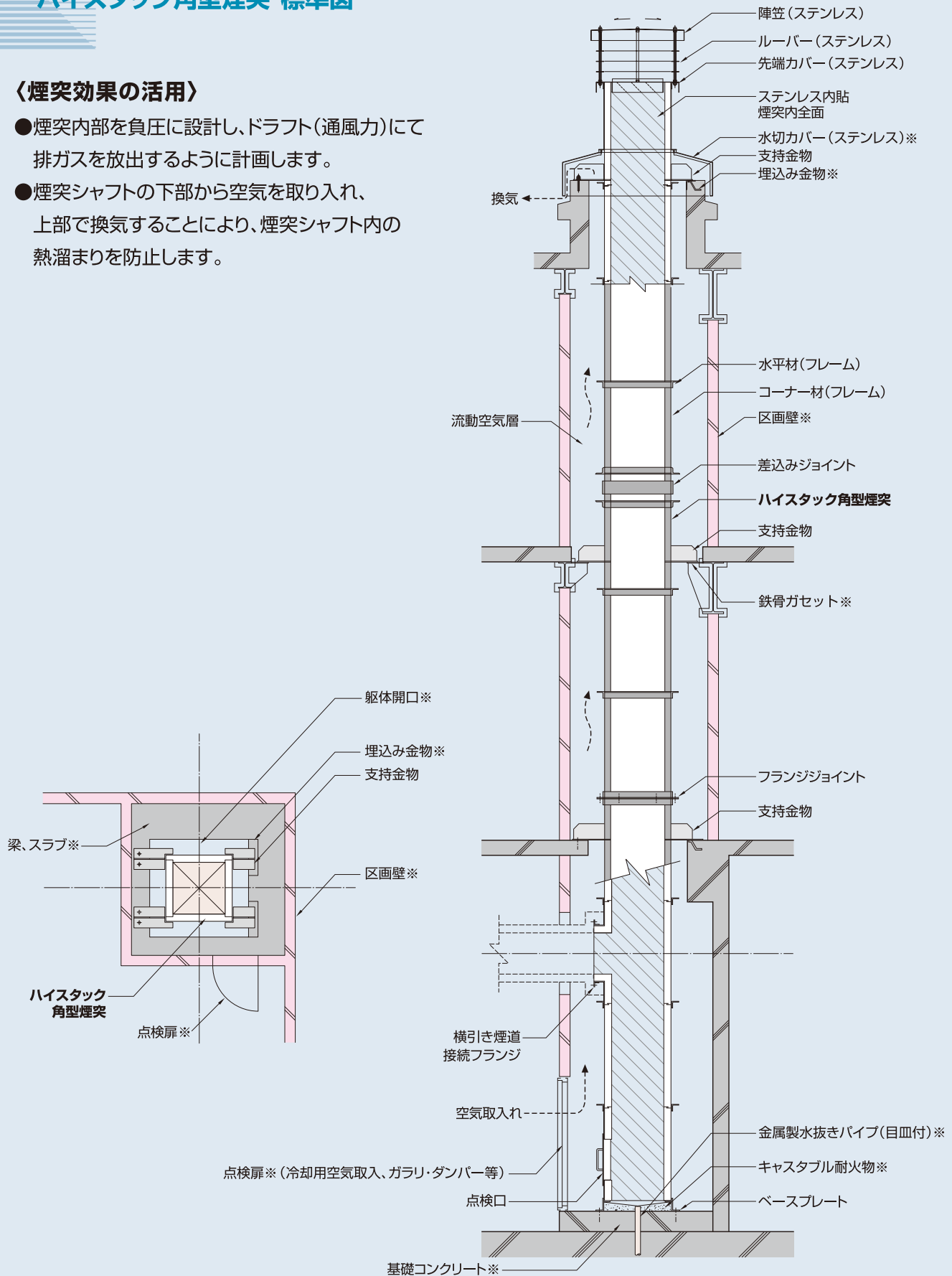
- ※アスペクト比が、『1:3.5』以下となるようにしてください。
- ※煙突内部での改修を計画する場合『短辺800mm』以上の内寸を原則とします。
- ※煙突周辺にメンテナンススペースを可能な限り設けてください。(500mm以上を推奨)
- ※煙突支持フロアには点検扉の設置をご検討ください。

HISTAC 角型煙突

ハイスタック角型煙突 標準図

〈煙突効果の活用〉

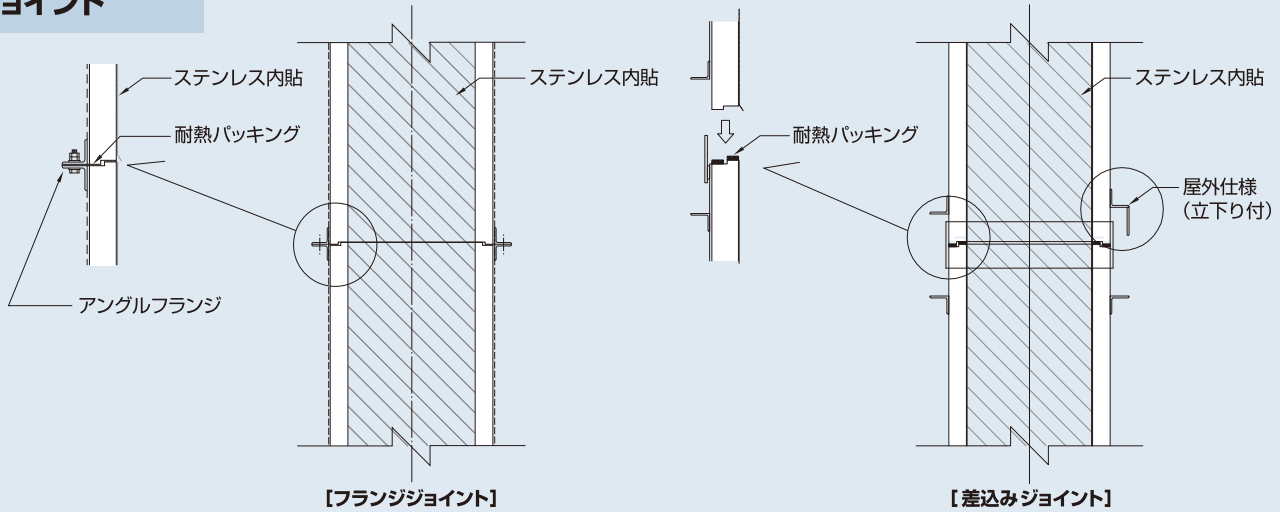
- 煙突内部を負圧に設計し、ドラフト(通風力)にて排ガスを放出するように計画します。
- 煙突シャフトの下部から空気を取り入れ、上部で換気することにより、煙突シャフト内の熱溜まりを防止します。



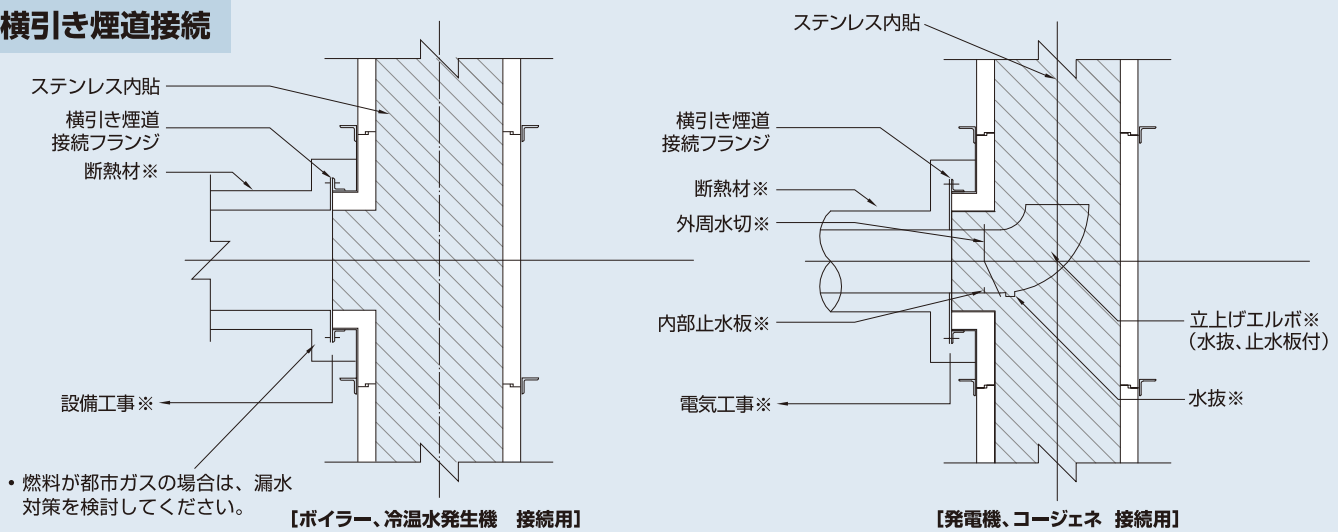
※印は当社工事範囲外です。

ハイスタック角型煙突 部分拡大図

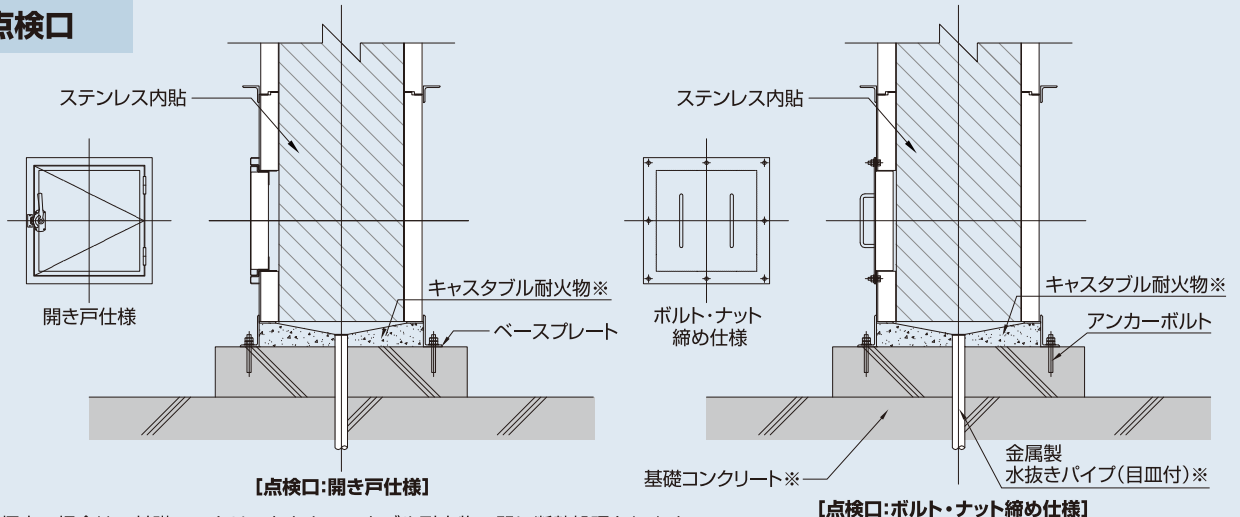
ジョイント



横引き煙道接続



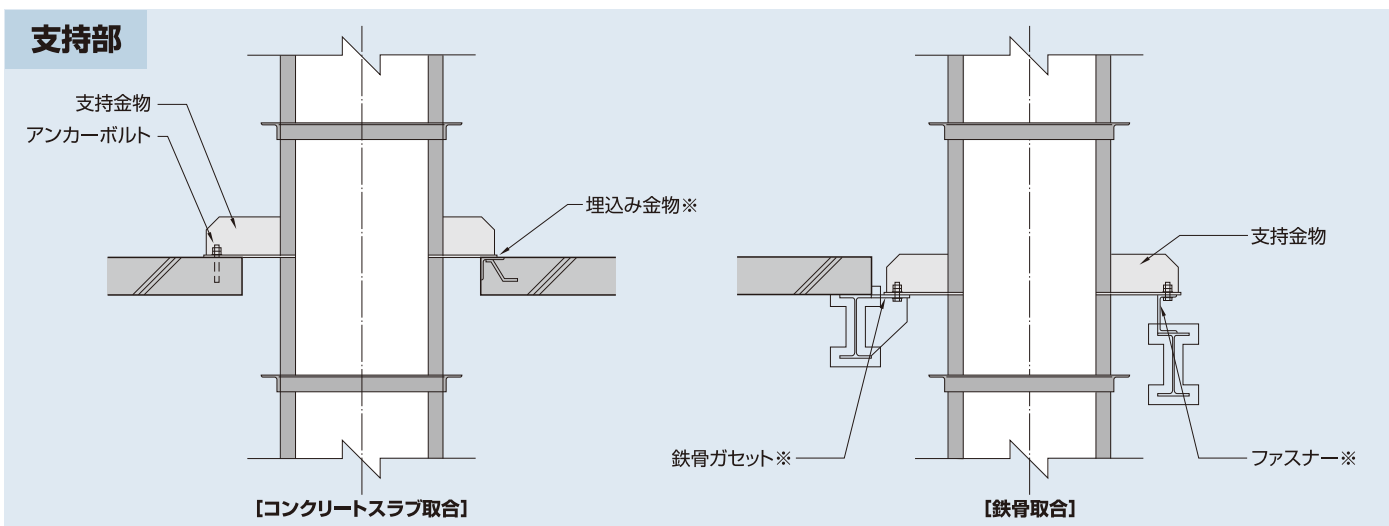
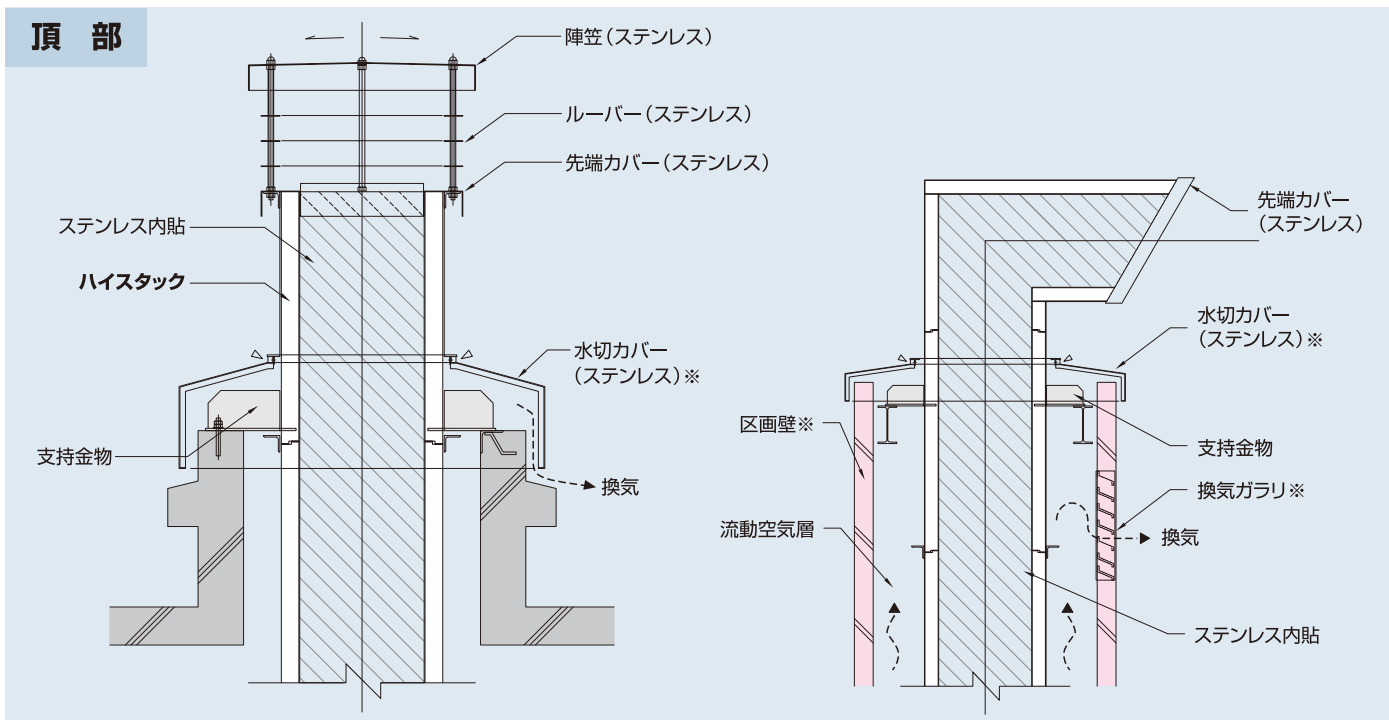
脚部・点検口



※印は当社工事範囲外です。

HISTAC 角型煙突

ハイスタック角型煙突 部分拡大図



※印は当社工事範囲外です。

各部詳細写真



差込みジョイント

フランジジョイント

支持金物

陣笠・先端カバー

横吹出し

ハイスタック角型煙突 施工要領

搬入



仮置



建起し



建方



支持金物取付



完了



施工時のお願い

- ※揚重機の支給をお願いします。
- ※仮置スペースの確保をお願いします。
- ※建起しの際、必要に応じて相番用揚重機の支給をお願いします。
- ※煙突建方はデッキプレート設置、又はスラブ打設後、煙突スペース区画壁を設置する前としてください。
- ※煙突建方前に煙突基礎工事、水抜きパイプの設置をお願いします。
- ※煙突設置完了後、点検口よりキャストブル耐火物の施工をお願いします。
- ※施工完了後竣工までの間、製品が汚れないように(濡れないように)養生をしてください。また、機器稼働前に必ず養生を撤去してください。

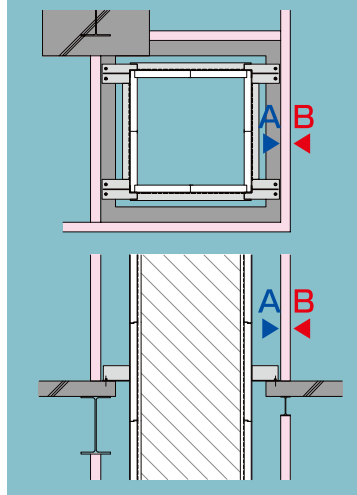
HISTAC 角型煙突

ハイスタック角型煙突 温度分布・ドラフト(通風力)の検討

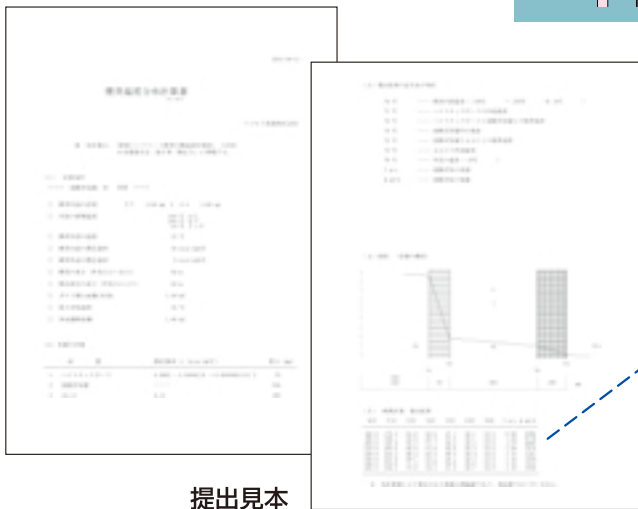
【温度分布計算】

煙突本体だけでなく、周辺温度分布の計算を行います。

準拠図書：「鉄筋コンクリート煙突の構造設計指針」
(1976、日本建築学会)
第3章「熱応力」



設定条件	
接続機器	ボイラー
煙突内排ガス温度	220℃
煙突内寸	1100×1100
ハイスタック厚み	70mm
外装	アングルフレーム
煙突全長	50m
算出高さ	40m
煙突スペース区画壁	ALC 厚100mm
流動空気層幅	304mm
流動空気取入ガラリ開口面積(有効)	1.0m ²
取入空気温度	35℃



提出見本

上記の設定条件にてA点、B点の温度を算出

煙突内排ガス温度	A点	B点
180℃	47.1℃	28.1℃
190℃	47.5℃	28.1℃
200℃	48.2℃	28.2℃
210℃	48.8℃	28.3℃
220℃	49.5℃	28.4℃
230℃	50.1℃	28.5℃
240℃	50.8℃	28.6℃
250℃	51.4℃	28.7℃

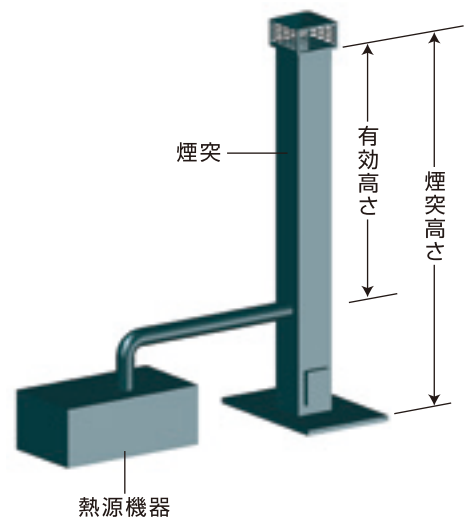
【ドラフト(通風力)計算】

ドラフト(通風力)計算を行ない、煙突に最適な口径、高さを算出します。

準拠図書：「SHASE-S111 煙突計算基準」
(空気調和・衛生工学会)



提出見本



概略図

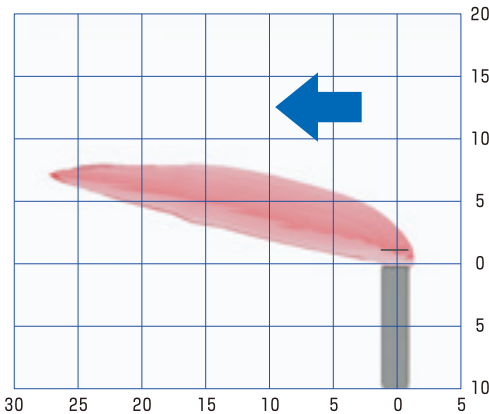
ハイスタック角型煙突 排ガス拡散予測 ※有償です ~ご相談ください~

煙突頂部から排出される排ガスの拡散状況を予測することができます。

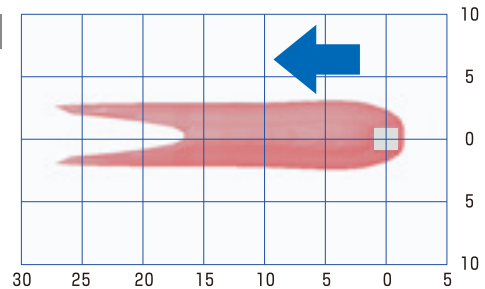
排ガスの拡散状況を可視化することで、煙突の高さ、位置の計画にご活用いただけます。

※着色部は100℃以上の範囲を示す。

立面図



平面図



解析条件

排ガス吹出条件

- ・温度：600℃
- ・煙突サイズ：2000mm × 2000mm
- ・流速：20m/s
- ・陣笠 有り

外気条件

- ・気温：35℃
- ・風向：図中の ←
- ・風速：10m/s

ハイスタック角型煙突 設計に関する注意事項

- 煙突の屋上突出部は屋根面から垂直距離を600mm以上とし、その先端から水平距離1m以内に建築物がある場合はその建築物の軒から600mm以上高くしてください(建築基準法施行令第115条)。
- 煙突付近にクーリングタワーや空気取入口などがある場合は、排ガスが影響しないよう、吹出し口の位置、高さを計画してください。
- 煙突は可能な限り垂直に計画してください。曲げるにより通風抵抗や漏煙リスクが高まります。
- 発電機、コージェネレーションシステム用煙突の場合は横引き煙道接続部に立上げエルボを必ず設置してください。
- 焼却炉、暖炉、その他塩素系成分を排ガスに含む場合は、使用できません。
- 発電機とボイラー、冷温水発生機及びコージェネレーションシステムとの煙突併用は避けてください。
- 排ガス流速は、煙突内20m/s以下を目安に、煙突入口40m/s以下としてください。
- 煙突屈曲部には、点検口及び水抜きパイプを設けてください。
- 水抜きパイプは金属製とし、排ガス逆流の恐れがあるため、熱影響が無い場所まで配管してください。
- 雨水の浸入は、ライニング材劣化を促進させるため煙突頂部は、陣笠設置もしくは横吹出しとしてください。
- 冷温水発生機等、排ガスに多量の水分を含む機器の場合は、煙突内に結露水が発生します。漏水の可能性がありますのでジョイント位置にご注意ください。
- 結露水や熱衝撃等、煙突内は過酷な状況になります。ライニング材損傷を低減するため、ステンレス全面内貼を標準とします。また、メンテナンスを考慮した設計をお願いします。

ハイスタック角型煙突 維持管理上の注意事項

- 常時稼働でない機器の場合は、稼働時に煙突内に堆積したゴミやライニング材の細片、煤が排ガスと共に排出される場合があります。
- 機器を起動するときは、バックファイヤなどが生じないよう、操作に十分ご注意ください。
- 年1回以上、点検口より底部に水溜りや異物の堆積がないことを確認してください。
- ライニング材は加熱冷却による熱伸縮で微小なひび割れが発生する場合があります。
- 煙突設置後10年経過を目処にカメラによる内部調査(有償)を推奨します。
- 機器更新時には、現状の煙突仕様と合致しない場合もありますのでご一報ください。

免責事項

以下の事項による損害等に関して、弊社は一切責任を負いません。

- 当カタログに記載された設計・施工内容以外でご使用された場合。
- 天災地変(暴風、地震、落雷、洪水等)、人災による場合。
- 当社煙突以外に起因する場合。



<http://www.fujimori.co.jp>

本 社	東京都新宿区西新宿1-23-7(新宿ファーストウエスト)	〒160-0023	TEL.03(5339)8539 FAX.03(5908)0283
大 阪	大阪市中央区道修町4-4-10(KDX小林道修町ビル)	〒541-0045	TEL.06(6228)3863 FAX.06(6228)3875
札 幌	札幌市中央区南一条西10-4-167(小六第一ビル)	〒060-0061	TEL.011(222)4171 FAX.011(221)1370
東 北	仙台市青葉区本町1-11-1(HF仙台本町ビルディング)	〒980-0014	TEL.022(263)1591 FAX.022(223)0067
名古屋	名古屋市中村区名駅4-26-13(ちとせビル)	〒450-0002	TEL.052(571)8231 FAX.052(571)8234
九 州	福岡市博多区下川端町10-5(博多翹屋番ビル)	〒812-0027	TEL.092(262)8521 FAX.092(262)6750