

Bend-FD

— 防火ダンパーの設置・点検に革命 —

- 温度ヒューズ(120°C)の作動により瞬時に閉鎖し、延焼を防止するダンパーです。
- L型形状になっているためレンジフードの幕板内でメンテナンスが可能です。
- レンジフード内でダクトルートが完結するため、ダクトルートを短縮できます。

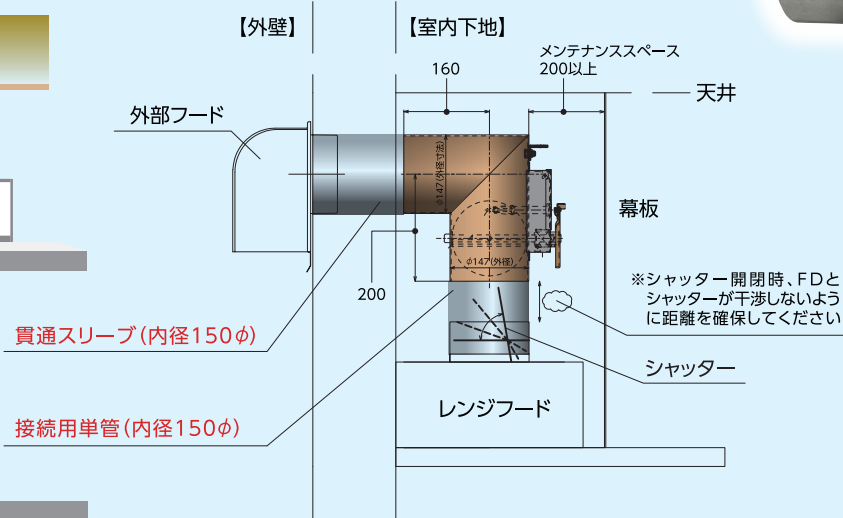
特徴

- 1 点検時の負担軽減**
レンジフードの幕板を外して点検
- 2 ダクトルート短縮**
短いダクトルートでFDの設置が可能
- 3 該当証明認証取得**



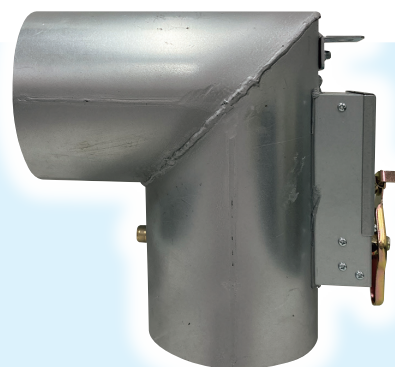
地上3階以上でベランダ等がなく、かつダクトを伸ばせない場合

納まり寸法

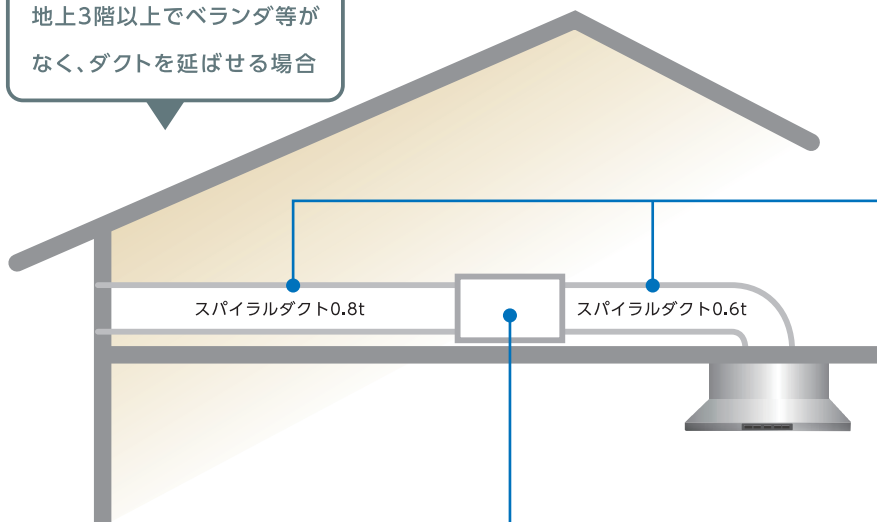


製品規格

呼び径：150φ
板厚：1.6
材質：亜鉛メッキ鋼板
温度ヒューズ：120°
検査口：一体型



地上3階以上でベランダ等がなく、ダクトを延ばせる場合



フジエアダクトM



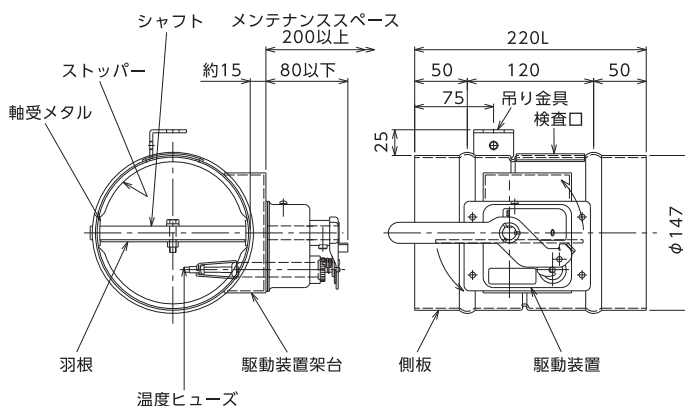
製品規格
 呼び径：150φ
 板厚：0.8/0.5
 材質：亜鉛メッキ鋼板

FIT-FD

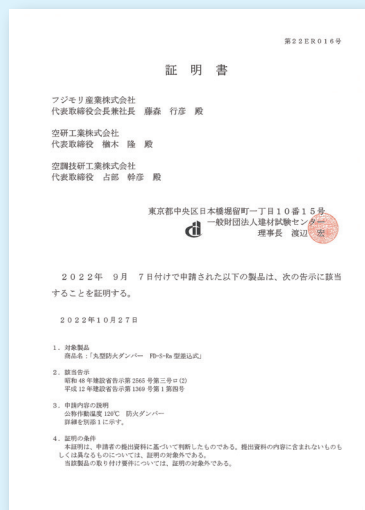
丸形防火ダンパー 差し込み方式



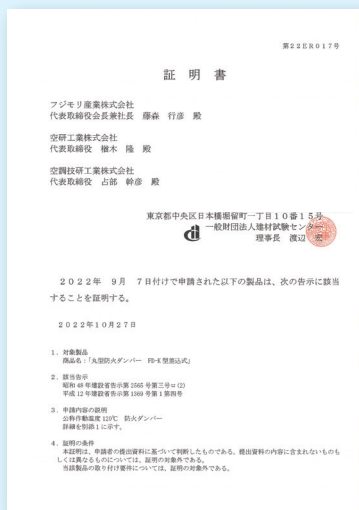
製品規格
 呼び径：150φ
 温度ヒューズ：120°
 板厚：1.6
 検査口：一体型
 材質：亜鉛メッキ鋼板



該当証明書



Bend-FD



FIT-FD

Bend-FDおよびFIT-FDは、「防火設備」の性能規定を上回る高い遮炎性能を有する「特定防火設備」について、一般財団法人建材試験センターより特定防火設備に関する建設省告示に該当している証明を得ています。

※該当証明の対象告示に関しては別途お問い合わせください。

ご使用の際は地区により異なる規制を受ける場合があります。消防署など所轄の官公庁にご相談ください。

※カタログの表示は、予告なく変更する場合があります。

