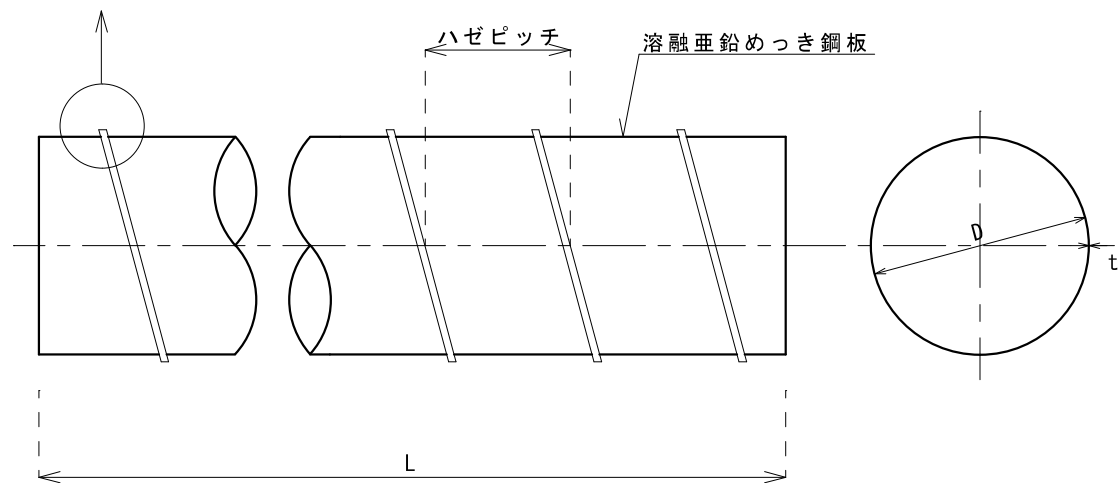


ハゼ部詳細



呼径 D (mm)	板厚 t (mm)	ハゼ ピッチ (mm)	ハゼ 幅 (mm)	ハゼ 高 (mm)
75	0.5	125以下	6以上	1.5
100	0.5	125以下	6以上	1.5
125	0.5	150以下	6以上	1.5
150	0.5	150以下	6以上	1.5
175	0.5	150以下	6以上	1.5
200	0.5	150以下	6以上	1.5
225	0.5	150以下	6以上	1.5
250	0.5	150以下	6以上	1.5
275	0.5	150以下	6以上	1.5
300	0.5	150以下	6以上	1.5
325	0.5	150以下	6以上	1.5
350	0.5	150以下	6以上	1.5
375	0.6	150以下	6以上	1.8
400	0.6	150以下	6以上	1.8
450	0.6	150以下	6以上	1.8
500	0.6	150以下	6以上	1.8
550	0.6	150以下	6以上	1.8
600	0.6	150以下	6以上	1.8
650	0.6	150以下	6以上	1.8
700	0.6	150以下	6以上	1.8
750	0.8	150以下	6以上	2.4
800	0.8	150以下	6以上	2.4
850	0.8	150以下	6以上	2.4
900	0.8	150以下	6以上	2.4
950	0.8	150以下	6以上	2.4
1000	0.8	150以下	6以上	2.4

記事：溶融亜鉛めっき鋼板 JIS G 3302

製図 検図 承認

図面番号

SZ-01A
-01

縮尺

NO SCALE

作成日付

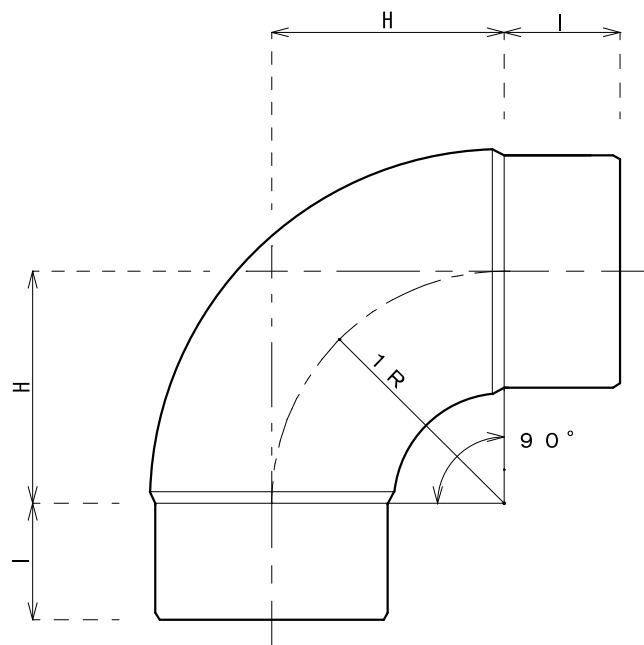
2010年04月01日
更新日付
2018年04月02日

仕様図

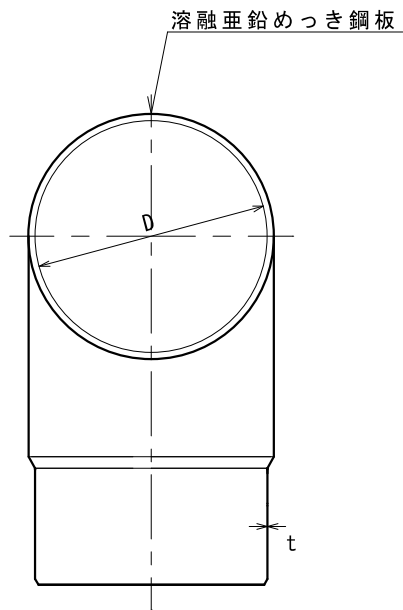
フジスパイラー 亜鉛鋼板ダクト

直管

フジモリ産業株式会社



※ 1 R = D

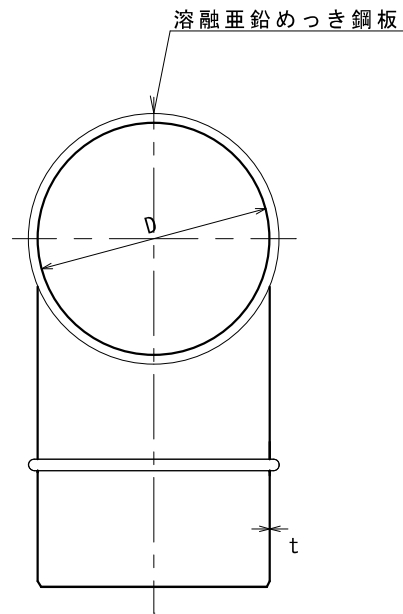
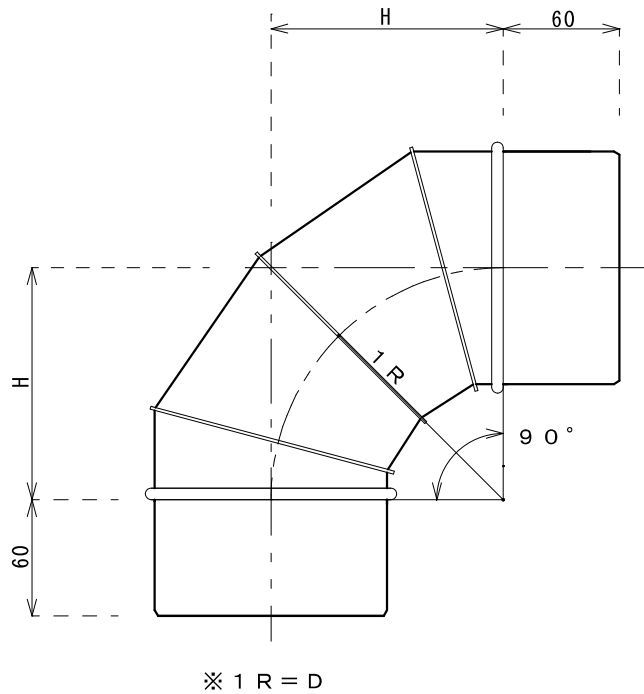


呼径 D (mm)	板厚 t (mm)	長さ H (mm)	差込長さ l (mm)
75	0.6	75	60
100	0.6	100	60
125	0.6	125	60
150	0.6	150	80
175	0.6	175	80
200	0.6	200	80

記事：溶融亜鉛めっき鋼板 JIS G 3302

製図	検図	承認	図面番号	縮尺	作成日付
尾形	村田	中澤	SZ-04W -03	NO SCALE	2010年04月01日 更新日付 2018年04月02日


仕様図	フジスパイラー 亜鉛鋼板ダクト
	90° エルボ(プレス)
フジモリ産業株式会社	

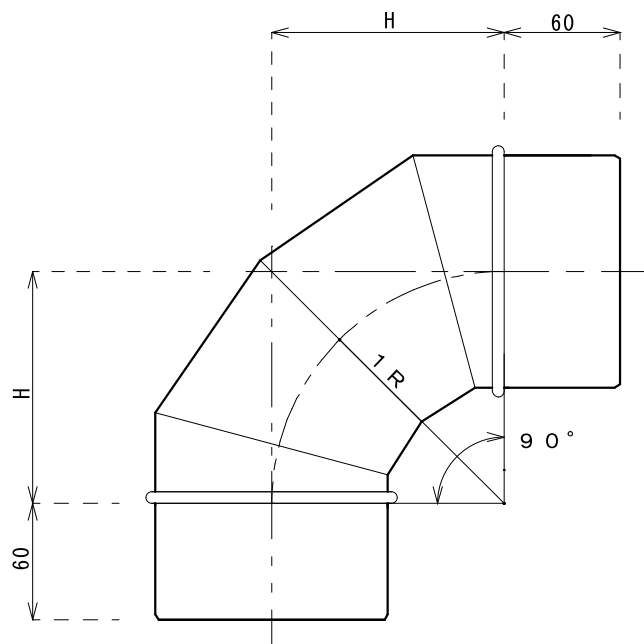


呼径 D (mm)	板厚 t (mm)	長さ H (mm)
175	0.6	175
200	0.6	200
225	0.6	225
250	0.6	250
275	0.6	275
300	0.6	300
325	0.8	325
350	0.8	350
375	0.8	375
400	0.8	400
450	0.8	450
500	0.8	500
550	0.8	550
600	0.8	600
650	0.8	650
700	0.8	700

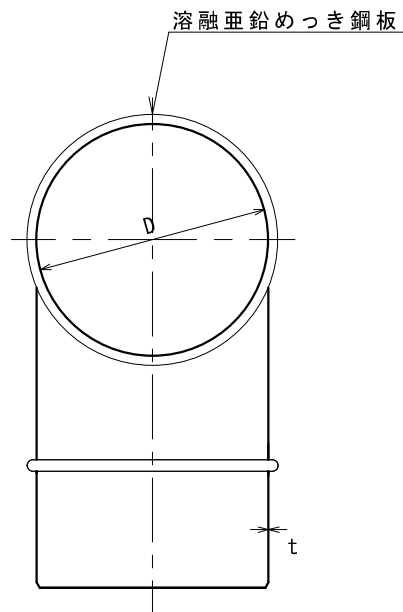
記事：熔融亜鉛めっき鋼板 JIS G 3302

製図	検図	承認	図面番号	縮尺	作成日付
尾形	村田	中澤	SZ-04A -04	NO SCALE	2010年04月01日 更新日付 2018年04月02日

仕様図	フジパイラー 亜鉛鋼板ダクト
	90° エルボ(ハゼかしめ)
 フジモリ産業株式会社	




※ 1 R = D

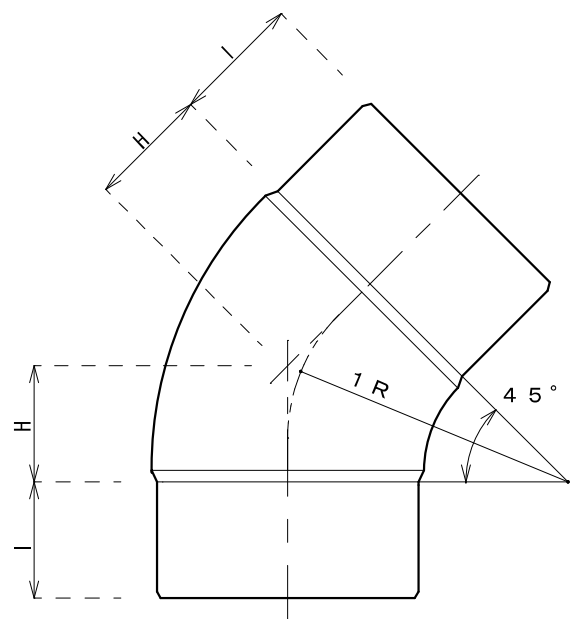


呼径 D (mm)	板厚 t (mm)	長さ H (mm)
750	1.0	750
800	1.0	800
850	1.0	850
900	1.0	900
950	1.0	950
1000	1.0	1000

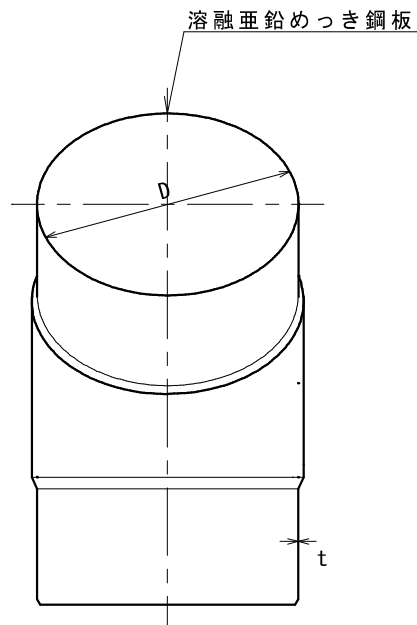
記事：熔融亜鉛めっき鋼板 JIS G 3302

製図	検図	承認	図面番号	縮尺	作成日付
尾形	村田	中澤	SZ-04A -05	NO SCALE	2010年04月01日 更新日付 2018年04月02日

仕様図	フジスパイラー 亜鉛鋼板ダクト
	90° エルボ(溶接)
 フジモリ産業株式会社	



※ 1 R = 0.4 D



呼径 D (mm)	板厚 t (mm)	長さ H (mm)	差込長さ l (mm)
75	0.6	30	60
100	0.6	40	60
125	0.6	50	60
150	0.6	60	80
175	0.6	70	80
200	0.6	80	80

記事：熔融亜鉛めっき鋼板 JIS G 3302

製図

検図

承認

図面番号

縮尺

作成日付

仕様図

フジスパイラー 亜鉛鋼板ダクト

尾形

村田

中澤

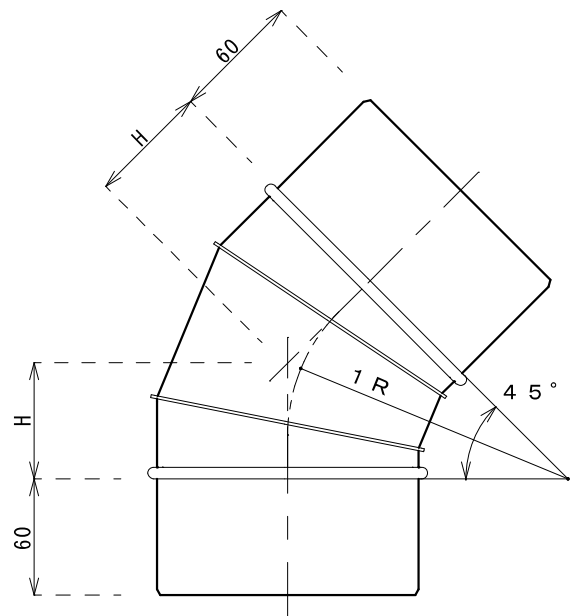
SZ-03W
-03

NO SCALE

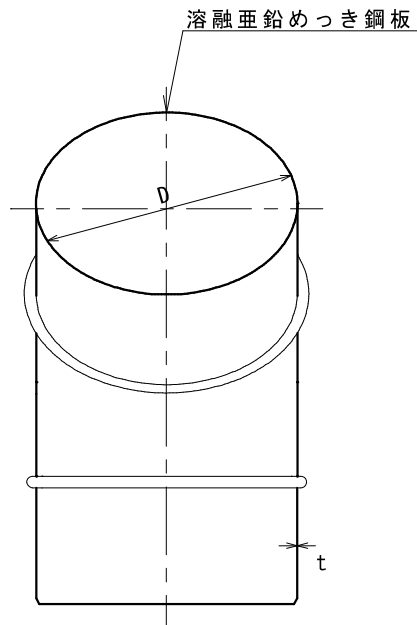
2010年04月01日
更新日付
2018年04月02日

45° エルボ(プレス)

フジモリ産業株式会社



※ 1 R = 0.4 D



呼径 D (mm)	板厚 t (mm)	長さ H (mm)
175	0.6	70
200	0.6	80
225	0.6	90
250	0.6	100
275	0.6	110
300	0.6	120
325	0.8	130
350	0.8	140
375	0.8	150
400	0.8	160
450	0.8	180
500	0.8	200
550	0.8	220
600	0.8	240
650	0.8	260
700	0.8	280

記事：熔融亜鉛めっき鋼板 JIS G 3302

製図

検図

承認

図面番号

縮尺

作成日付

仕様図

フジスパイラー 亜鉛鋼板ダクト

尾形

村田

中澤

SZ-03A

NO SCALE

2010年04月01日

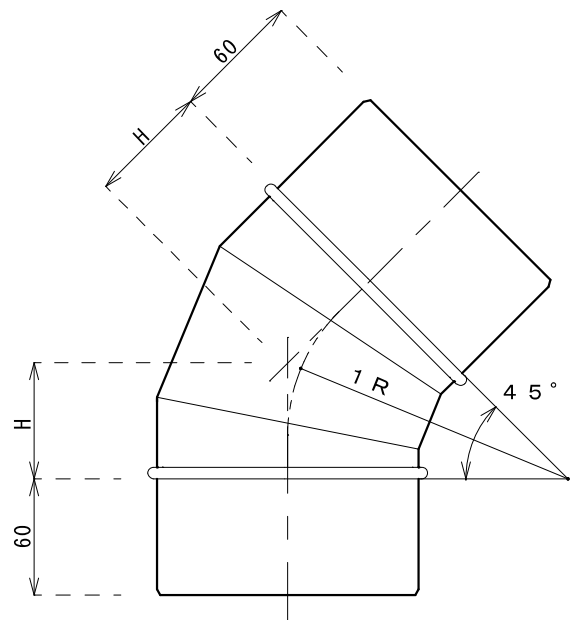
更新日付

45° エルボ(ハゼかしめ)

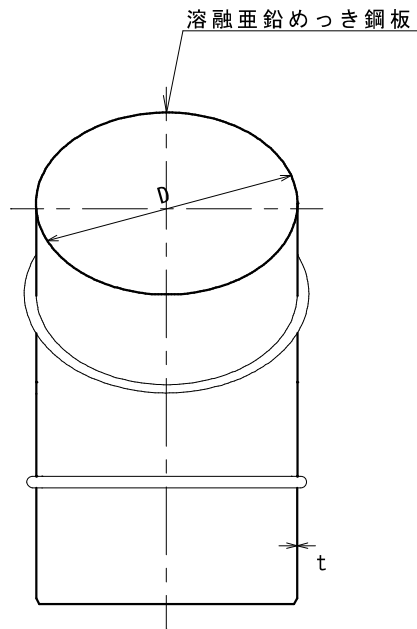
-04

2018年04月02日

フジモリ産業株式会社



※ 1 R = 0.4 D



呼径 D (mm)	板厚 t (mm)	長さ H (mm)
750	1.0	300
800	1.0	320
850	1.0	340
900	1.0	360
950	1.0	380
1000	1.0	400

記事：熔融亜鉛めっき鋼板 JIS G 3302

製図

検図

承認

図面番号

縮尺

作成日付

仕様図

フジスパイラー 亜鉛鋼板ダクト

尾形

村田

中澤

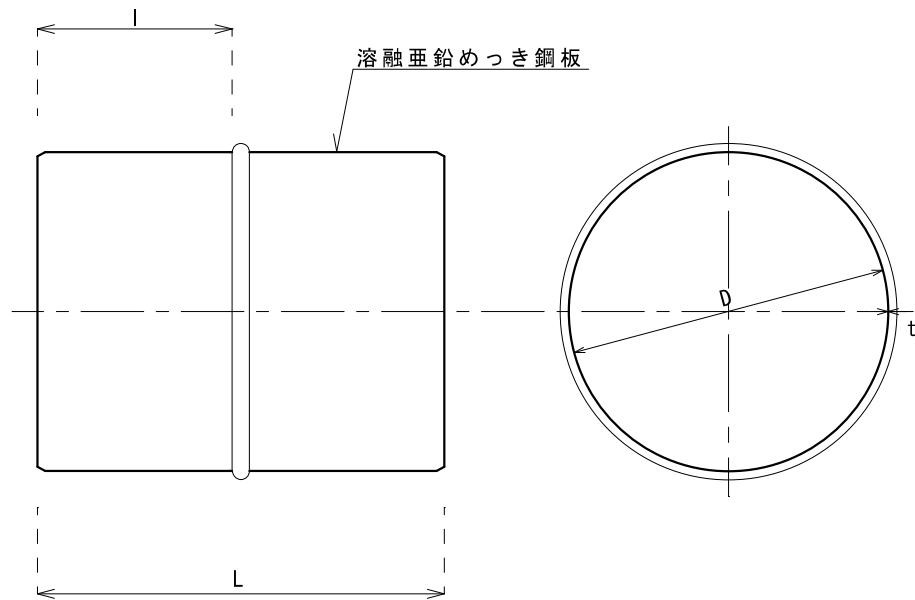
SZ-03A
-05

NO SCALE

2010年04月01日
更新日付
2018年04月02日

45° エルボ (溶接)

フジモリ産業株式会社



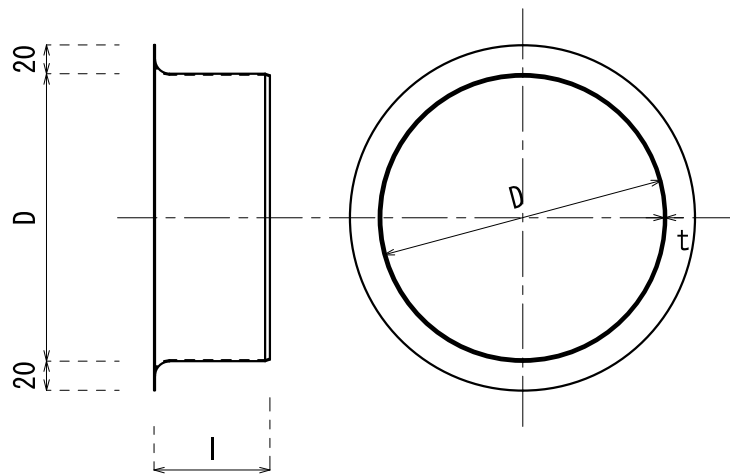
呼径 D (mm)	板厚 t (mm)	長さ L (mm)	差込長さ l (mm)
75	0.6	135	60
100	0.6	133	60
125	0.6	133	60
150	0.6	133	60
175	0.6	133	60
200	0.6	133	60
225	0.6	133	60
250	0.6	133	60
275	0.6	133	60
300	0.6	133	60
325	0.8	135	60
350	0.8	135	60
375	0.8	135	60
400	0.8	135	60
450	0.8	135	60
500	0.8	135	60
550	0.8	135	60
600	0.8	135	60
650	0.8	135	60
700	0.8	135	60
750	1.0	135	60
800	1.0	135	60
850	1.0	135	60
900	1.0	135	60
950	1.0	135	60
1000	1.0	135	60

記事：熔融亜鉛めっき鋼板 JIS G 3302

製図	検図	承認	図面番号	縮尺	作成日付
尾形	村田	中澤	SZ-02W -03	NO SCALE	2010年04月01日 更新日付 2018年04月02日

仕様図
フジスパイラー 亜鉛鋼板ダクト
ニップル(溶接)

フジモリ産業株式会社



呼径 D (mm)	板厚 t (mm)	差込長さ l (mm)
100	0.6	80
125	0.6	80
150	0.6	80
175	0.6	80
200	0.6	80
225	0.6	80
250	0.6	80
275	0.6	80
300	0.6	80

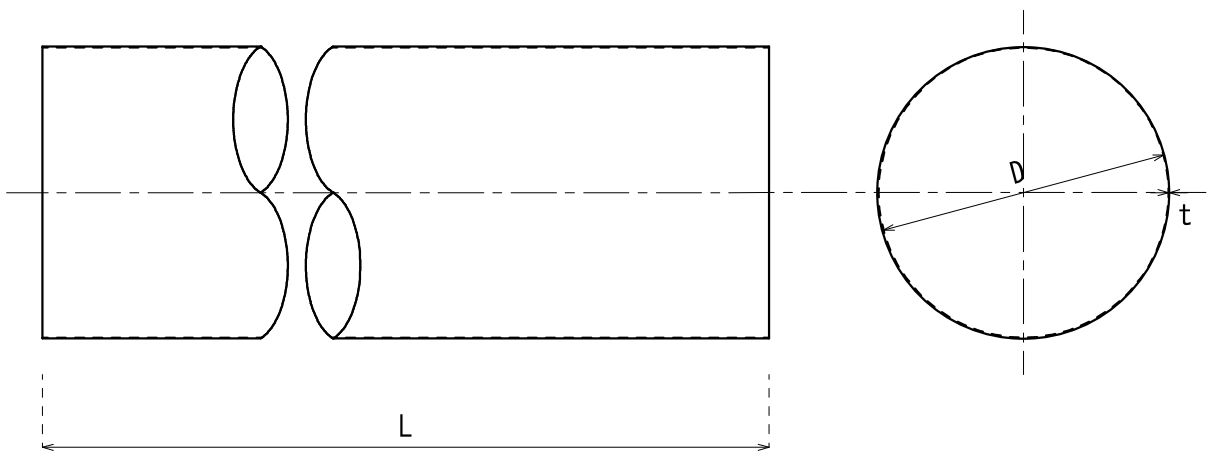
記事：溶融亜鉛めっき鋼板 JIS G 3302

製図	検図	承認	図面番号	縮尺	作成日付
尾形	村田	中澤	SZ-16A -03	NO SCALE	2018年04月02日 更新日付

仕様図

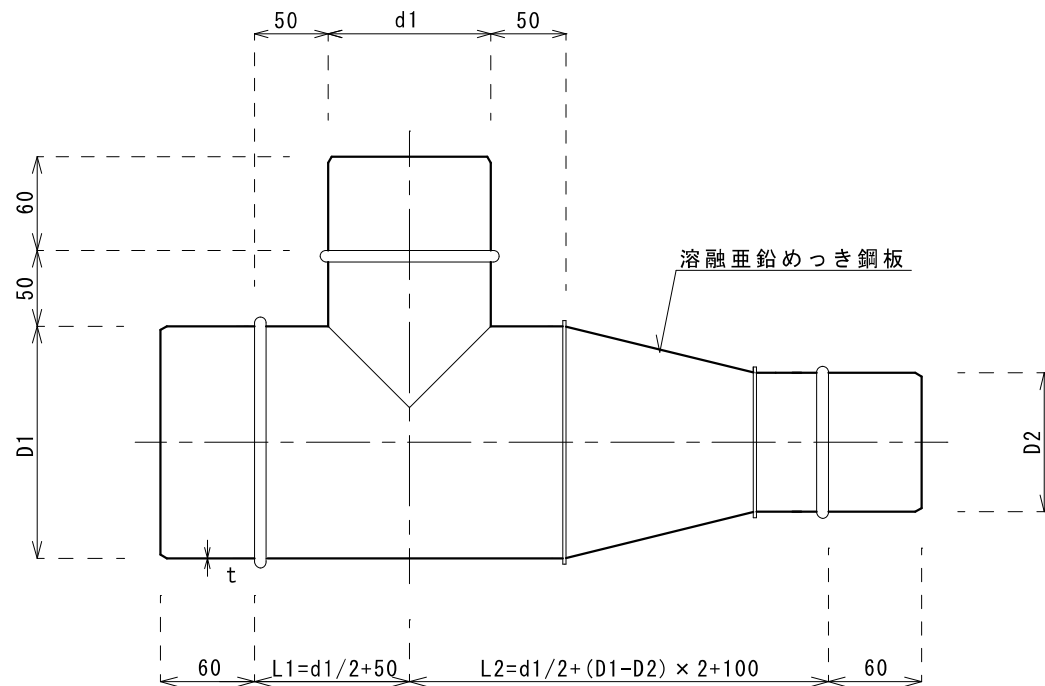
フジスパイラー 亜鉛鋼板ダクト
取出しカラー

④フジモリ産業株式会社



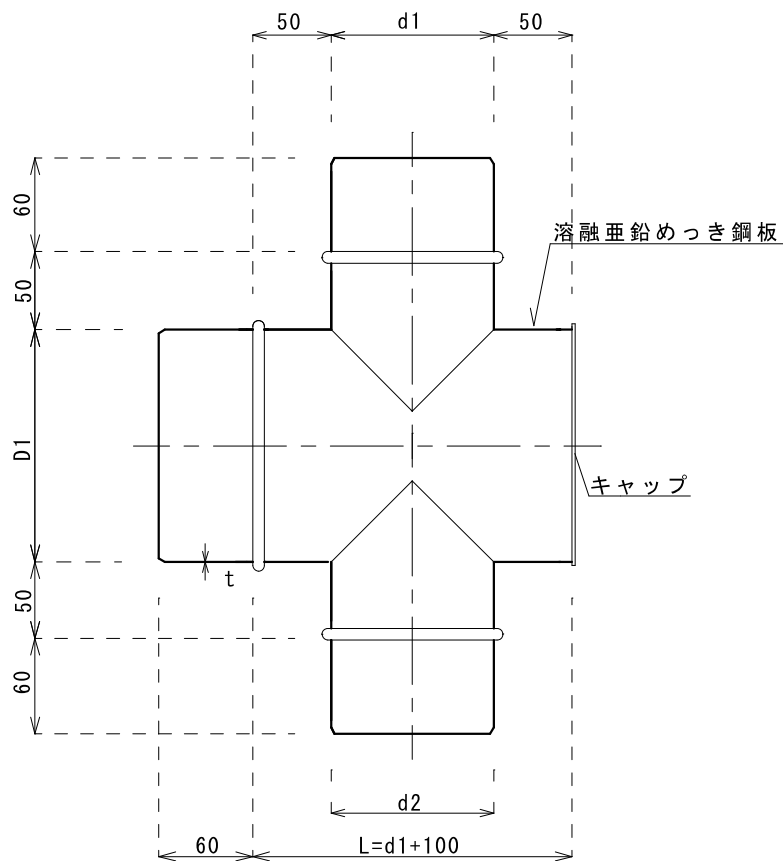
呼径 D (mm)	板厚 t (mm)	長さ L (mm)

記事：溶融亜鉛めっき鋼板 JIS G 3302	製図	検図	承認	図面番号	縮尺	作成日付	仕様図	フジスパイラー 亜鉛鋼板ダクト 手巻巻
	尾形	村田	中澤	SZ-19A -01	NO SCALE	2018年04月02日 更新日付		
フジモリ産業株式会社								



呼径 D1 (mm)	呼径 D2 (mm)	呼径 d1 (mm)	板厚 t (mm)

記事：溶融亜鉛めっき鋼板 JIS G 3302	製図	検図	承認	図面番号	縮尺	作成日付	仕様図	フジスパイラー 亜鉛鋼板ダクト RT管
	尾形	村田	中澤	SZ-07A -01	NO SCALE	2010年04月01日 更新日付 2018年04月02日		



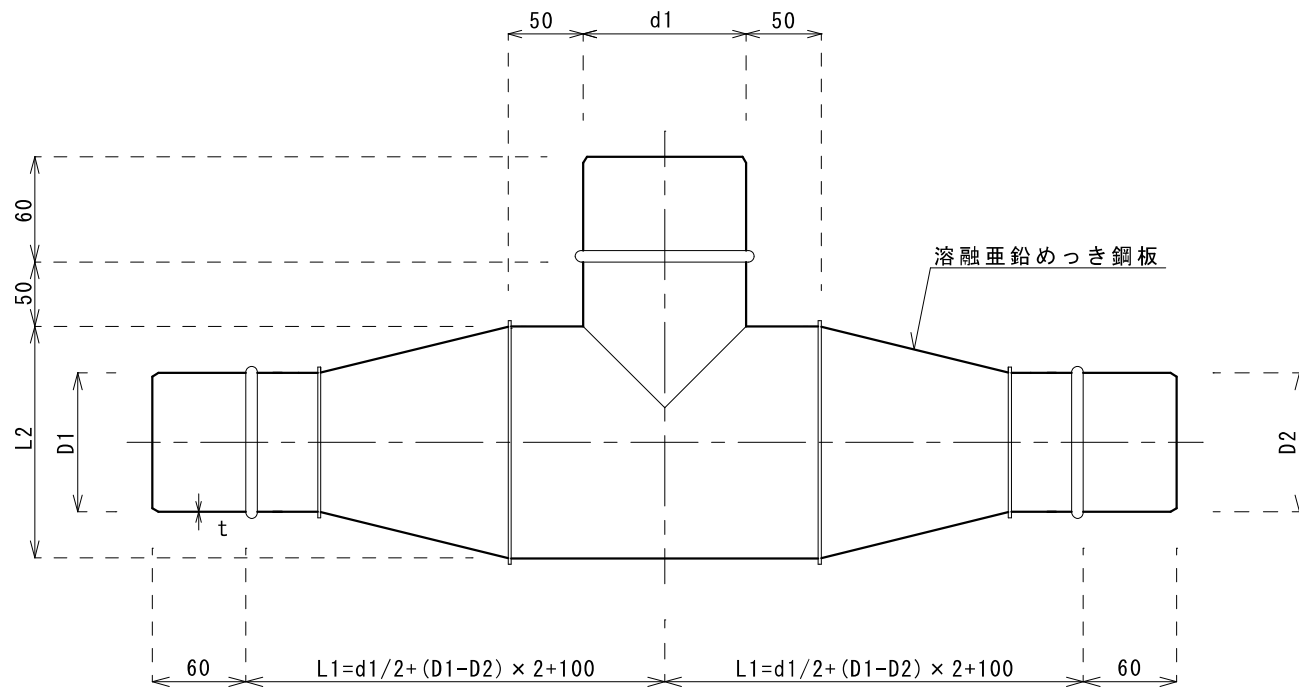
※ $d1 \geq d2$

呼径 D1 (mm)	呼径 d1 (mm)	呼径 d2 (mm)	板厚 t (mm)

記事：溶融亜鉛めっき鋼板 JIS G 3302

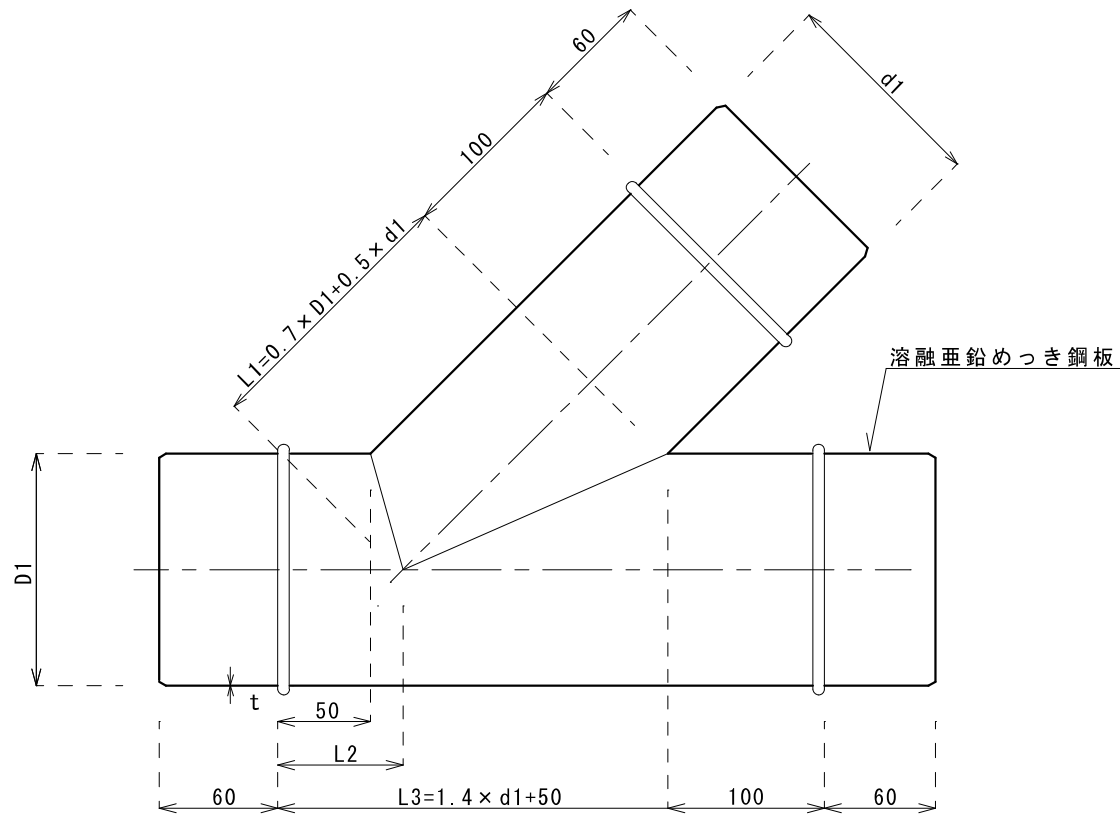
製図	検図	承認	図面番号	縮尺	作成日付
尾形	村田	中澤	SZ-08A -02	NO SCALE	2010年04月01日 更新日付 2018年04月02日

仕様図	フジスパイラー 亜鉛鋼板ダクト
	片キャップクロスT管
④ フジモリ産業株式会社	



呼径 D1 (mm)	呼径 D2 (mm)	呼径 d1 (mm)	板厚 t (mm)

記事：熔融亜鉛めっき鋼板 JIS G 3302	製図	検図	承認	図面番号	縮尺	作成日付	仕様図	フジスパイラー 亜鉛鋼板ダクト
	尾形	村田	中澤	SZ-10A -01	NO SCALE	2010年04月01日 更新日付 2018年04月02日		WRT管
								フジモリ産業株式会社



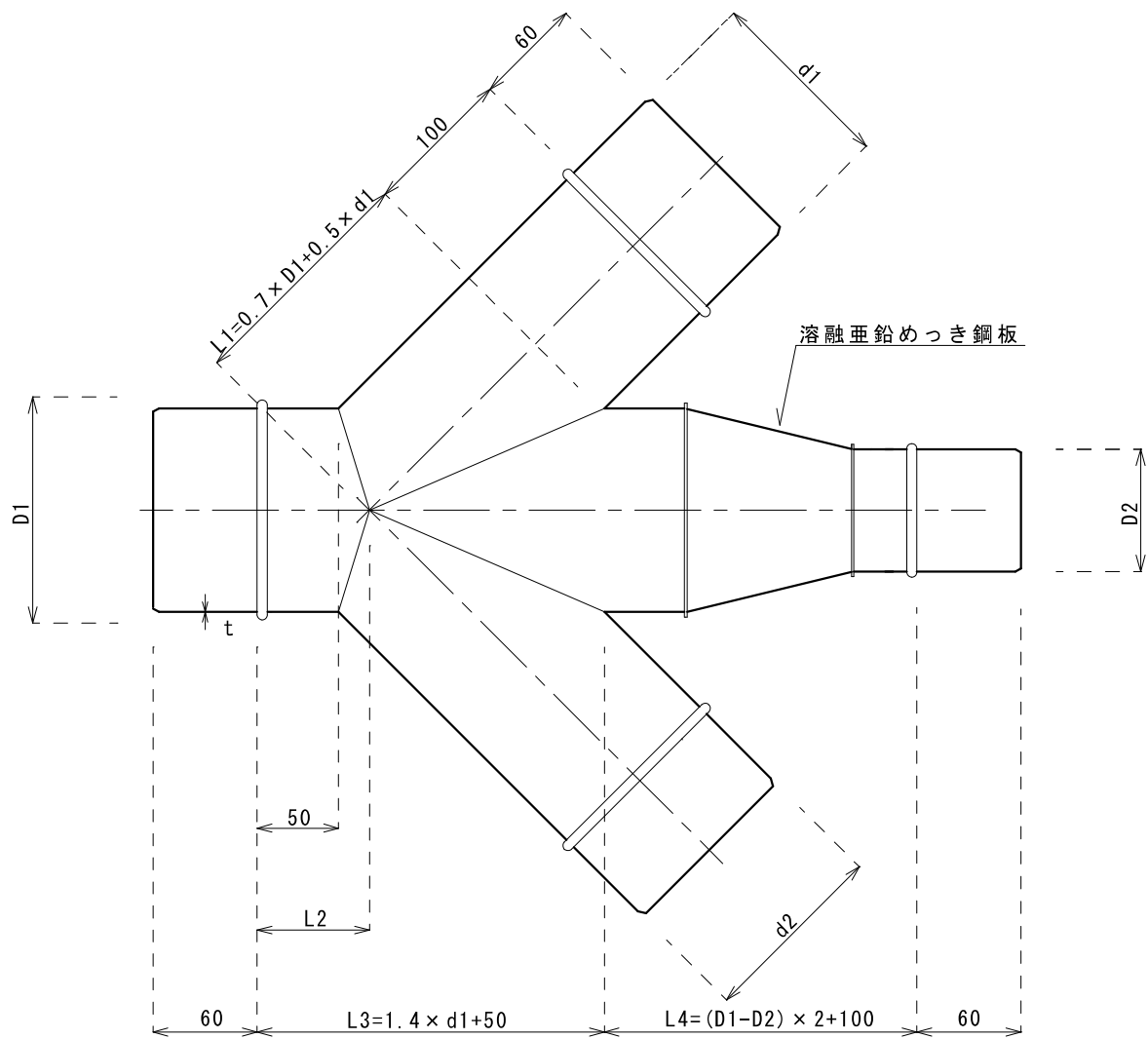
※L1:図面_寸法表_Y管_Ver.1参照

呼径 D1 (mm)	呼径 d1 (mm)	板厚 t (mm)

記事：熔融亜鉛めっき鋼板 JIS G 3302

製図	検図	承認	図面番号	縮尺	作成日付
尾形	村田	中澤	SZ-11A -01	NO SCALE	2010年04月01日 更新日付 2018年04月02日

仕様図	フジスパイラー 亜鉛鋼板ダクト
	45° Y管
フジモリ産業株式会社	



※ $d1 \geq d2$

※ L1: 図面_寸法表_Y管_Ver.1 参照

呼径 D1 (mm)	呼径 D2 (mm)	呼径 d1 (mm)	呼径 d2 (mm)	板厚 t (mm)

記事：熔融亜鉛めっき鋼板 JIS G 3302

製図	検図	承認	図面番号	縮尺	作成日付
尾形	村田	中澤	SZ-13A -01	NO SCALE	2010年04月01日 更新日付 2018年04月02日

仕様図

フジパイラー 亜鉛鋼板ダクト
クロスRY管

④ フジモリ産業株式会社